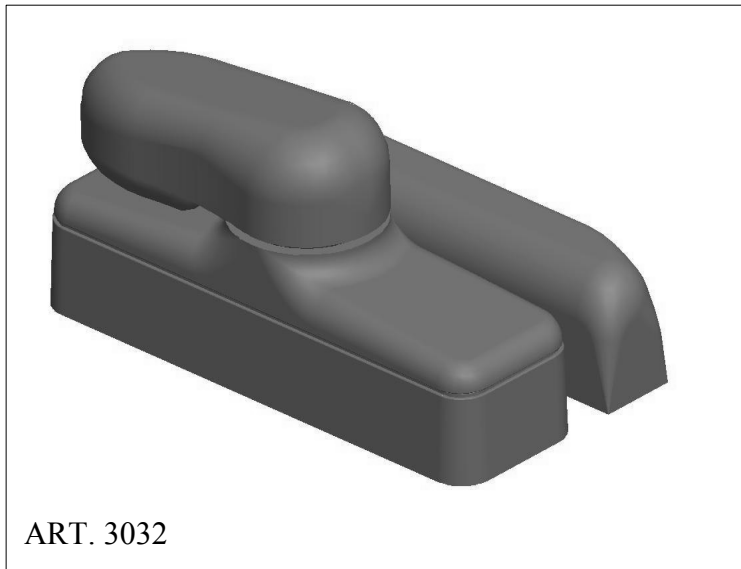


# “SEMPLICE”

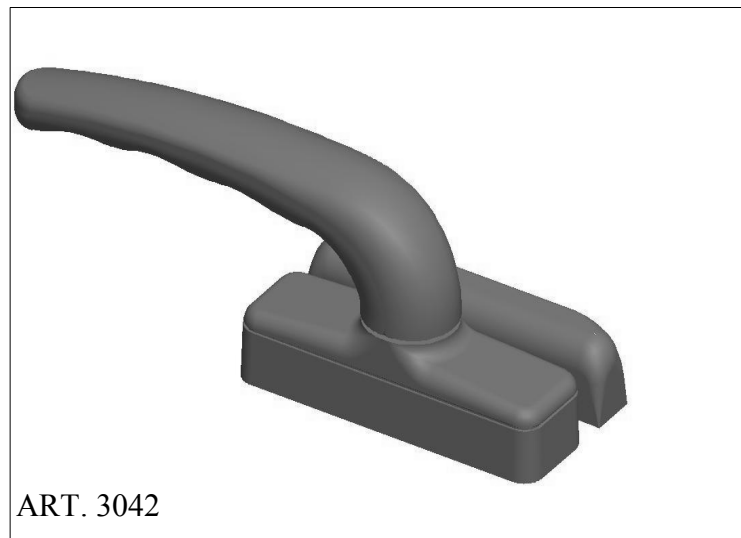
## TAVELLINO UNIVERSALE

Art. 3032 – Universale con manico piccolo e copricassa a rotazione

Art. 3042 – Universale con manico ergonomico comfort



ART. 3032

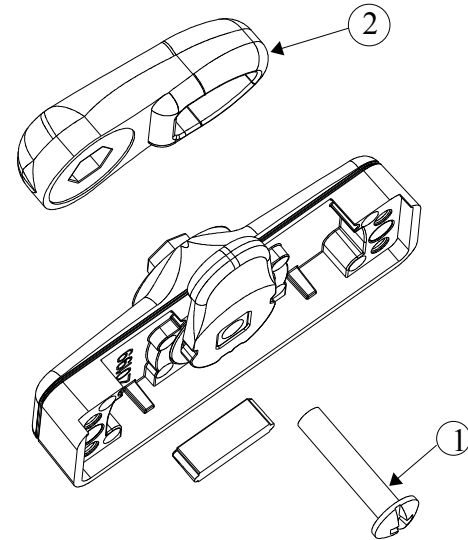


ART. 3042

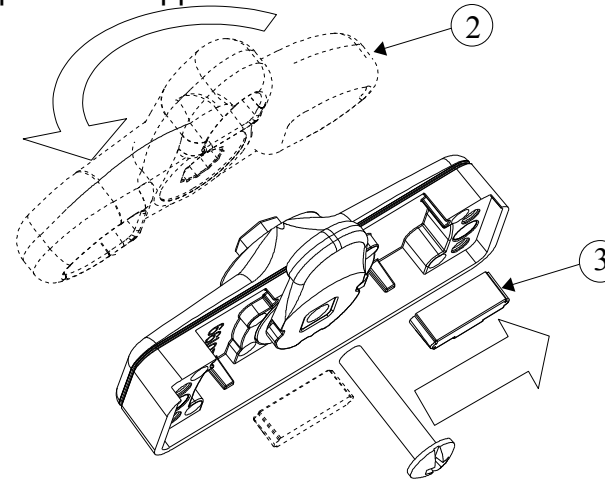
Maniglia a tavellino, disponibile nella versione con manico piccolo o ergonomico. Assenza di tappini coprivite grazie al sistema del copricassa a rotazione. Adattabile a qualsiasi serie o profilo, sia per apertura interna sia per apertura esterna. Base, copricassa e cassa in Zama, riscontri e spessori in Nylon. Provvisto di tutte le viti per il fissaggio in acciaio zincato

## INVERSIONE APERTURA

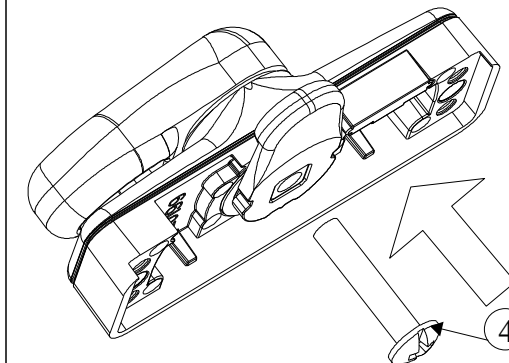
1) Svitare la vite [1] e sollevare il manico [2] dal tavellino



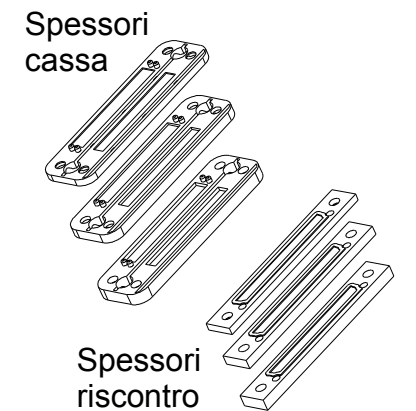
2) Ruotare il manico di 180° [2] e spostare il fine-corsa di nylon [3] nella posizione opposta.



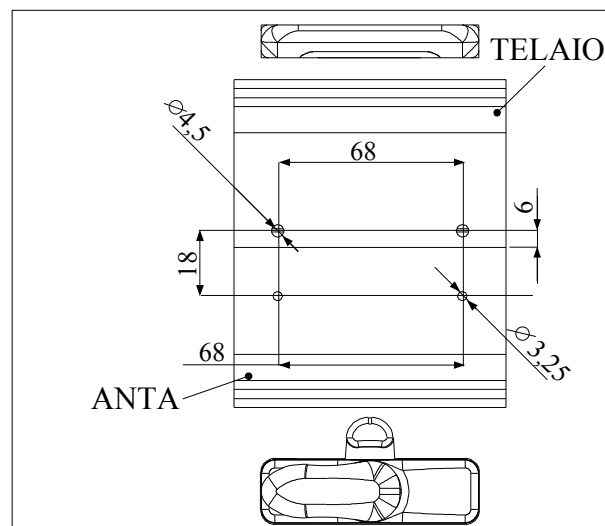
3) Avvitare la vite di fissaggio [4] serrandola con decisione sulla base inferiore del tavellino



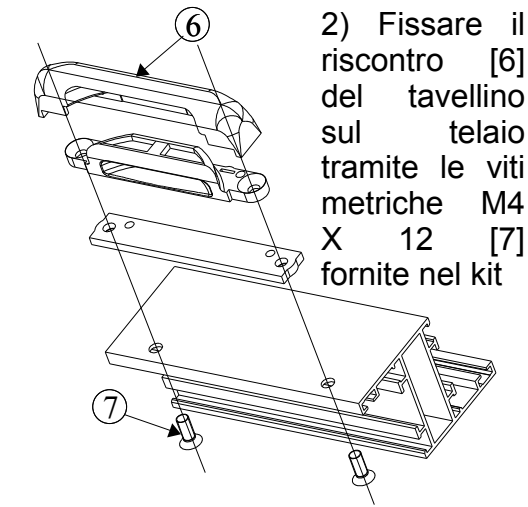
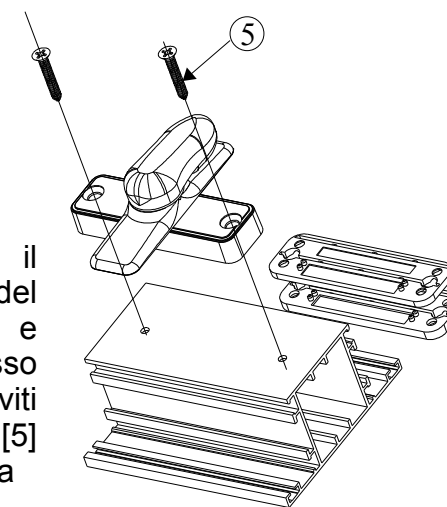
4) Nel kit sono compresi gli spessori di adattamento per la cassa e il riscontro da 3,4,5 mm



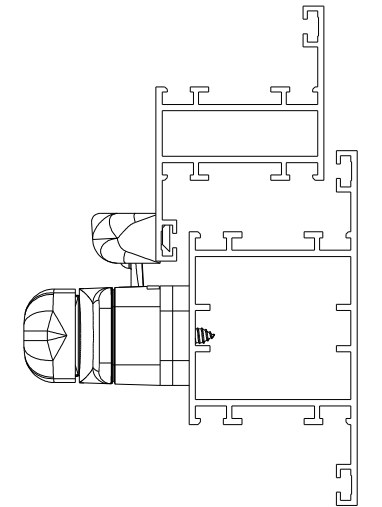
## MONTAGGIO APERTURA ESTERNA



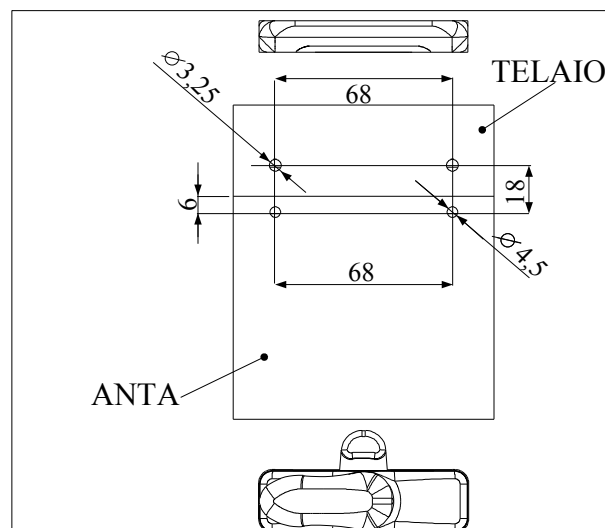
1) Ruotare il copricassa del tavellino e fissare lo stesso tramite le viti autofilettanti [5] sul profilo anta



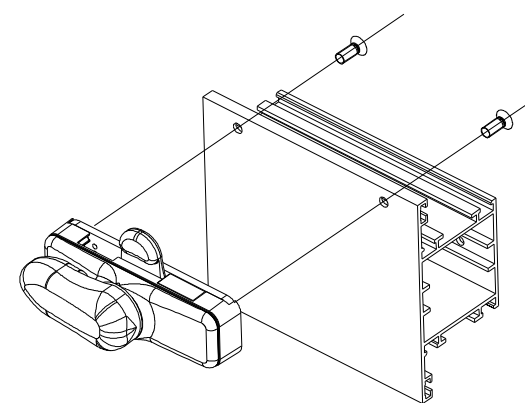
2) Fissare il riscontro [6] del tavellino sul telaio tramite le viti metriche M4 X 12 [7] fornite nel kit



## MONTAGGIO APERTURA INTERNA



1) Fissare il tavellino sul profilo anta tramite le viti metriche M4 X 12 fornite nel kit



2) Fissare il riscontro del tavellino sul telaio tramite le viti autofilettanti fornite nel kit

