

SCHEDA TECNICA DI MONTAGGIO

MASTER KIT APERTURA A BATTENTE MONODIREZIONALE

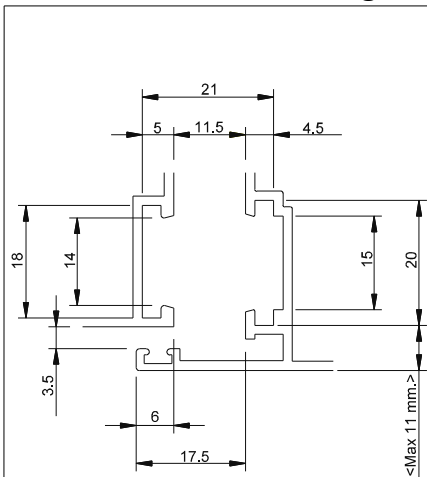


Articolo A6111.1 / A6111.2:
Adattabilità con Cremonesi A6011 - A6010.12 – A6015 su C.E.

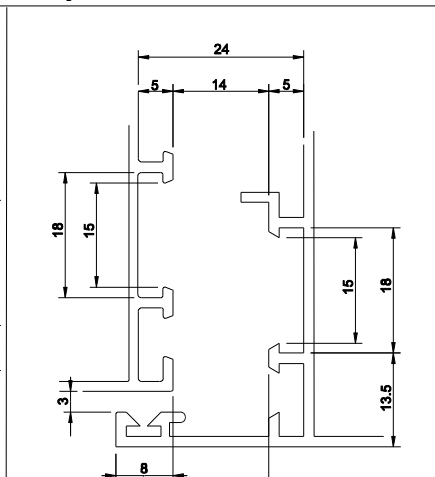


Articolo A6111.6 / A6111.7:
Adattabilità con Cremonesi A6011 - A6010.12 – A6015 su similari R40

Dettagli Cave profili:

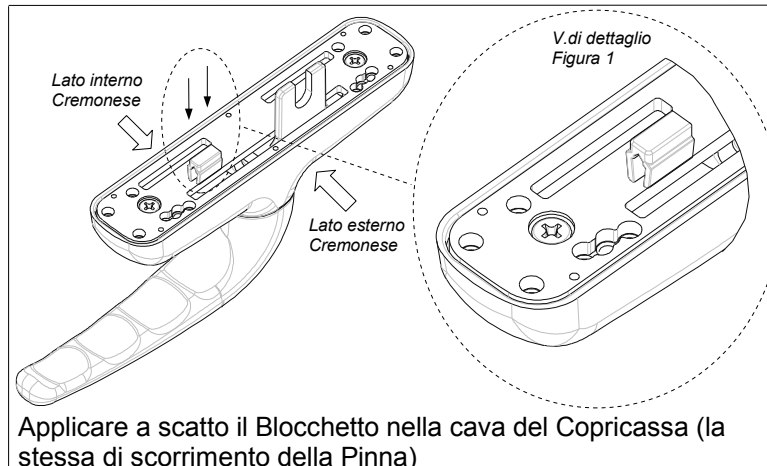
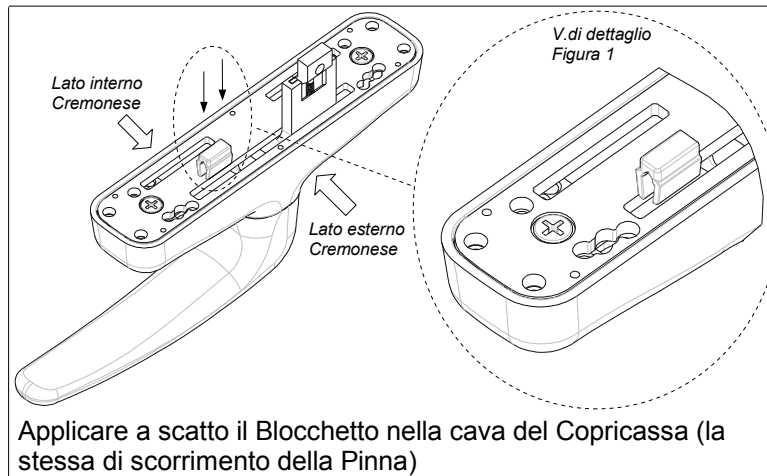
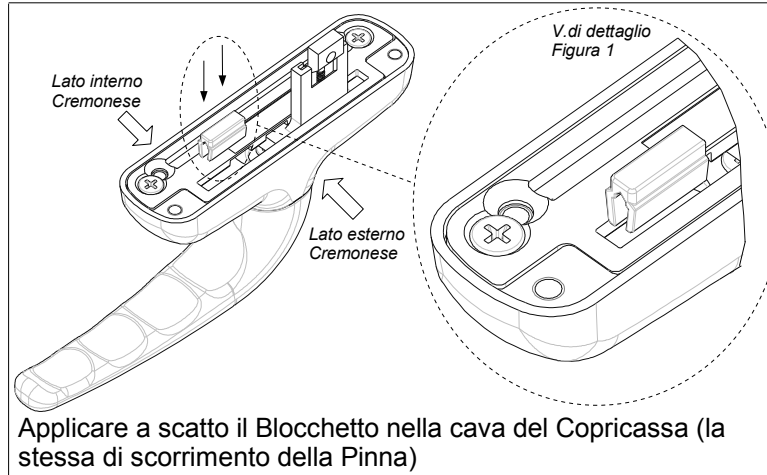


Articolo A6111.1 / A6111.2:
Adattabilità con Cremonesi A6011 - A6010.12 – A6015 su C.E.

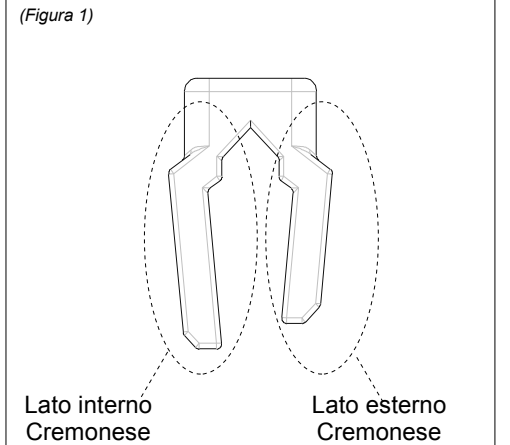


Articolo A6111.6 / A6111.7:
Adattabilità con Cremonesi A6011 - A6010.12 – A6015 su similari R40

Applicazione Blocchetto limitatore



Dettaglio Blocchetto limitatore



N.B. Accertarsi di aver rispettato il verso di montaggio del Blocchetto limitatore

Rimozione Blocchetto limitatore

