

Mini TEX

Catenaccio per finestre

Art. 4514.XX

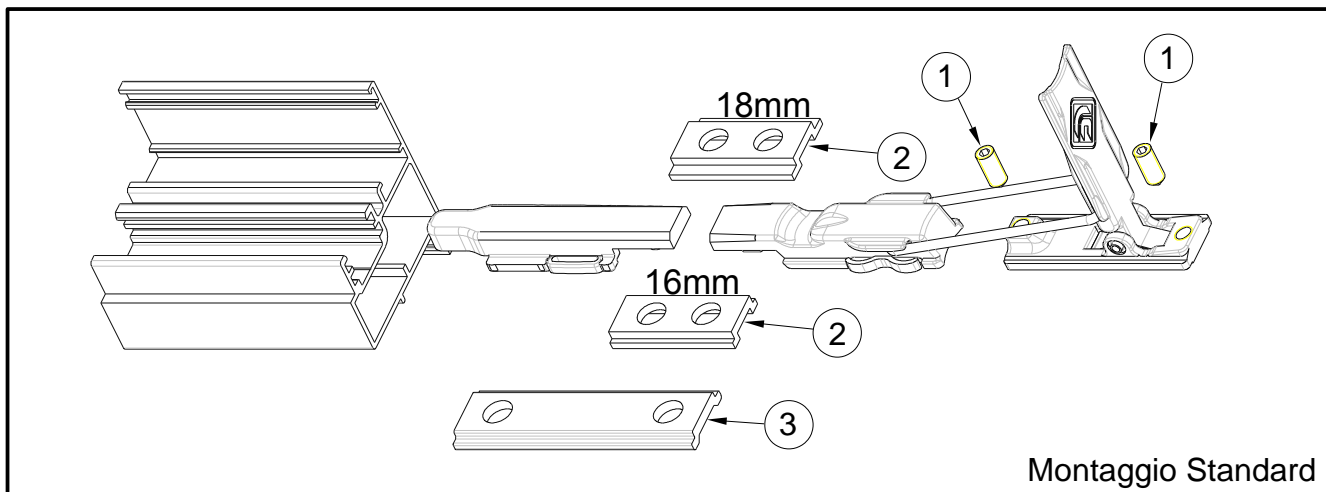
Catenaccio per finestre che associa una buona manovrabilità ad un facile e rapido montaggio senza lavorazioni aggiuntive.

Disponibile per la maggior parte delle serie commerciali (v. tabella in basso a destra).

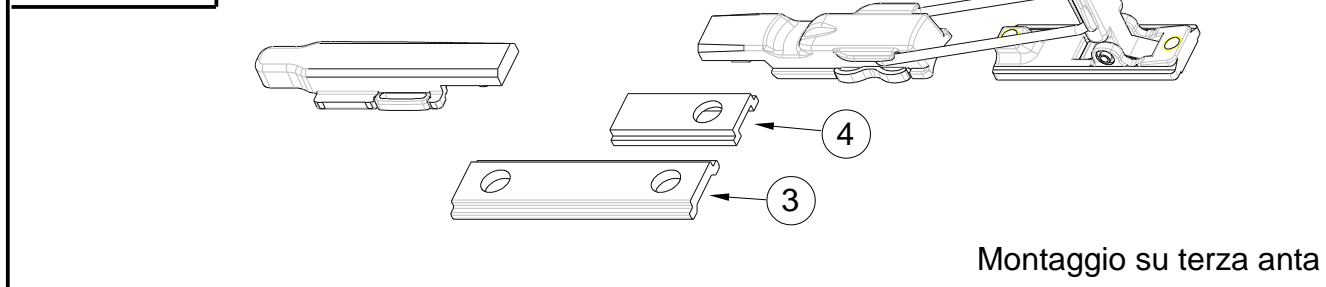
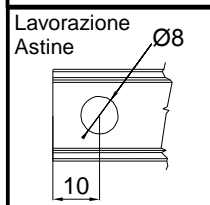
È possibile sostituire il terminale in dotazione con ns. terminale in ottone (v. tabella)

Montaggio:

- Infilare il catenaccio nella cava del profilo e bloccare nella posizione desiderata serrando - non eccessivamente - i grani (1).
- Scegliere in base alla serie utilizzata il blocchetto largo 16mm o da 18mm (2).
- È possibile prolungare il catenaccio sostituendo la piastrina (2) con l'astina della relativa serie (3).
- Per il montaggio su terza anta, sostituire la piastrina (2), con la piastrina (4).



Montaggio Standard



Montaggio su terza anta

TERMINALE IN ZAMA

4514.24 (Cava superiore profilo di riporto)

Gold 400 - Gold 450 - Gold 450 TT - Gold 490 TT - Gold 500 - Gold 502 HC - Gold 600 HC-E - Plathina 60 - Plathina 69 - Plathina 75

4514.25

Abithal Point-Wing 40 - Nuovo NC 40 sorm. - Atlantis 40

4514.26

Classic - Classic tt - Classic tt 70 - Start 410 - Start 470 TT - Start 560 TT - Start 640 TT

4510.7

Erre 40 (Minitex ridotto per profilo porte)

4514.20

RX 450 - RX 600 - RX 700 - Tecno 50 - Tecno 50 TT - Tecno 60 TT - Tecno 68 TT - New Tec 50 - New Tec 52 TT - New Tec 60 TT - New Tec 68 TT - PR 66 tt - PR 75 tt - PR 80 tt - Erre 40 - Erre 52 TT b.c. - Erre 62 TT - Erre 72 TT

4514.21 (Cava superiore profilo di riporto)

Camera Europea

4514.22

NC 45 int. - NC 45 STH - NC 50 I - NC 50 STH - NC 65 STH - NC 72 STH

4514.23 (Cava inferiore profilo di riporto)

Gold 400 - Gold 450 TT - Gold 490 TT - Gold 500 - Gold 502 HC - Gold 600 HC-E - Plathina 60 - Plathina 69 - Plathina 75

TERMINALE IN OTTONE

4514.30

NC 45 Int - NC 50 I - NC 50 STH - NC 65 STH - NC 68 STH - NC 72 STH - RX 450

4514.31

RX 600 - RX 700 - Tecno 50 - Tecno 50 TT - Tecno 60 TT - Tecno 68 TT - Newtec 50 - Newtec 52 TT - Newtec 60 TT - Newtec 68 TT - PR 66 tt - PR 75 tt - PR 80 tt - Erre 40 - Erre 50 TT b.c. - Erre 62 TT - Erre 72 TT

4514.32

Abithal Point - All.co 5 - All.co P4 - Wing 40 - Nuovo NC 40 - Sistema 1 - Atlantis 40

4514.33

Abithal Point - All.co 5 - Nuovo NC 40 - Sistema 1 - Atlantis 40

4514.34

Abithal Point - All.co 5 - All.co P4 - Wing 40 - Nuovo NC 40 - Sistema 1 - Atlantis 40

4514.35

Syntesis 45