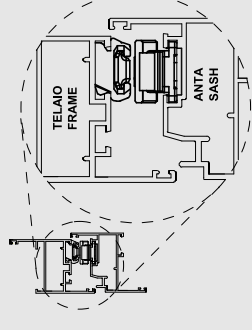
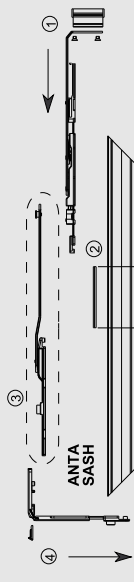
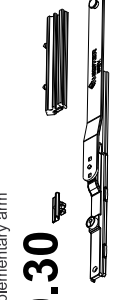




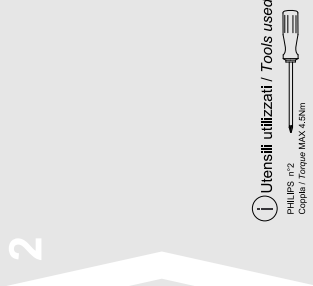
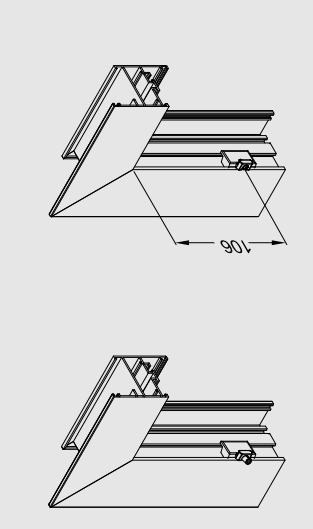
Braccio supplementare / Supplementary arm

Art. 3520.30



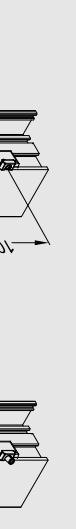
Dimensioni massime - MAX -  
Dimensions MAX 1,59m

1 Utensili utilizzati / Tools used  
PHILIPS #72  
Coppia / Torque MAX 4,5Nm

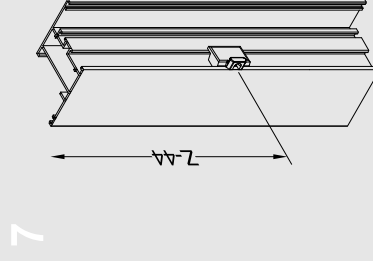
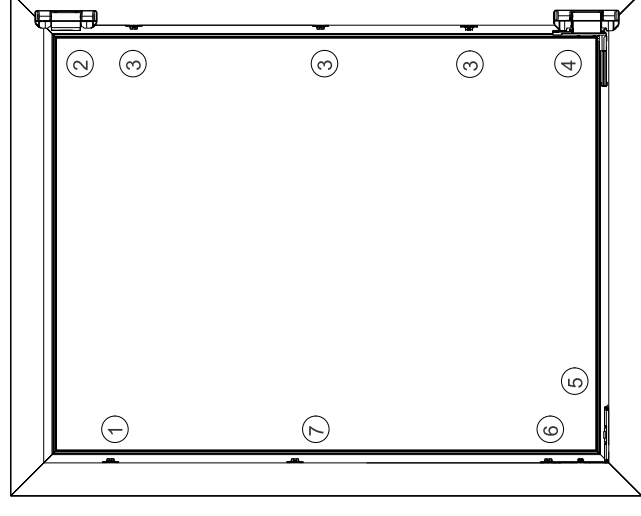


1 Utensili utilizzati / Tools used  
PHILIPS #72  
Coppia / Torque MAX 4,5Nm

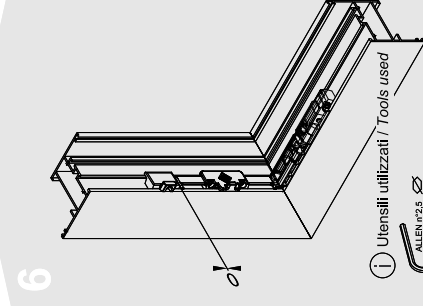
1 Utensili utilizzati / Tools used  
ALLEN #2,5  
Coppia / Torque MAX 2,5Nm



## TELAIO - FRAME

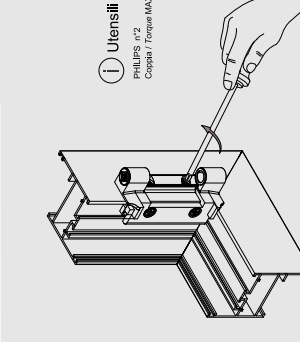
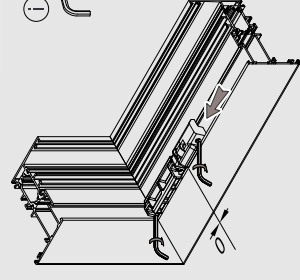


1 Utensili utilizzati / Tools used  
ALLEN #2,5  
Coppia / Torque MAX 2,5Nm

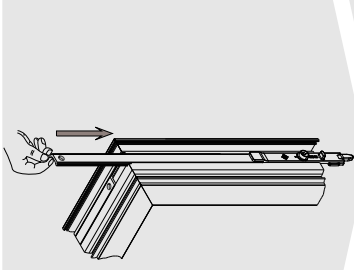
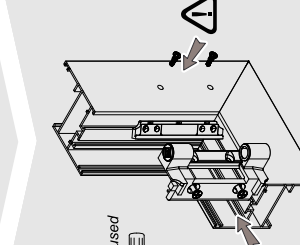
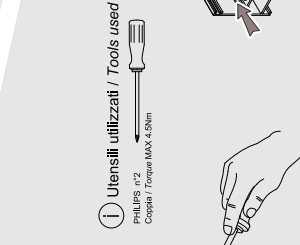


1 Utensili utilizzati / Tools used  
ALLEN #2,5  
Coppia / Torque MAX 2,5Nm

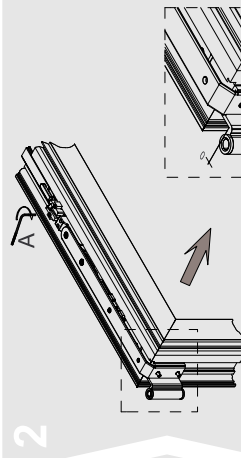
5 Utensili utilizzati / Tools used  
ALLEN #2,5  
Coppia / Torque MAX 2,5Nm



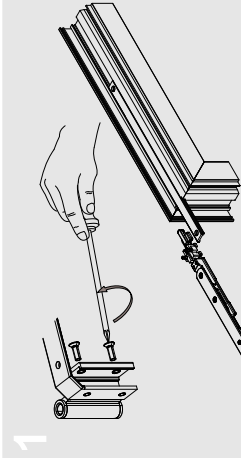
4



3



2



1

## ANTA - SASH

Art. 3520.22 LUNGO LONG  
Opzionale / Optional

Art. 3520.21 LUNGO LONG  
Opzionale / Optional

Art. 3520.20 LUNGO LONG  
Opzionale / Optional

Art. 3520.21 MEDIO MEDIUM  
Opzionale / Optional

Art. 3520.20 CORTO SHORT  
Opzionale / Optional

Art. 3520.21 LUNGO LONG  
Opzionale / Optional

Art. 3520.20 CORTO SHORT  
Opzionale / Optional

Art. 3520.21 LUNGO LONG  
Opzionale / Optional

Art. 3520.20 CORTO SHORT  
Opzionale / Optional

Art. 3520.21 LUNGO LONG  
Opzionale / Optional

Art. 3520.20 CORTO SHORT  
Opzionale / Optional

Art. 3520.21 LUNGO LONG  
Opzionale / Optional

Art. 3520.20 CORTO SHORT  
Opzionale / Optional

Art. 3520.21 LUNGO LONG  
Opzionale / Optional

Art. 3520.20 CORTO SHORT  
Opzionale / Optional

Art. 3520.21 LUNGO LONG  
Opzionale / Optional

Art. 3520.20 CORTO SHORT  
Opzionale / Optional

Art. 3520.21 LUNGO LONG  
Opzionale / Optional

Art. 3520.20 CORTO SHORT  
Opzionale / Optional

Art. 3520.21 LUNGO LONG  
Opzionale / Optional

Art. 3520.20 CORTO SHORT  
Opzionale / Optional

Art. 3520.21 LUNGO LONG  
Opzionale / Optional

Art. 3520.20 CORTO SHORT  
Opzionale / Optional

Art. 3520.21 LUNGO LONG  
Opzionale / Optional

Art. 3520.20 CORTO SHORT  
Opzionale / Optional

Art. 3520.21 LUNGO LONG  
Opzionale / Optional

Art. 3520.20 CORTO SHORT  
Opzionale / Optional

Art. 3520.21 LUNGO LONG  
Opzionale / Optional

Art. 3520.20 CORTO SHORT  
Opzionale / Optional

Art. 3520.21 LUNGO LONG  
Opzionale / Optional

Art. 3520.20 CORTO SHORT  
Opzionale / Optional

Art. 3520.21 LUNGO LONG  
Opzionale / Optional

Art. 3520.20 CORTO SHORT  
Opzionale / Optional

Art. 3520.21 LUNGO LONG  
Opzionale / Optional

Art. 3520.20 CORTO SHORT  
Opzionale / Optional

Art. 3520.21 LUNGO LONG  
Opzionale / Optional

Art. 3520.20 CORTO SHORT  
Opzionale / Optional

Art. 3520.21 LUNGO LONG  
Opzionale / Optional

Art. 3520.20 CORTO SHORT  
Opzionale / Optional

Art. 3520.21 LUNGO LONG  
Opzionale / Optional

Art. 3520.20 CORTO SHORT  
Opzionale / Optional

Art. 3520.21 LUNGO LONG  
Opzionale / Optional

Art. 3520.20 CORTO SHORT  
Opzionale / Optional

Art. 3520.21 LUNGO LONG  
Opzionale / Optional

Art. 3520.20 CORTO SHORT  
Opzionale / Optional

Art. 3520.21 LUNGO LONG  
Opzionale / Optional

Art. 3520.20 CORTO SHORT  
Opzionale / Optional

Art. 3520.21 LUNGO LONG  
Opzionale / Optional

Art. 3520.20 CORTO SHORT  
Opzionale / Optional

Art. 3520.21 LUNGO LONG  
Opzionale / Optional

Art. 3520.20 CORTO SHORT  
Opzionale / Optional

Art. 3520.21 LUNGO LONG  
Opzionale / Optional

Art. 3520.20 CORTO SHORT  
Opzionale / Optional

Art. 3520.21 LUNGO LONG  
Opzionale / Optional

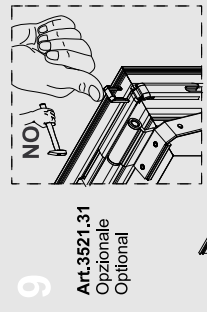
Art. 3520.20 CORTO SHORT  
Opzionale / Optional

Art. 3520.21 LUNGO LONG  
Opzionale / Optional

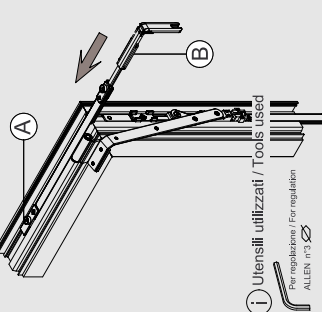
Art. 3520.20 CORTO SHORT  
Opzionale / Optional

Art. 3520.21 LUNGO LONG  
Opzionale / Optional

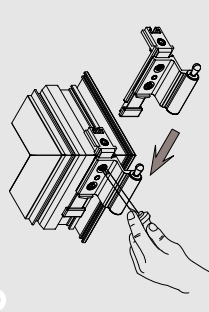
Art. 3520.20 CORTO SHORT  
Opzionale / Optional



9



8



7



LAVORAZIONI / MACHINING

NOTA: nel caso di utilizzo cromatico

with increased film use art. 6015.3

0,5

0,65

0,8

1,0

1,2

1,4

1,6

1,8

2,0

2,2

2,4

2,6

2,8

3,0

\*\*

TAGLIO ASTINE

CON Art. 3520.34

Machining whit

Art. 3520.34

CON CREMONESE

WITH CREMONE

CON MARTELLINA

WITH HANDLE

CON MARTELLINA

WITH HANDLE

CON MARTELLINA

WITH HANDLE

CON MARTELLINA

WITH HANDLE

CON MARTELLINA

WITH HANDLE

FORATURA ASTINE

MACHINING OF THE

RODS (HOLES)

FORATURA ASTINE

MACHINING OF THE

RODS (HOLES)

FORATURA ASTINE

MACHINING OF THE

RODS (HOLES)

FORATURA ASTINE

MACHINING OF THE

RODS (HOLES)

FORATURA ASTINE

MACHINING OF THE

RODS (HOLES)

FORATURA ASTINE

MACHINING OF THE

ATTENZIONE / WARNING

Le ante minime sono da considerarsi senza gli accessori supplementari.

The doors are to be considered minimum without additional accessories.

Per eventuali chiarimenti chiedere info al nostro ufficio Tecnico tel. 060.4959823

For other information contact our technical office tel. +39.06.04.95.98.23

Per eventuali chiarimenti chiedere info al nostro ufficio Tecnico tel. 060.4959823

For other information contact our technical office tel. +39.06.04.95.98.23

Per eventuali chiarimenti chiedere info al nostro ufficio Tecnico tel. 060.4959823

For other information contact our technical office tel. +39.06.04.95.98.23

Per eventuali chiarimenti chiedere info al nostro ufficio Tecnico tel. 060.4959823

For other information contact our technical office tel. +39.06.04.95.98.23