



ACCESSORI PER SERRAMENTI PROGETTATI PER DURARE  
FASTENING ACCESSORIES PLANNED TO LAST

punti chiusura supplementari

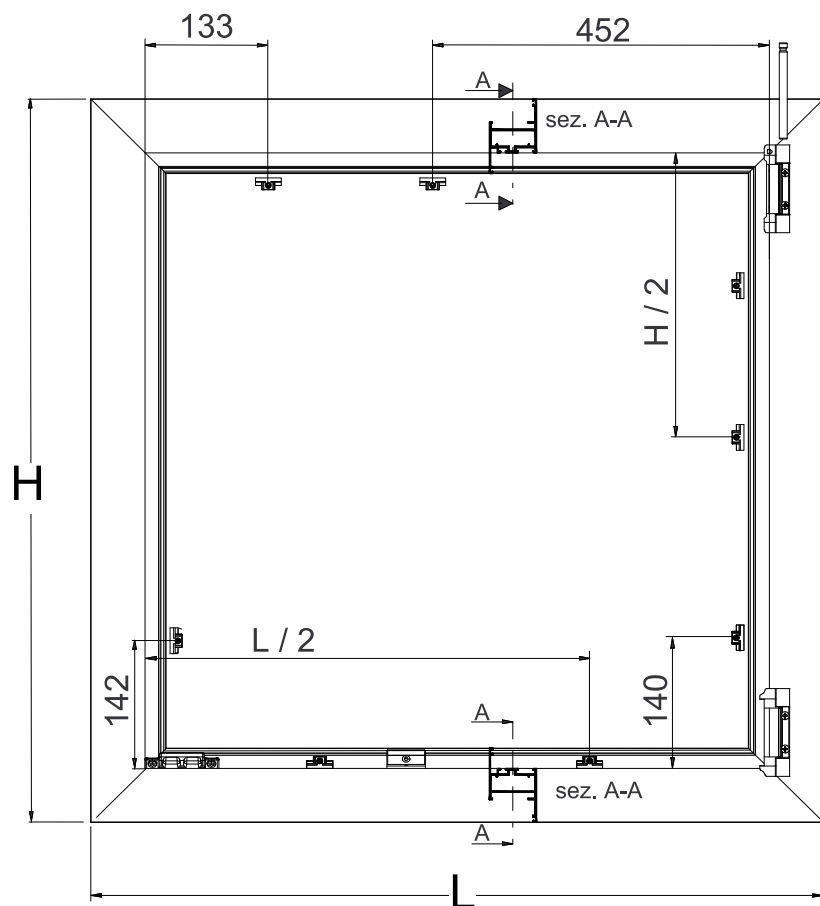
**ribalta 2.0**

<http://www.masteritaly.com>

Per sistemi Camera Europea  
For Euro Groove system

Kit per Anta Ribalta - Art. 3520.32/.35  
Kit for tilt and turn - Art. 3520.32/.35

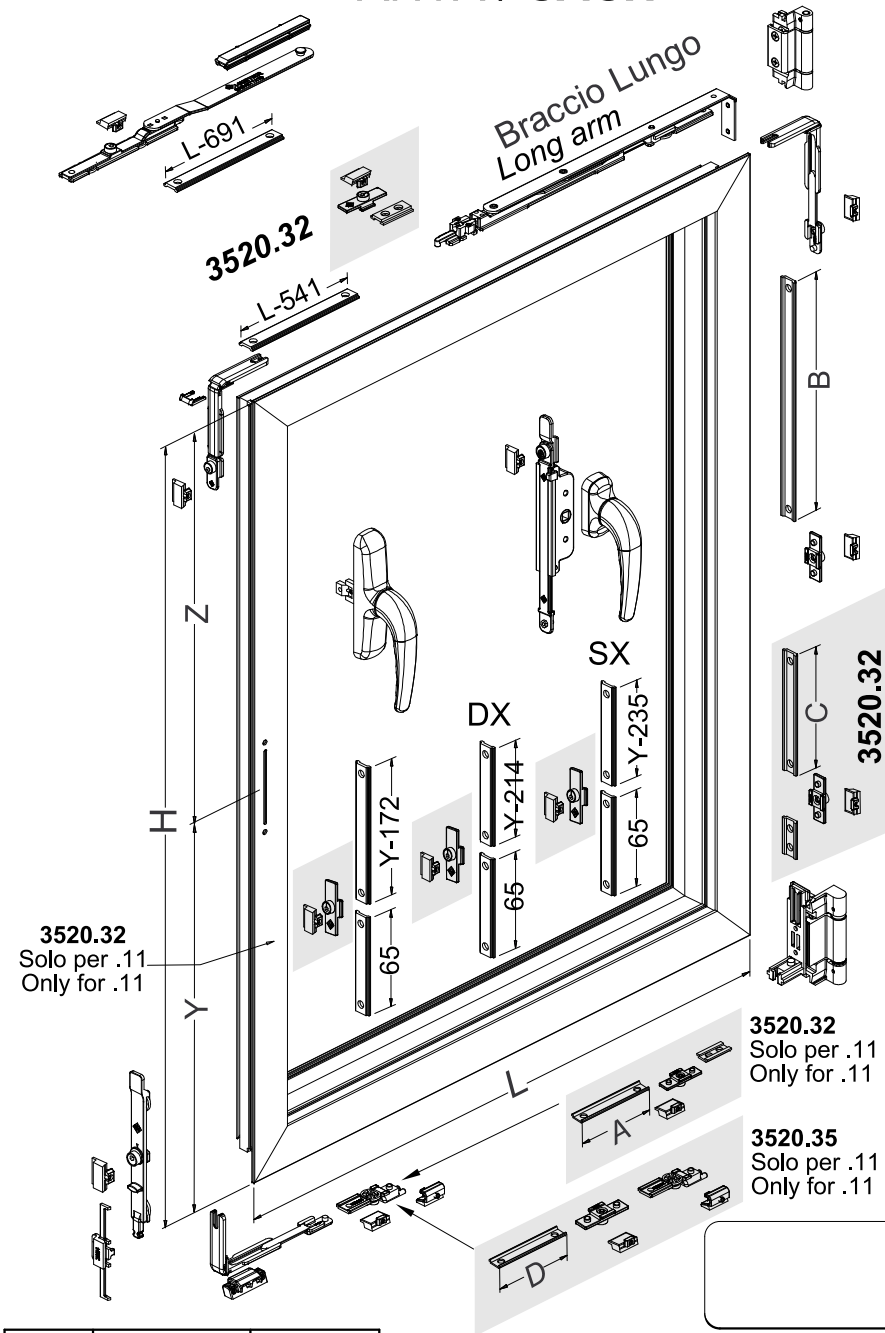
## TELAIO / FRAME



MASTER S.r.l. J221B - 12/03/2013

La master srl non risponde in alcun modo di possibili inesattezze imputabili ad errori di stampa o di trascrizione dati nel presente foglio

## ANTA / SASH



**3520.32**  
Solo per .11  
Only for .11

**3520.32**  
Solo per .11  
Only for .11

**3520.35**  
Solo per .11  
Only for .11

<b>A</b>	L > 1200mm	(L/2)-189
<b>B-C</b>	H > 1800mm	(H/2)-164
<b>D</b>	L > 1500mm	(L/2)-189



Per eventuali chiarimenti chiedere  
info al nostro Uff. Tecnico  
tel. 080.4959823

For other information contact our  
technical office at:  
+39.08.04.95.98.23