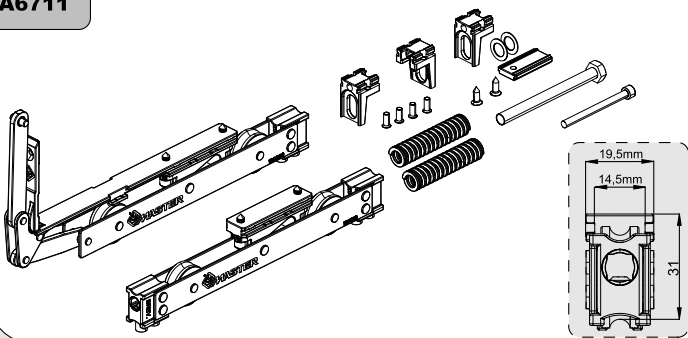


Kit Articoli

kit articles

Kit carrelli

A6711

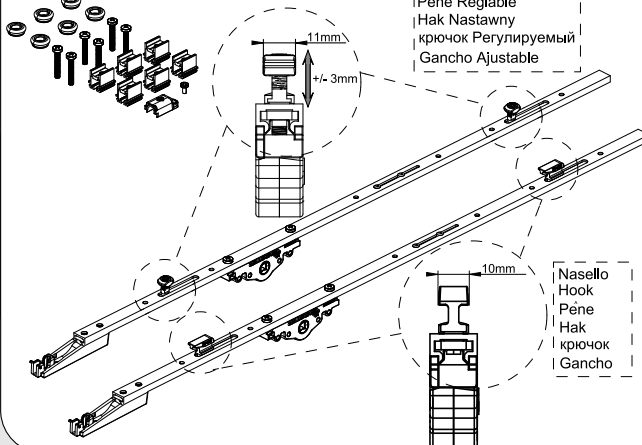


- EN - Rollers Kit
- FR - Kit chariots
- PL - Zestaw rolek
- RU - Набор роликов
- ES - Kit de ruedas

A670X.3
A670X

Kit cremonese

Nasello Regolabile
Hook Adjustable
Pêne Réglable
Hak Nastawny
крючок Регулируемый
Gancho Ajustable



- EN-Cremone kit
- FR-Kit crénone
- PL-Zestaw srub mocujących klamkę w profilu
- RU-Набор под ручку
- ES-Kit Cremona

Campo applicazione/Application Field

Art.	Q	Ha min	Ha max
A6700.3	2	1275mm	1775mm
A6701.3	3	1776mm	2275mm
A6702.3	3	2276mm	2675mm

Art.	Q	Ha min	Ha max
A6700	2	1275mm	1775mm
A6701	3	1776mm	2275mm
A6702	3	2276mm	2675mm

Nasello
Hook
Pêne
Hak
крючок
Gancho



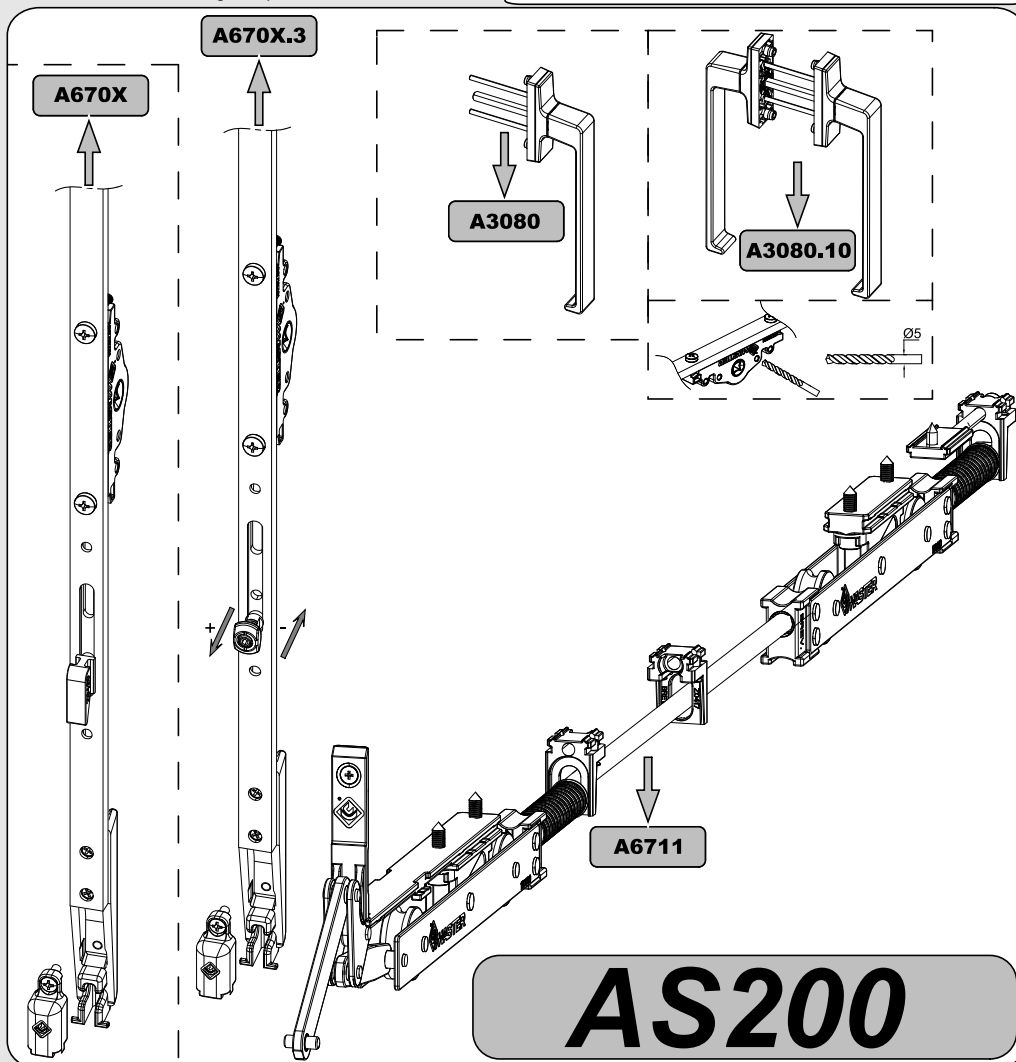
ACCESSORI PER SERRAMENTI PROGETTATI PER DURARE
FASTENING ACCESSORIES PLANNED TO LAST

ALZANTE SCORREVOLE 200Kg
LIFT & SLIDE 200Kg

http://www.masteritaly.com



Video montaggio disponibile su MASTERTUBE
Video mounting available on MASTERTUBE
Video montage disponible sur MASTERTUBE



AS200

MASTER S.r.l. - I341L - A3 - FR

09/09/2020 La Master s.r.l. non risponde in alcun modo di possibili inesattezze imputabili ad errori di stampa o di trascrizione dati nel presente foglio. Master does not bear any responsibility for possible inaccuracies due to printing mistakes or to transcription.

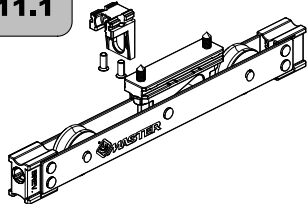
Kit supplementari

Additional kits

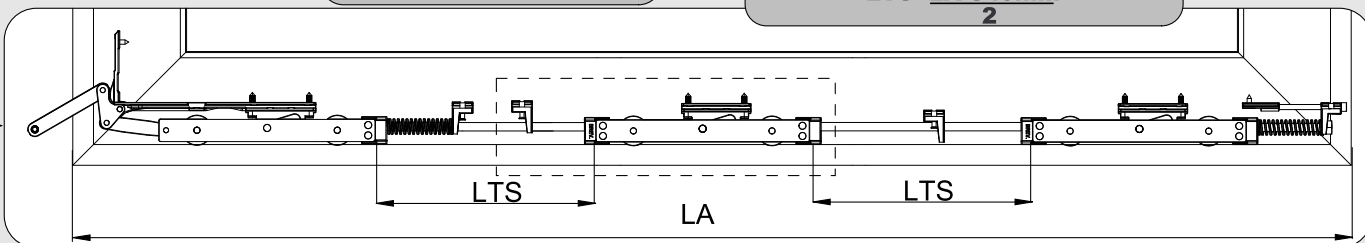
LAmIn>1800mm LAmAx=2500mm
LTS=LA-840mm
2

Kit carrello supplementare

A6711.1

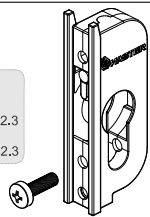


- EN-Additional roller kit
- FR-Kit chariot supplémentaire
- PL-Zestaw dodatkowych rolek
- RU-Набор дополнительного ролика
- ES-Kit de rueda adicional



Kit serratura di sicurezza

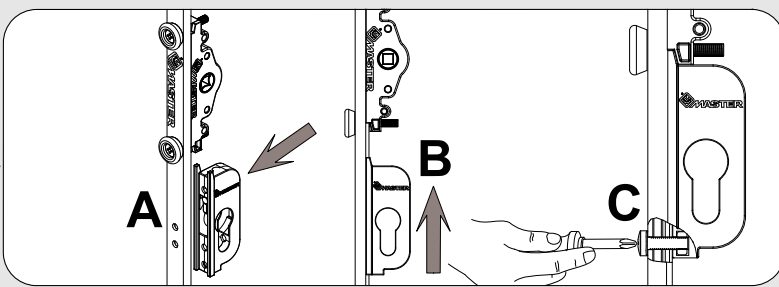
A6721.1



- EN-Lock kit
- FR-Kit serrure
- PL-Zestaw zamknięcia
- RU-Набор для замка
- ES-Kit de cerradura

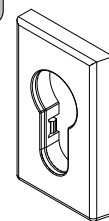
Note

IT- Opzionale per articoli:
A6701-A6702 - A6701.3-A6702.3
EN-Optional for articles:
A6701-A6702 - A6701.3-A6702.3



A2129.4

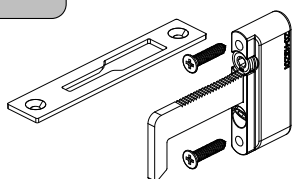
Copricilindro di sicurezza



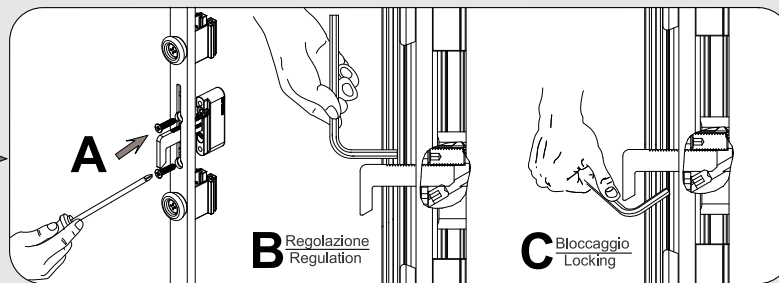
- EN-Cylinder cover
- FR-Kit cache cylindre
- PL-Cylinder pokrywa
- RU-крышки цилиндра
- ES-Cobertura cilindro

Kit microventilazione

A6720.1

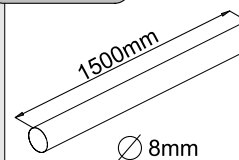


- EN-Microventilation kit
- FR-Kit micro ventilation
- PL-Zestaw mikrowentylacji
- RU - набор для микровентиляции
- ES-Kit de microventilación



A6720.5

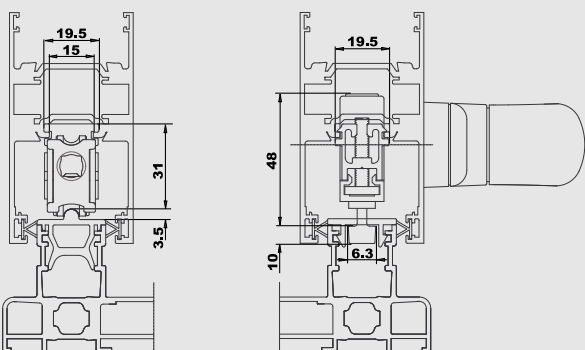
Kit collegamento carrelli



- EN-Rod of connecting rollers
- FR-Kit jonction chariots
- PL-Rod podłączenia rolki
- RU-подключение грузиков
- ES-Varilla de conexión de rodillos

Ingombri

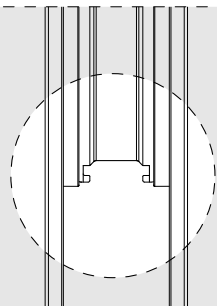
Dimensions



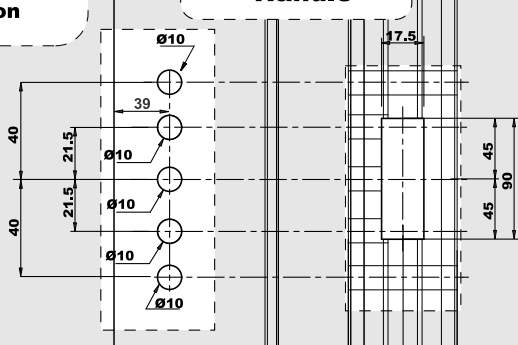
Lavorazioni

Machining

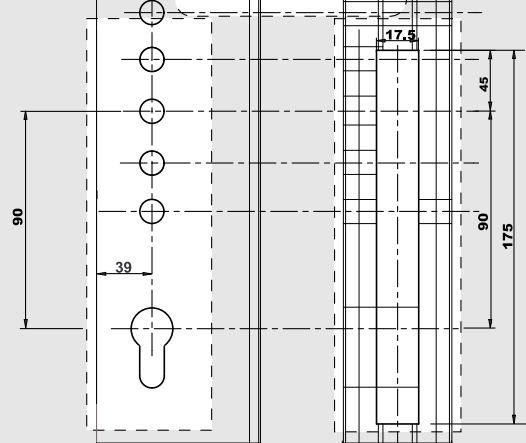
Scantonatura per inserimento carrelli
Notching for rollers insertion



Handle



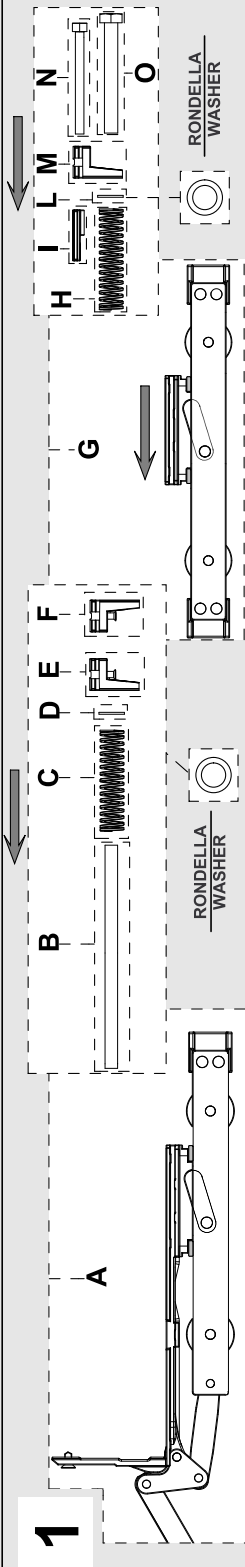
Handle + Lock



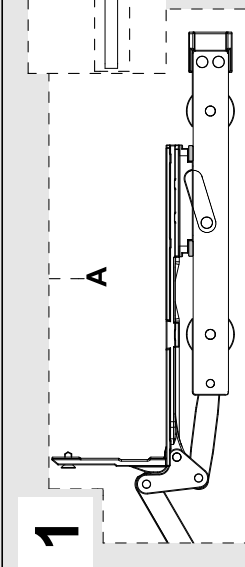
ISTRUZIONI DI MONTAGGIO

ASSEMBLY INSTRUCTIONS

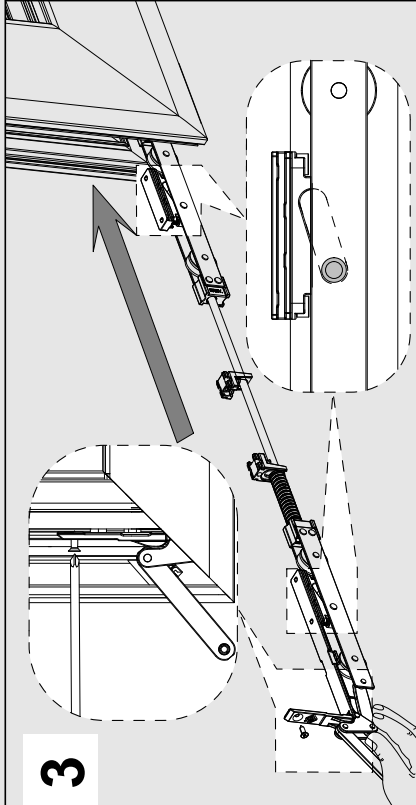
2



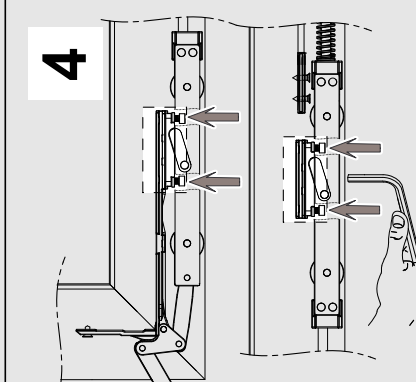
1



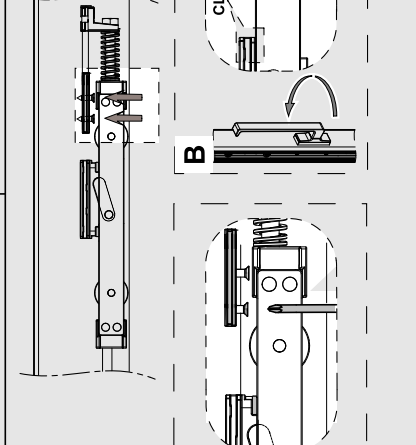
3



4

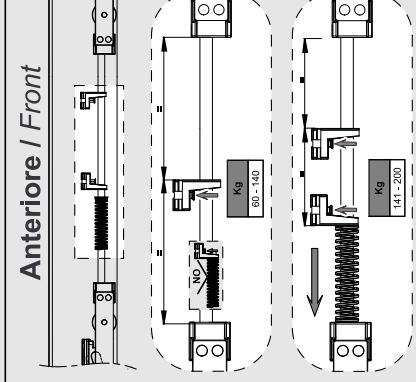


5

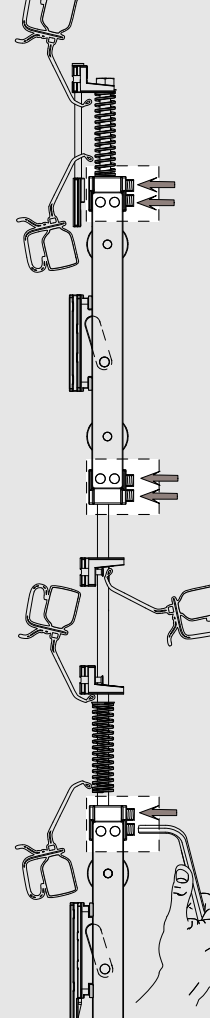
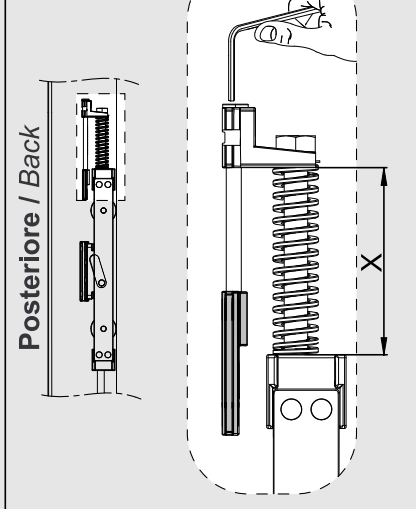


6

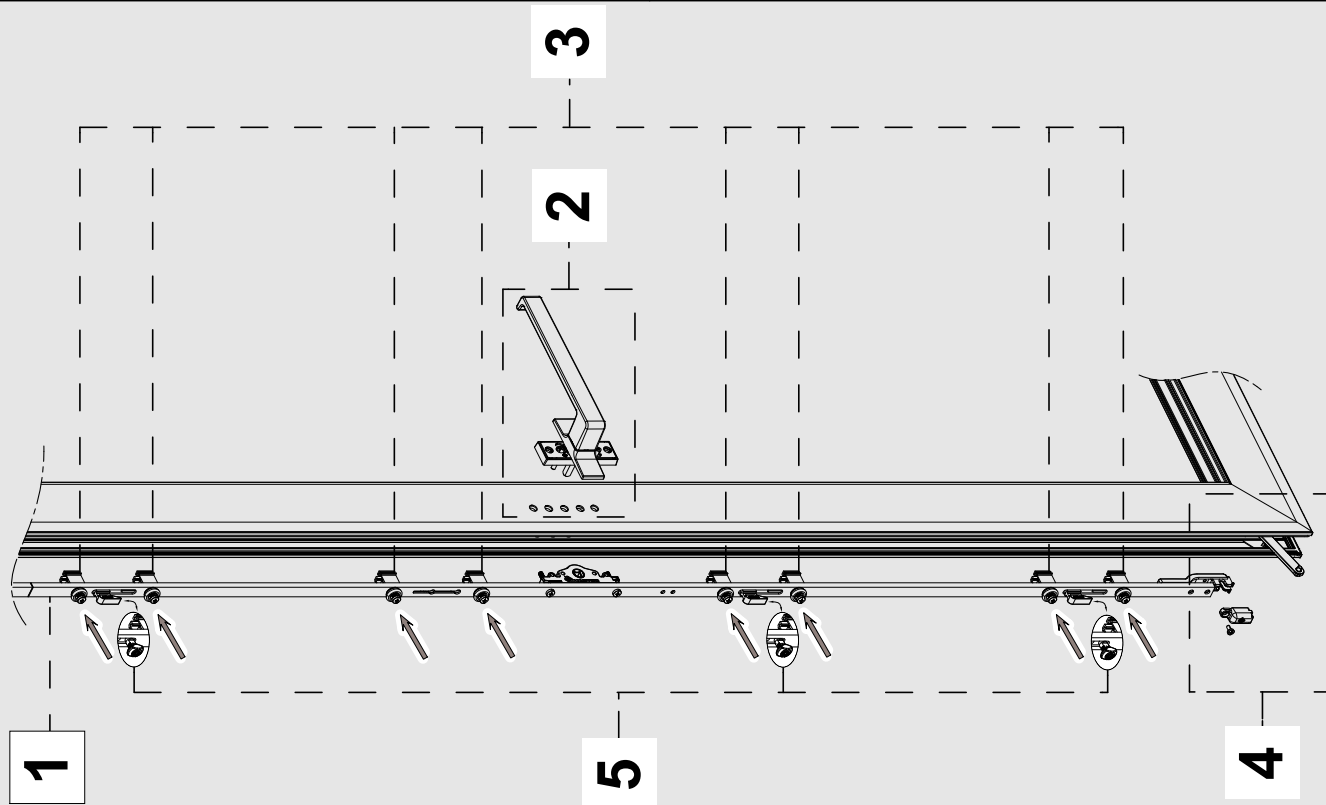
Regolazione Regulation	
Kg	X
60 - 100	60
101 - 200	Max



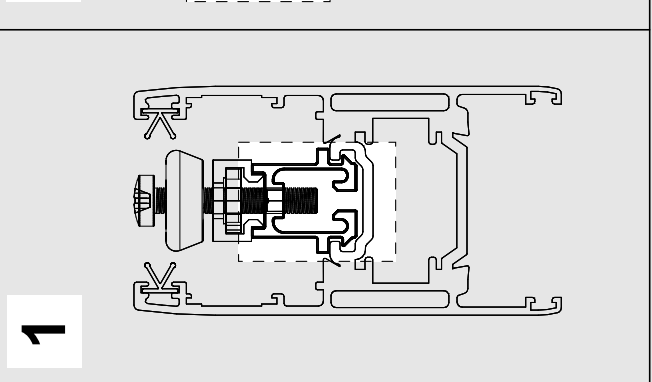
Posteriore / Back



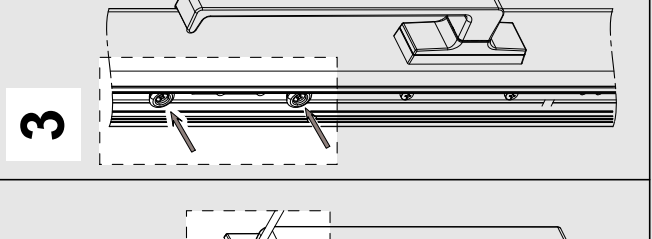
1



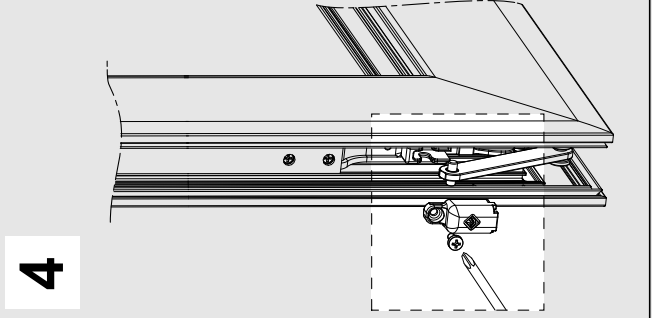
5



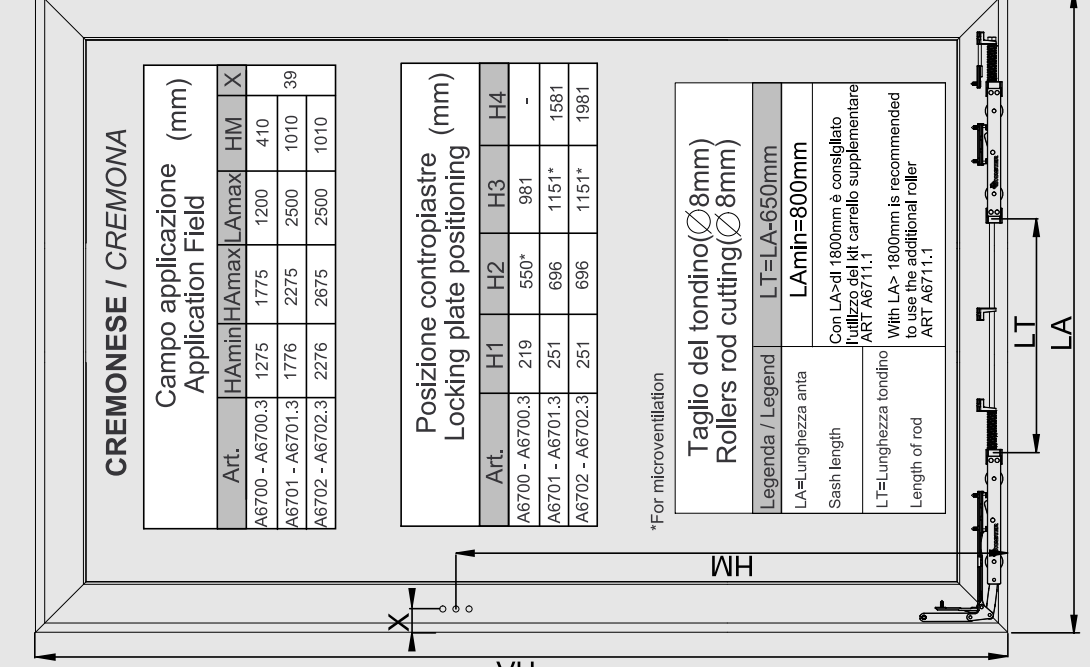
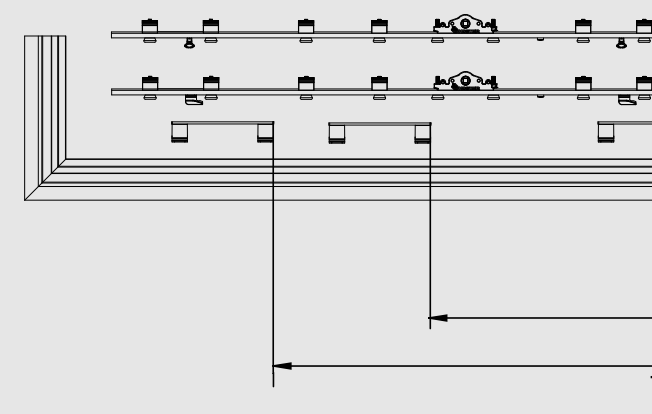
2



4



3

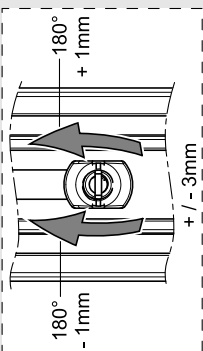


Campo applicazione Application Field					
Art.	H Amin	H Amax	L Amax	HM	X
A6700 - A6700.3	1275	1775	1200	410	
A6701 - A6701.3	1776	2275	2500	1010	39
A6702 - A6702.3	2276	2675	2500	1010	

Posizione contropiastre Locking plate positioning				
Art.	H1	H2	H3	H4
A6700 - A6700.3	219	550*	981	-
A6701 - A6701.3	251	696	1151*	1581
A6702 - A6702.3	251	696	1151*	1981

*For microventilation

Taglio del tondino (Ø8mm) Rollers rod cutting (Ø8mm)	
Legenda / Legend	
LA=Lunghezza anta Sash length	LT=LA-650mm L Amin=800mm
LT=Lunghezza tondino Length of rod	Con LA > di 1800mm è consigliato l'utilizzo del kit carrello supplementare ART A6711.1 With LA > 1800mm is recommended to use the additional roller ART A6711.1



LOCKING

UNLOCKING

Per eventuali chiarimenti chiedere info al nostro Uff. Tecnico
tel. 080.4959823
For other information contact our technical office at:
+39.08.04.95.98.23

