

VEGATRE

CERNIERA VASISTAS

ART. 1031 ART. 1032

ART. 1033 ART. 1034

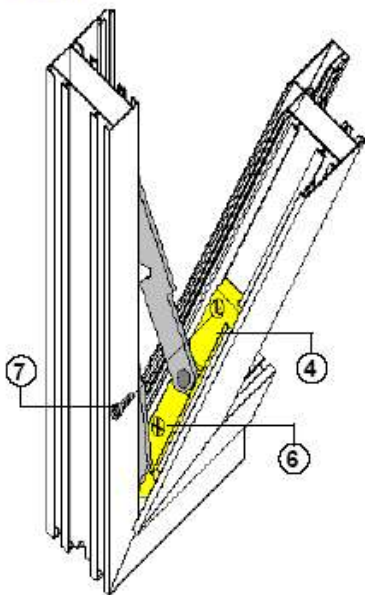
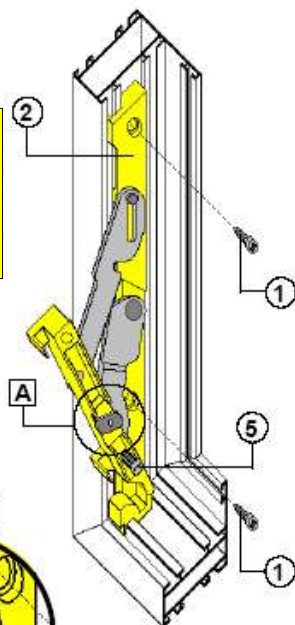
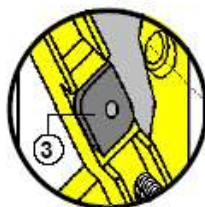
- FORARE Ø 3.4 ED AVVITARE LE VITI ① FINO A BLOCCARE LA PIASTRA ②
- POSIZIONARE LA PIASTRINA A CAMMA ③ COME IN PARTICOLARE [A]
- INSERIRE L' ANTA SULLA PIASTRA ④ FINCHE' GIUNGE A CONTRASTO CON LA APPOSITA BATTUTA ⑤
- AVVITARE LA VITE ⑥ FINO A BLOCCARE LA PIASTRA ④
- FORARE Ø 3.4 ED AVVITARE LA VITE ⑦

PORTATA PER ANTA

 Peso max. 15 Kg.
 H max 0,6 mt.
 Sup. max 0,6 mq.

 UTILIZZARE
 SOLO PER ANTA
 ACCOMPAGNATA

Particolare [A]



	1034	1033	1032	1031	SERIE
		●			ABITHAL GREEN
●					ALL CO 6 som.
			●		ALL CO P4 som.
		●			DOMAL Stopper
		●			DOMAL Break
			●		EKIP 40 som.
		●			EKU 53
		●			ERRE 40
		●			ERRE 50
		●			ERRE 50 T.T.
		●			EXPORT 40
		●			GOLD 400
		●			NC 40 int.
		●			NC 45 int.
			●		Nuovo NC 40 som.
			●		SISTEMA 1
		●			SISTEMI 8000
		●			SYNTHESIS 45