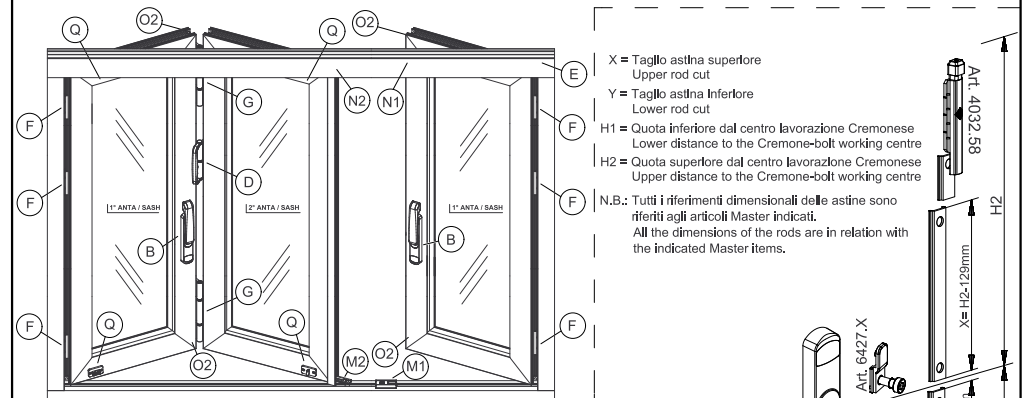
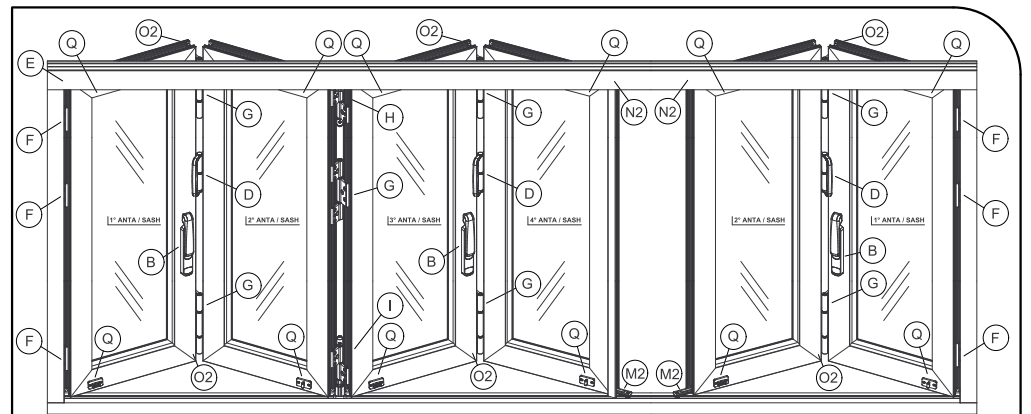






Lightflex

Manovra a libro / Fisarmonica (apertura esterna / interna)
Folding doors system (outside / inside opening)



Per garantire un corretto taglio delle ante, consigliamo di tagliare l'ultima successivamente al montaggio delle altre.
In order to guarantee the correct cut of the sashes, we suggest to cut the last sash after the assembling of the others.

- Dimensioni e portata massima Anta singola:
- Dimensions and Maximum load capacity / Single sash:

Tipologia / Type	Articolo / Article	H max	L min	L max	Portata max
	Art. 9147.4 Cerniera 2 all Art. 9147.46 Cerniera 3 all	1500 mm	-	700 mm	50 Kg per anta
	Art. 9147.4 Cerniera 2 all Art. 9147.46 Cerniera 3 all	2500 mm	-	700 mm	60 Kg per anta
	Art. 9147.4 Cerniera 2 all Art. 9147.46 Cerniera 3 all	1500 mm	350 mm	700 mm	50 Kg per anta
	Art. 9147.4 Cerniera 2 all Art. 9147.46 Cerniera 3 all	2500 mm	350 mm	700 mm	60 Kg per anta

L'esperto
Consiglia:
Per eventuali
chiarimenti chiedere
info al nostro
Uff. Tecnico
tel. 080.4959823

MASTER S.r.l. - B62G - 14/02/2017 La Master Srl non risponde in nessun modo di possibili inesattezze imputabili ad errori di stampa o di trascrizione dati nel presente foglio.

TAB. 7

A6027.10
IT - Cremonese ribassata (apertura 90°) pinne reversibili
EN - Cremona bolt (opening 90°) reversible racks
FR - Crémone baissée (ouverture 90°) fourches réversibles
ES - Cremona plana (apertura 90°) palas reversibles

A6027.15
IT - Cremonese ribassata (apertura 90°) pinne da 42mm
EN - Lowered cremona bolt (opening 90°) racks 42mm
FR - Crémone baissée (ouverture 90°) fourches de 42mm
ES - Cremona plana (apertura 90°) palas 42mm

A6027.17
IT - Cremonese ribassata (apertura 90°) pinne da 37mm
EN - Lowered cremona bolt (opening 90°) racks 37mm
FR - Crémone baissée (ouverture 90°) fourches de 37mm
ES - Cremona plana (apertura 90°) palas 37mm

TAB. 11

A93635
IT - Corpo carrello per scorrevole
EN - Roller body
FR - Corps galet pour coulissant
ES - Cuerpo rueda

A83635.3
IT - Tasseello guida inferiore per scorrevole
EN - Plug for lower guide for sliding
FR - Tasseau guide inférieure pour coulissant
ES - Tapón para guía inferior para corredera

A83635.1
IT - Ferma anta per scorrevole / Incontro di chiusura
EN - Sash stopper for Sliding Unit / Closing Keeper
FR - Clip pardosse pour coulissants / Gache de fermeture
ES - Bloqueo hoja para correderas

A83635.2
IT - Tasseello incontro guida superiore per scorrevole
EN - Plug for lower guide for sliding
FR - Tasseau gache guide supérieure pour coulissant
ES - Tapón para guía inferior para corredera

TAB. 8

A6028.x
IT - Cremonese Comfort Plus con pinne guida per anta principale
EN - Comfort Plus Cremona Bolt with guide racks for main sash
FR - Crémone Comfort plus avec fourches guide pour vantail principal
ES - Cremona comfort plus con palas guías para hoja principal

A6029.x
IT - Cremonese Comfort Plus con chiave e pinne guida per anta principale
EN - Comfort Plus Cremona Bolt with key and guide racks for main sash
FR - Crémone Comfort Plus avec clé et fourches guide pour vantail principal
ES - Cremona comfort plus con llave y palas guías para hoja principal

TAB. 12

A93638.7
IT - Blocca anta con Maniglia A3060
EN - Sash stopper with handle A3060
FR - Butée de coulissant avec Poignée A3060
ES - Bloqueo hoja con manilla A3060

A93638.6
IT - Blocca anta con Maniglia A6027
EN - Sash stopper with handle A6027
FR - Butée de coulissant avec Poignée A6027
ES - Bloqueo hoja con manilla A6027

A93638.5
IT - Paracolpi con Maniglia A3060
EN - Door bumper with handle A3060
FR - Bloc-vantail avec Poignée A3060
ES - Amortiguador con manilla A3060

A93638.4
IT - Paracolpi con Maniglia A6027
EN - Door bumper with handle A6027
FR - Bloc-vantail avec Poignée A6027
ES - Amortiguador con manilla A6027

TAB. 9

A6427.1
IT - Blocchetti di collegamento Cremonese (entrata ≤18mm)
EN - Junction blocks for cremona bolt (backset ≤18mm)
FR - Blocs de jonction Crémone (entrée ≤18mm)
ES - Bloqueos de unión para Cremona (entrada ≤18mm)

A6427.2
IT - Blocchetti di collegamento Cremonese (entrata ≤33mm)
EN - Junction blocks for cremona bolt (backset ≤33mm)
FR - Blocs de jonction Crémone (entrée ≤33mm)
ES - Bloqueos de unión para Cremona (entrada ≤33mm)

TAB. 13

A2337.2
IT - Tappi copri barra scorrevole
EN - Covering Plugs for Sliding Bar
FR - Bouchons couvre- barre coulissante
ES - Tapas para barra corredera

A2337.1
IT - Tappi maggiorati copri barra scorrevole
EN - Bigger Covering Plugs for Sliding Bar
FR - Bouchons majorés couvre- barre coulissante
ES - Tapas grandes para barra corredera

A2337.3
IT - Tappi Copri Barra scorrevole motorizzato
EN - Covering Plugs for Motorized Sliding Bar
FR - Bouchons couvre- barre coulissante motorisé
ES - Tapas para barra corredera motorizada

TAB. 10

A93638.2
IT - Incontro Catenaccio (solo per telaio da 15mm)
EN - Latch keeper (only for 15mm frame)
FR - Gâche (seulement pour châssis de 15mm)
ES - Encuentro pasador (solo para marco de 15mm)

A93638.9
IT - Incontro Catenaccio (solo per telaio da 12mm)
EN - Latch keeper (only for 12mm frame)
FR - Gâche (seulement pour châssis de 12mm)
ES - Encuentro pasador (solo para marco de 12mm)

A4032.58
IT - Terminale catenaccio Sirio
EN - Rod-end for latch Sirio
FR - Embout de tringle Sirio
ES - Terminal pasador Sirio

TAB. 14

A2337
IT - Tappo copri lavorazione per telaio superiore
EN - Cover plug for upper frame
FR - Bouchon cache-usinage
ES - Tapón mecanizado para marco superior

TAB. 6

A93638.8
IT - Maniglia di traino per apertura esterna
EN - Pulling Handle for External Opening
FR - Pignone de trainement pour ouverture extérieure
ES - Manilla tiradora para apertura externa

A83635.6
IT - Blochetto inferiore per anta per manovra a libro cava 15mm
EN - Lower block for even sash for folding opening cavity 15mm
FR - Bloc inférieur pour vantail canal 15mm
ES - Bloqueo inferior para hoja per en la apertura plegable canal 15mm

A83635.5
IT - Blochetto inferiore per anta per manovra a libro cava 12mm
EN - Lower block for even sash for folding opening cavity 12mm
FR - Bloc inférieur pour vantail canal 12mm
ES - Bloqueo inferior para hoja per en la apertura plegable canal 12mm

A93635.4
IT - Blochetto superiore per anta per manovra a libro
EN - Upper block for even sash for folding opening
FR - Bloc supérieure pour vantail
ES - Bloqueo superior para hoja per en la apertura plegable

TAB. 1

A0343
IT - Squadrella in Alluminio pressofuso per profilo anta
EN - Die cast corner for sash profile
FR - Equerre en Aluminium moulé sous pression pour profilé vantail
ES - Escuadra de fundición para perfil hoja

A0262
IT - Squadrella in Alluminio estruso per profilo anta
EN - Extruded corner for sash profile
FR - Ecuadrada corner for sash profile
ES - Escuadra en aluminio extruido

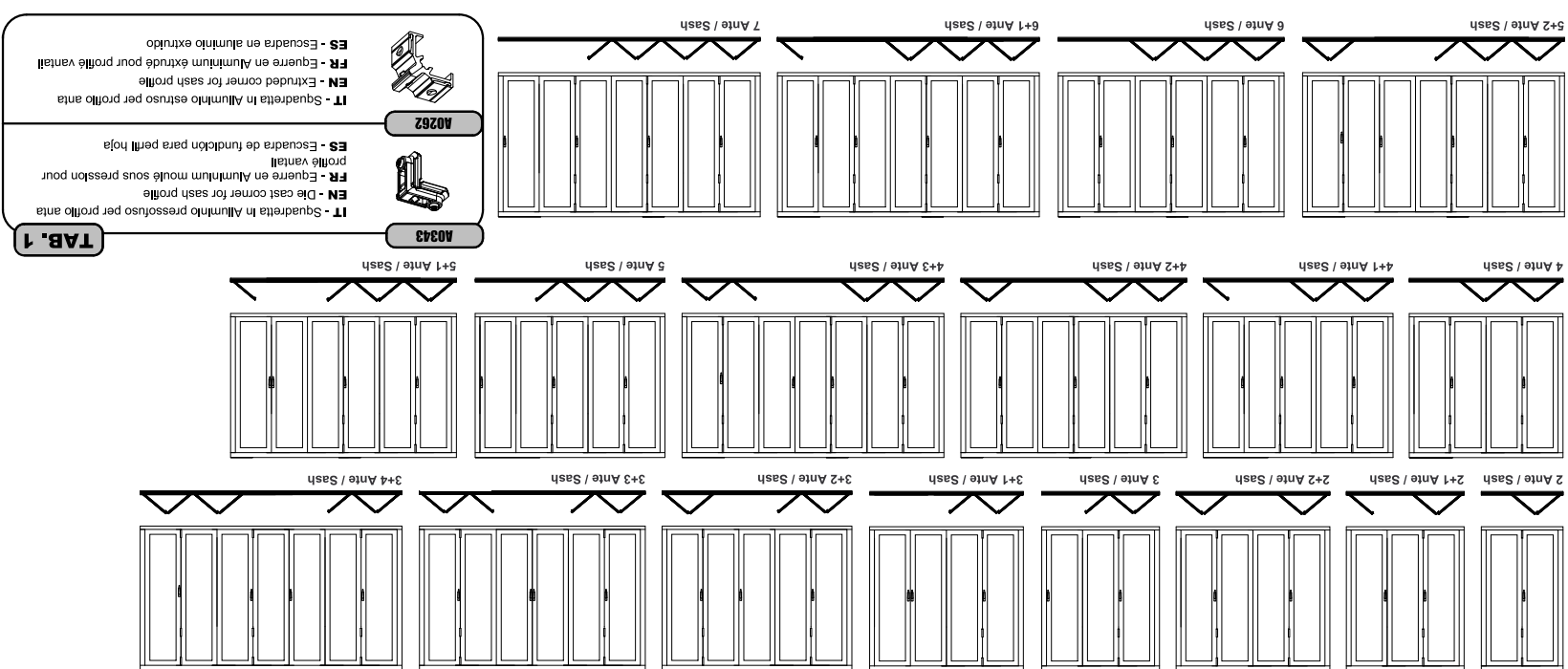
TAB. 5

A9148.4
IT - Cerniera maggiorata Rapid 2 all
EN - Rapid reinforced hinge 2 all
FR - Faumelle majorée Rapid 2 all
ES - Rapit - bisagra reforzada de 2 alas

A9148.46
IT - Cerniera maggiorata Rapid 3 all
EN - Rapid reinforced hinge 3 all
FR - Faumelle majorée Rapid 3 all
ES - Rapit - bisagra reforzada de 3 alas

A93630.68
IT - Cerniera Rapid Inferiore per cava 15mm
EN - Rapid lower hinge for cavity 15mm
FR - Faumelle Rapid inférieure pour canal 15mm
ES - Rapit bisagra inferior para cava 15mm

A93630.6A
IT - Cerniera Rapid Inferiore per cava 12mm
EN - Rapid lower hinge for cavity 12mm
FR - Faumelle Rapid inférieure pour canal 12mm
ES - Rapit bisagra inferior para cava 12mm



TAB. 4

A9147.46
IT - Cerniera Rapid 3 all
EN - Rapid Hinge 3 all
FR - Faumelle Rapid 3 all
ES - Rapit - bisagra de 3 alas

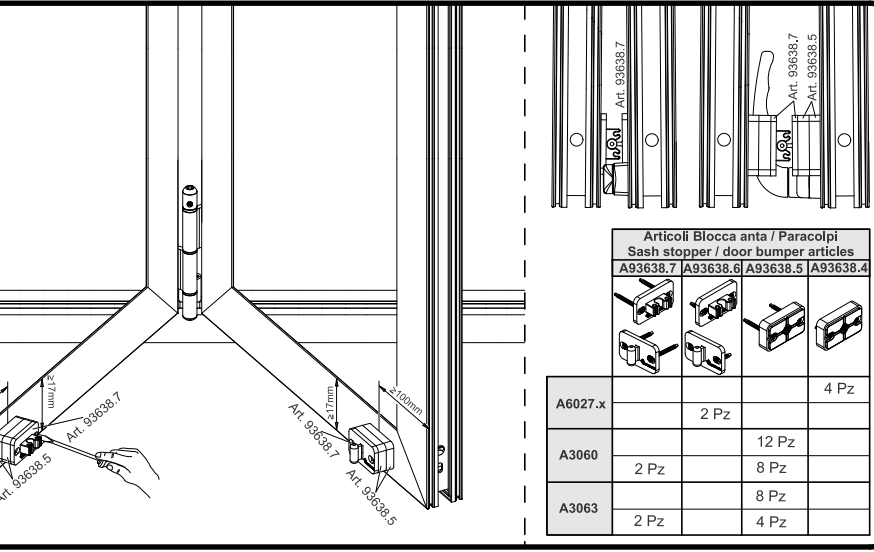
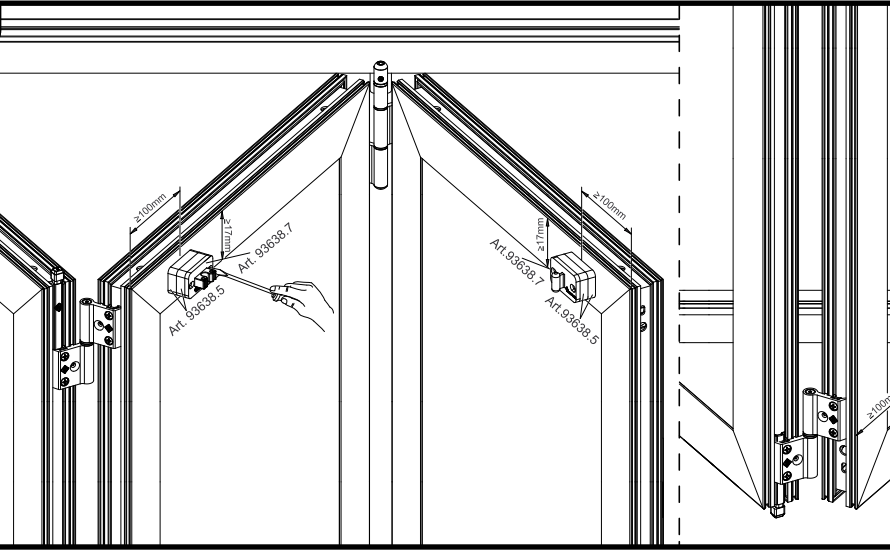
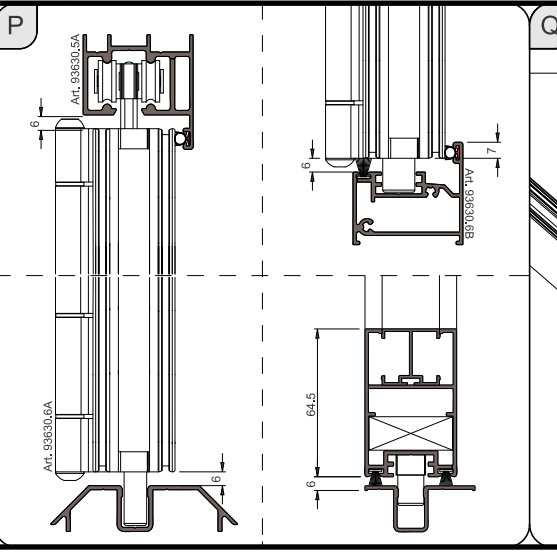
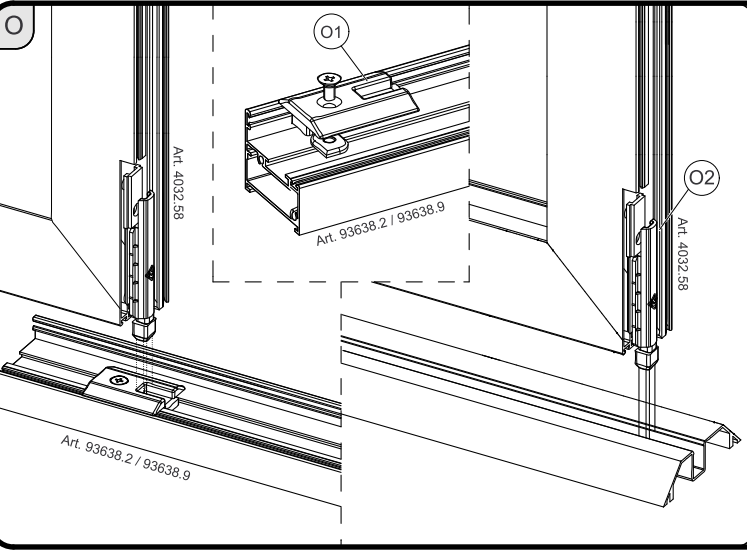
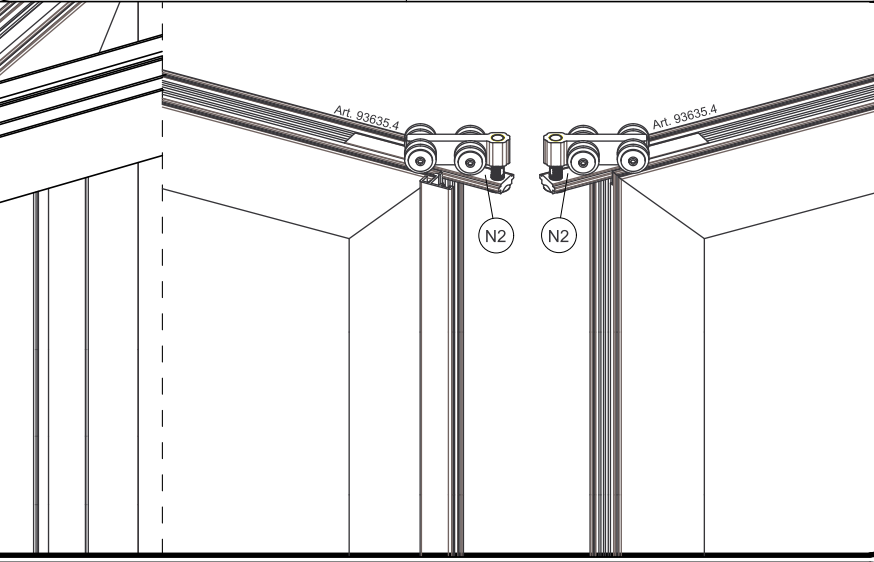
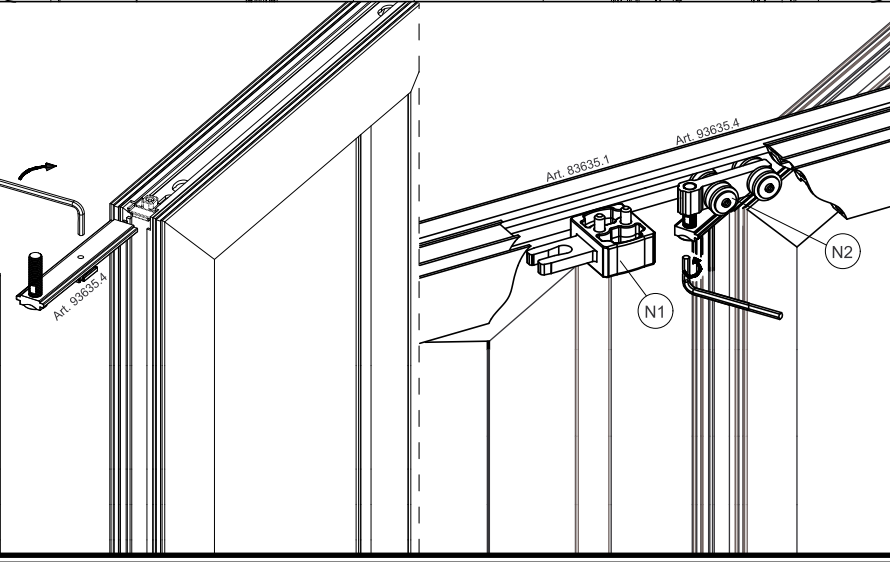
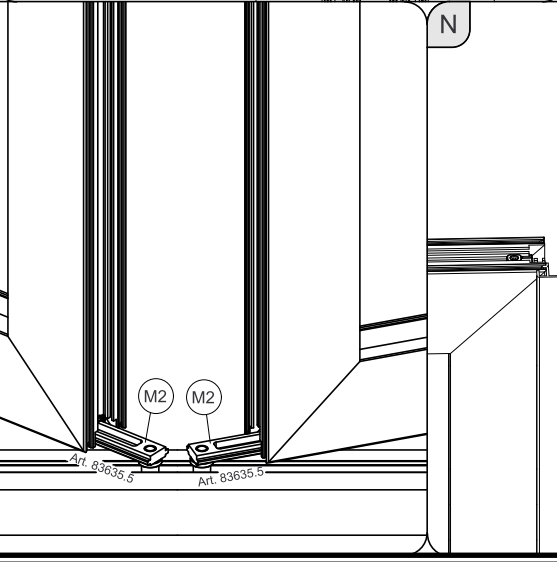
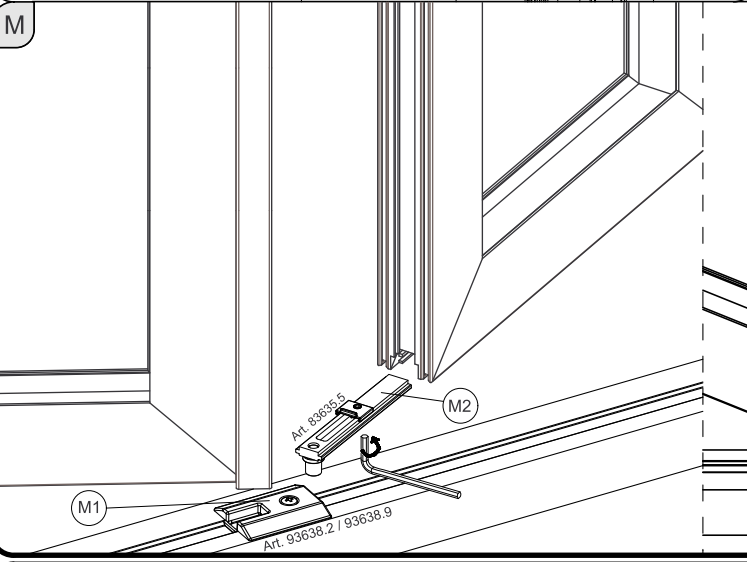
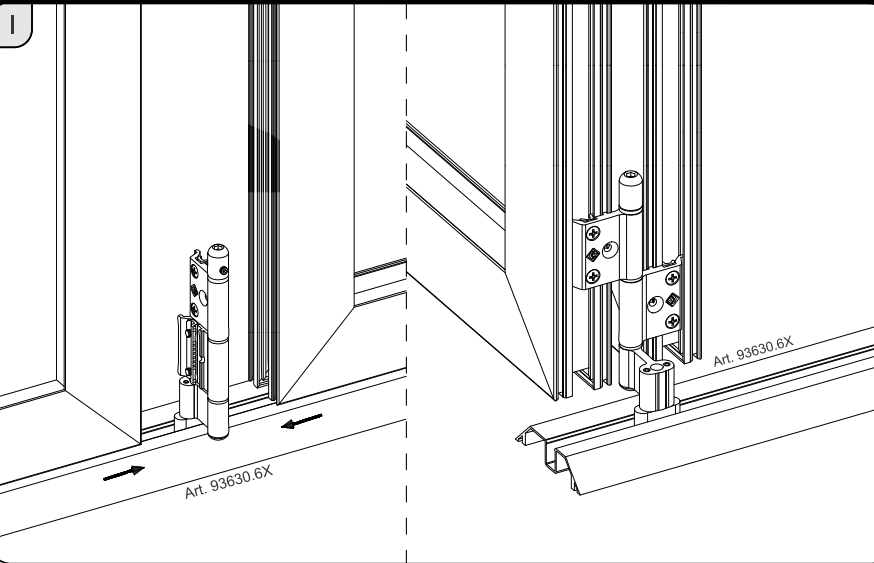
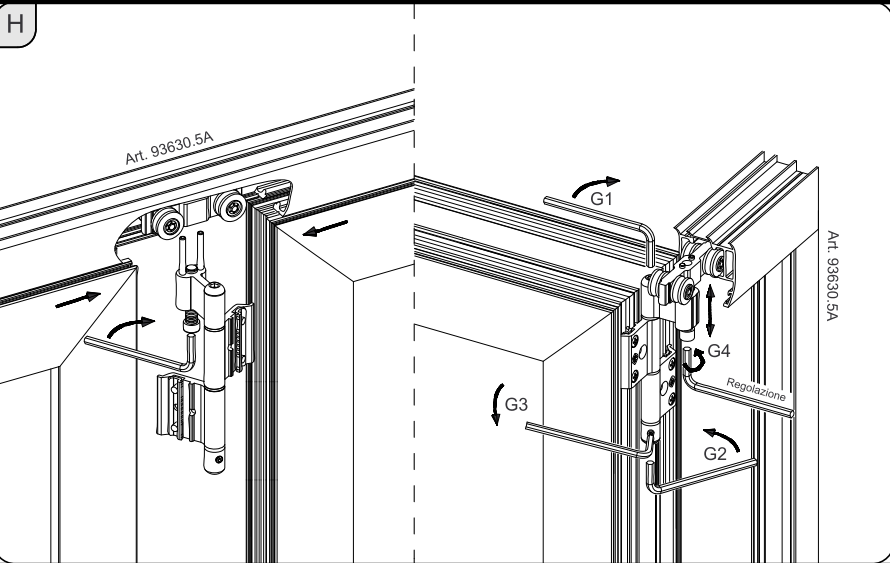
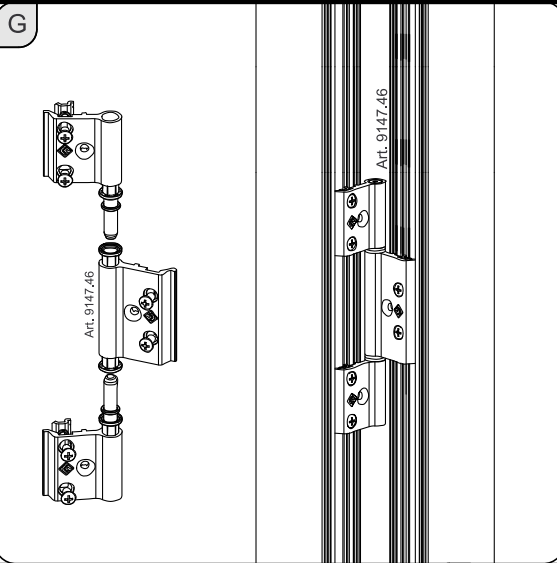
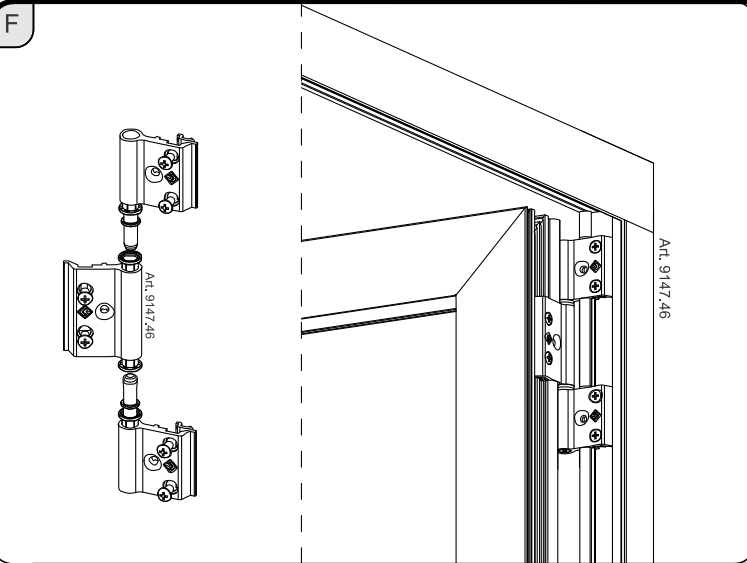
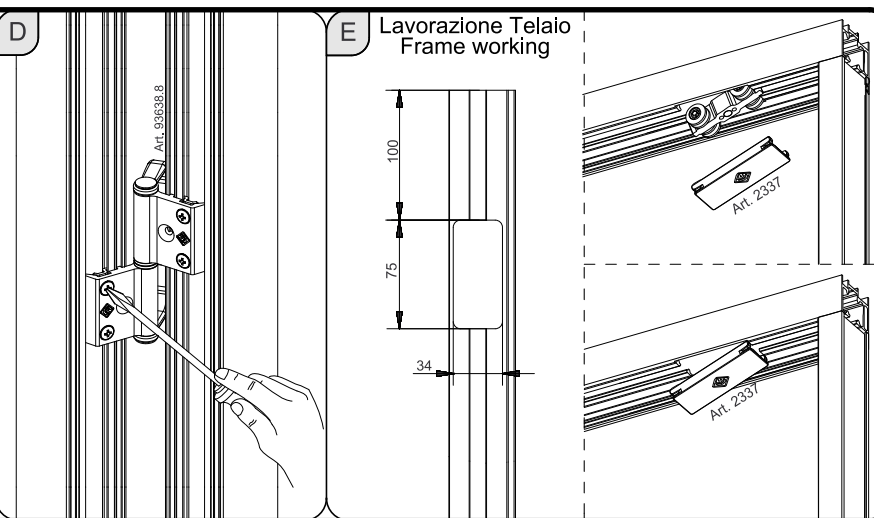
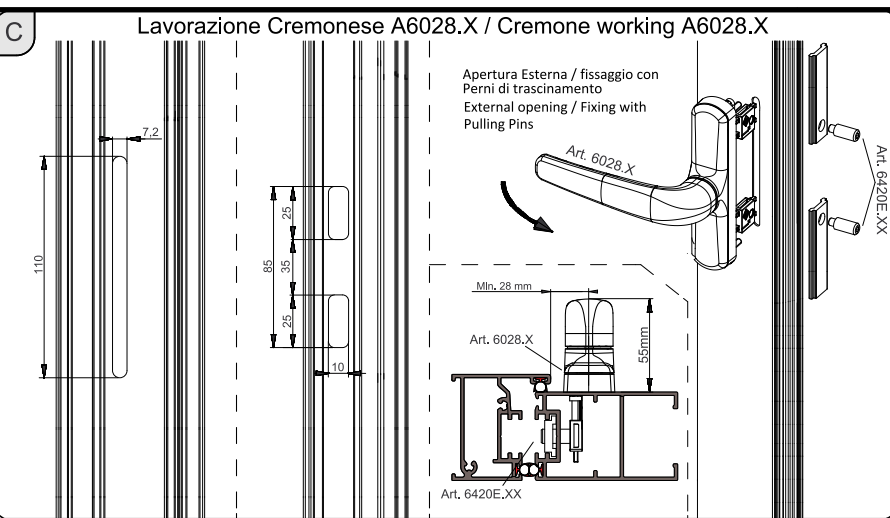
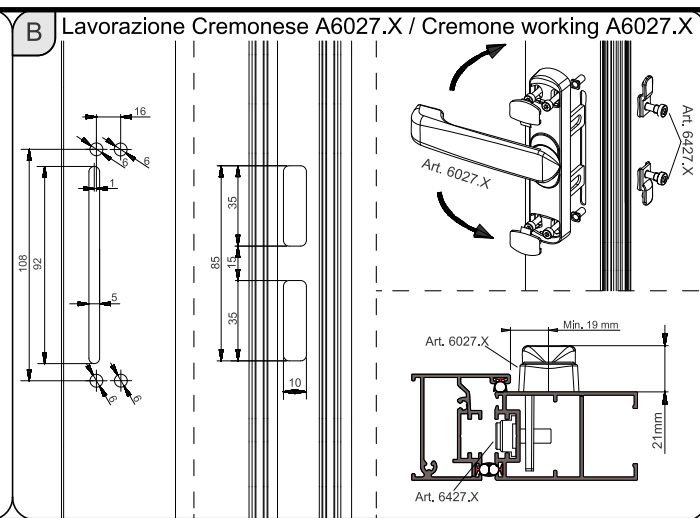
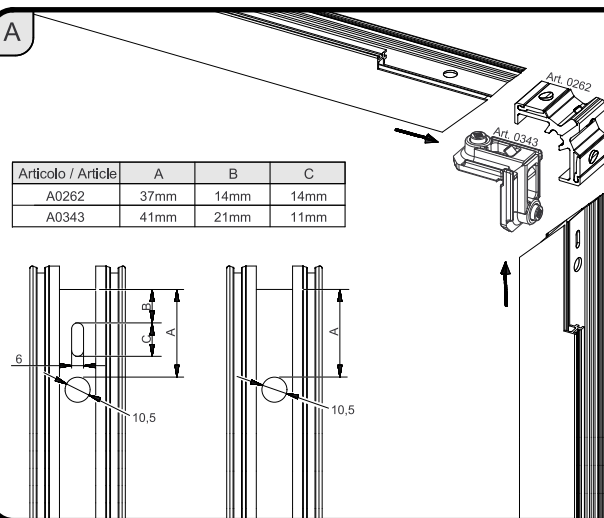
A9147.46
IT - Cerniera Rapid 2 all
EN - Rapid Hinge 2 all
FR - Faumelle Rapid 2 all
ES - Rapit - bisagra de 2 alas

A93630.5A
IT - Cerniera Rapid Inferiore per cava 15mm
EN - Rapid lower hinge for cavity 15mm
FR - Faumelle Rapid inférieure pour canal 15mm
ES - Rapit bisagra inferior para cava 15mm

A93630.5A
IT - Cerniera Rapid Inferiore per cava 12mm
EN - Rapid lower hinge for cavity 12mm
FR - Faumelle Rapid inférieure pour canal 12mm
ES - Rapit bisagra inferior para cava 12mm

Articolo / Description / Description	2	2+1	2+2	3	3+1	3+2	3+3	3+4	4	4+1	4+2	4+3	5	5+1	5+2	6	6+1	7
A9147.4 Cerniera Rapid / Rapid Hinge																		
A9147.46 Cerniera Rapid 3 all / Rapid Hinge 3 wings																		
A93630.5A Cerniera Rapid Inferiore per manovra a libro / Upper Hinge for Folding doors																		
A93630.5A Cerniera superiore per manovra a libro / Upper Hinge for Folding doors																		
A93630.6A Cerniera inferiore per manovra a libro (solo telaio cava 12mm) / Lower Hinge for Folding doors (only for frame cavity 12mm)																		
A93630.6A Cerniera inferiore per manovra a libro (solo telaio cava 15mm) / Lower Hinge for Folding doors (only for frame cavity 15mm)																		
A83635.5 Blochetto inferiore per manovra a libro (solo telaio cava 12mm) / Lower block for folding opening (only for frame cavity 12mm)																		
A83635.5 Blochetto inferiore per manovra a libro (solo telaio cava 15mm) / Lower block for folding opening (only for frame cavity 15mm)																		
A93638.8 Maniglia di traino per apertura esterna / Pulling Handle for External Opening																		
A93635.1 Incontro chiusura Catenaccio / Upper Closing Keeper for Latch																		
A93638.9 Incontro catenaccio (solo con telaio cava 12mm) / Bolt junction (only for frame cavity 12mm)																		
A93638.2 Incontro catenaccio (solo con telaio cava 15mm) / Bolt junction (only for frame cavity 15mm)																		
A4032.58 Terminale catenaccio Sirio / Rod end cover for Sirio latch																		
A6427.X Blochetto di collegamento per Cremonese / Junction Block for Cremonese-bolt																		
A0343 Squadrella in alluminio pressofuso / Die cast aluminium corner																		
A0262 Squadrella in alluminio estruso / Extruded aluminium corner																		
A2337 Tappo copri lavorazione guida superiore / Plug for upper guide																		

DISTINTA ACCESSORI IN RIFERIMENTO ALLE DIVERSE CONFIGURAZIONI
ACCESSORIES LIST ACCORDING TO THE DIFFERENT CONFIGURATIONS



Articoli Blocca anta / Paracolpi
Sash stopper / door bumper articles

Articolo / Article	A	B	C	D
A6027.x		2 Pz		4 Pz
A3060	2 Pz		12 Pz	8 Pz
A3063	2 Pz		8 Pz	4 Pz