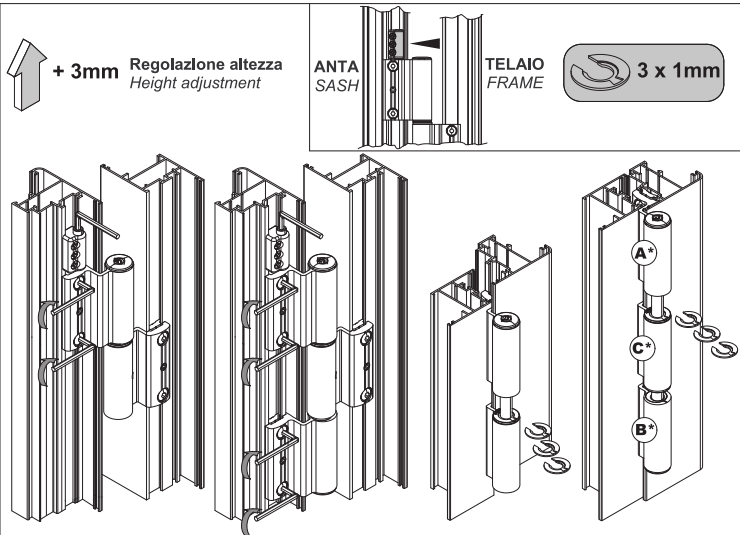
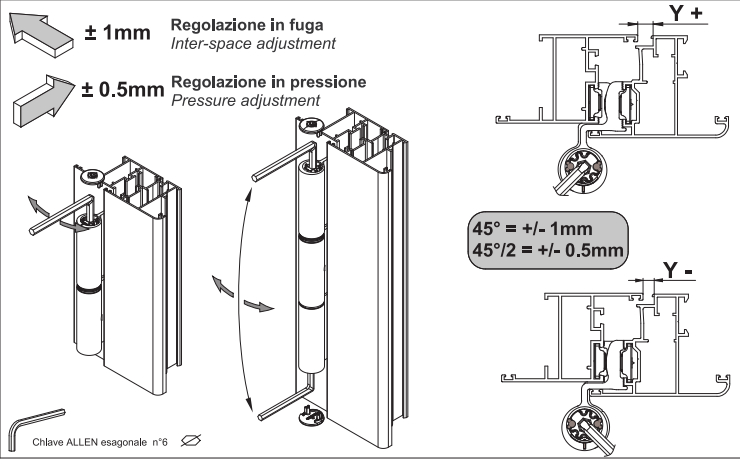


# Regolazioni / Adjustments



**NOTA:** Allentare leggermente le viti di tutte le ali lato anta e serrarle dopo la regolazione  
Slightly loosen the screws all the wings side sash and tighten after adjustment



**MASTER**

HARDWARE FOR WINDOWS AND DOORS

<http://www.masteritaly.com>

**SLIM RAPID**

<http://www.masteritaly.com>

**CERNIERA PER PORTE CON PROFILI FINESTRA REGOLABILE**  
ADJUSTABLE DOOR HINGE FOR WINDOW PROFILES

**2 ALI**

**3 ALI**

**8060.20**  
REGOLATORE ALTEZZA  
REGULATOR FOR HEIGHT  
PER TUTTI I MODELLI  
FOR ALL MODELS

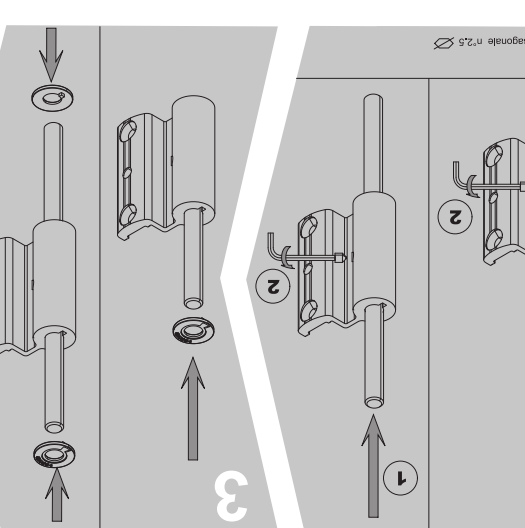
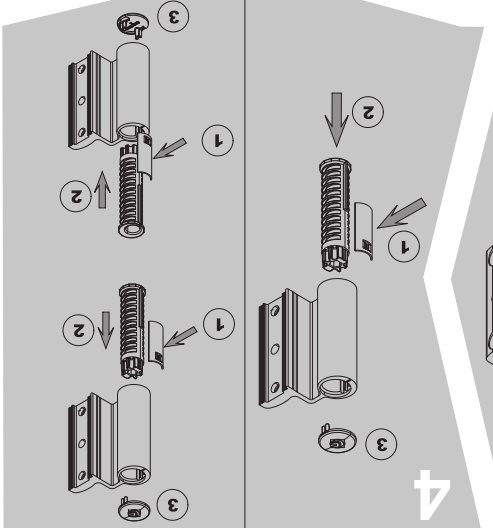
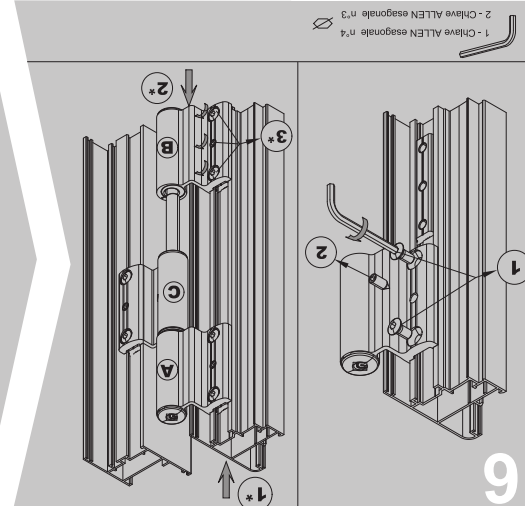
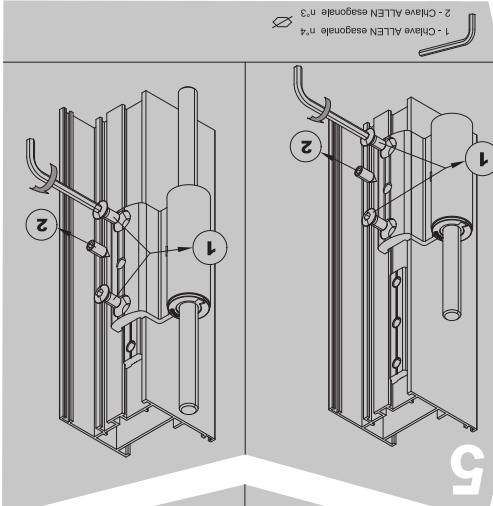
<table border="1"> <tr><td>8060</td><td>Camera Europea</td></tr> <tr><td>8061</td><td>Erre 40</td></tr> <tr><td>8062</td><td>Erre 40 Terza Anta</td></tr> <tr><td>8063</td><td>N NC 40</td></tr> <tr><td>8064</td><td>Serie Metra</td></tr> <tr><td>8066</td><td>Camera Europea/Cava10</td></tr> </table>	8060	Camera Europea	8061	Erre 40	8062	Erre 40 Terza Anta	8063	N NC 40	8064	Serie Metra	8066	Camera Europea/Cava10	<table border="1"> <tr><td>8060.6</td><td>Camera Europea</td></tr> <tr><td>8061.6</td><td>Erre 40</td></tr> <tr><td>8062.6</td><td>Erre 40 Terza Anta</td></tr> <tr><td>8063.6</td><td>N NC 40</td></tr> <tr><td>8064.6</td><td>Serie Metra</td></tr> <tr><td>8066.6</td><td>Camera Europea/Cava 10</td></tr> </table>	8060.6	Camera Europea	8061.6	Erre 40	8062.6	Erre 40 Terza Anta	8063.6	N NC 40	8064.6	Serie Metra	8066.6	Camera Europea/Cava 10
8060	Camera Europea																								
8061	Erre 40																								
8062	Erre 40 Terza Anta																								
8063	N NC 40																								
8064	Serie Metra																								
8066	Camera Europea/Cava10																								
8060.6	Camera Europea																								
8061.6	Erre 40																								
8062.6	Erre 40 Terza Anta																								
8063.6	N NC 40																								
8064.6	Serie Metra																								
8066.6	Camera Europea/Cava 10																								

Cod.	B	C	D	E	F
8060/6	14	4	18	1,5	
8064/6	13,5	3,2	16,8	2,4	
8066/6	10	4,2	14,5	1,5	
8061/2/6	18	8	14	8	3
8063/6	20	10	12,1	7,4	3,5

\*Adattabile a profili complanari interni e sormonto.  
Suitable for internal aligned and overlapped profiles.

\* 8061-8061,6 adattabile solo su profili sormonto.  
8061-8061,6 suitable only for overlapped profiles.

MASTER S.r.l. - I368E - 31/07/2019  
La master srl non risponde in alcun modo di possibili inesattezze imputabili ad errori di stampa o di trascrizione dati nel presente foglio  
Master does not bear any responsibility for possible inaccuracies due to printing mistakes or to transcription



**\* NOTE:**

IT) Nella 3 ali lasciare l'ala B libera nel profilo, e farla scorrere infilandola sul perno solo dopo il montaggio dell'anta.  
Loosen the screws and the set screw of B wing also for the height adjustment.

EN) With the 3 wings hinge, leave the B wing free, let it slide in the profile and insert it in the pin only once the sash is mounted.

FR) Dans la pannelle 3 ailes laisser l'aile B libre le pivot seulement après le montage du vantail. Dessermer les vis et grain de l'aile B aussi pour le réglage en hauteur.

ES) Con la bisagra de 3 alas, dejar la ala B libre para que deslice en el perfil y insertarla en el perno solo tras montar la hoja. Aflojar los tornillos y el pistónero de la ala B también para regular la altura.

## Indicazioni di montaggio / Mounting Indication

