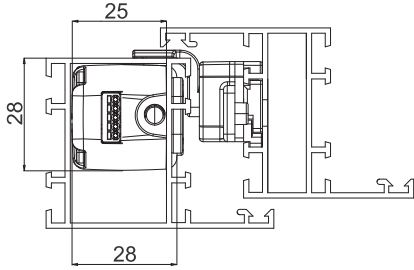


## Indicazioni di montaggio / Mounting Indication



Le dimensioni dell'attuatore e della serratura automatica permettono il montaggio solo su infissi con telaio maggiorato o con una tubolarità tale da poter contenere gli ingombri indicati nell'immagine.

The dimensions of the actuator and of the automatic lock permit the installation only on enlarged profiles or on tubular profiles that can comply with the dimensions indicated in the picture.

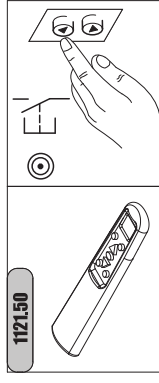
# WiCloud RC

Per sistemi Erre 40 / For Erre 40 system

Attuatore per Vasisstas - Art. 1121.5  
Actuator for Vasisstas - Art. 1121.5

<http://www.masteritaly.com>

## 24V



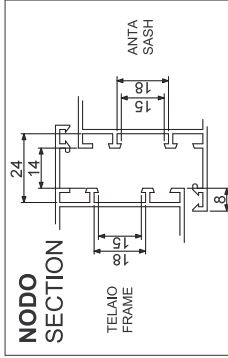
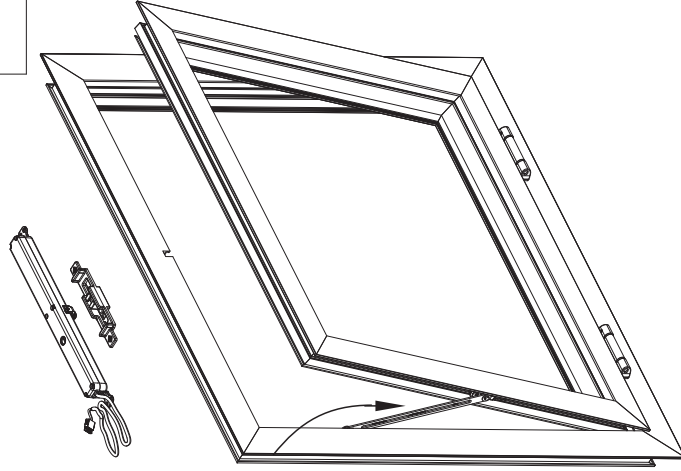
### Altri Accessori / Other accessories

<p><b>1114.1 *</b></p> <p><b>IT</b> SIMPLE PLUS (limitatore di apertura) <b>EN</b> SIMPLE PLUS (opening limiter) <b>FR</b> SIMPLE PLUS (limiteur d'ouverture) <b>ES</b> SIMPLE PLUS (compas limitador de apertura)</p> <p><b>1027 : VEGADUE</b> (cerniera vasisstas a singola apertura) <b>EN</b> 1027 : VEGADUE (single opening transom hinges) <b>FR</b> 1027 : VEGADUE (charnière à ouverture simple) <b>ES</b> 1027 : VEGADUE (bisagra apertura individual)</p> <p><b>1031 : VEGATRE</b> (cerniera vasisstas a doppia apertura) <b>EN</b> 1031 : VEGATRE (double opening transom hinges) <b>FR</b> 1031 : VEGATRE (charnière à ouverture double) <b>ES</b> 1031 : VEGATRE (bisagra de doble apertura)</p> <p><b>OBBLIGATORIO IN ABBINAMENTO CON LE 3551A.70</b> <b>REQUIRED IN COMBINATION WITH 3551A.70</b></p>	<p><b>3551A.70</b></p> <p><b>IT</b> CERNIERA A PETTINE <b>EN</b> COMB HINGE <b>FR</b> PAUMELLE A PEIGNE <b>ES</b> BISAGRAS DE TRES ALAS</p>
<p><b>1027/31</b></p> <p><b>IT</b> EASY RAPID (cerniera a compasso) <b>EN</b> EASY RAPID (stay hinge) <b>FR</b> EASY RAPID (compas) <b>ES</b> EASY RAPID (compases)</p>	<p><b>1232.12</b></p> <p><b>IT</b> EASY RAPID (cerniera a compasso) <b>EN</b> EASY RAPID (stay hinge) <b>FR</b> EASY RAPID (compas) <b>ES</b> EASY RAPID (compases)</p>
<p><b>1121.6</b></p> <p><b>IT</b> WiCloud (Attuatore) <b>EN</b> WiCloud (Actuator) <b>FR</b> WiCloud (Actionneur) <b>ES</b> WiCloud (Actuador)</p>	<p><b>1121.50</b></p> <p><b>IT</b> WiControl (Radiocontrollo) <b>EN</b> WiControl (Radio control) <b>FR</b> WiControl (Radiocommande) <b>ES</b> WiControl (Mando a distancia)</p>

\* Per le portate dell'infisso fare riferimento alle indicazioni riguardanti gli accessori sopra indicati che si decide di utilizzare.  
For window load capacity, refer to indications on the above-mentioned accessories that you decide to use.

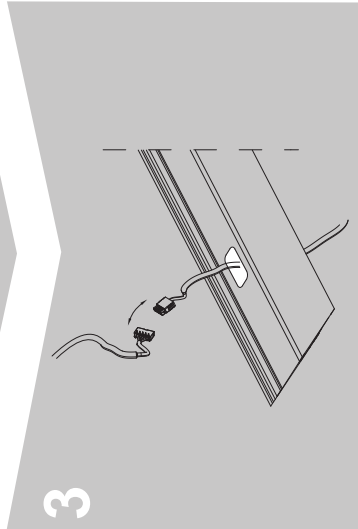
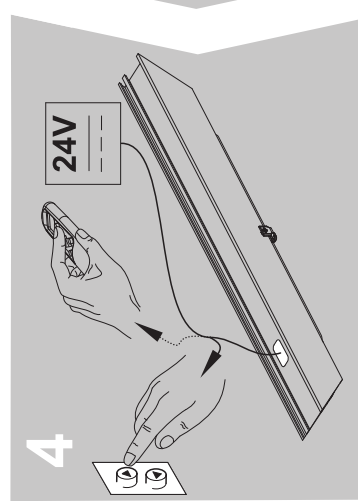
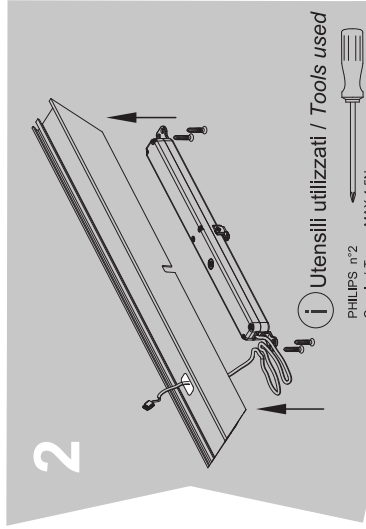
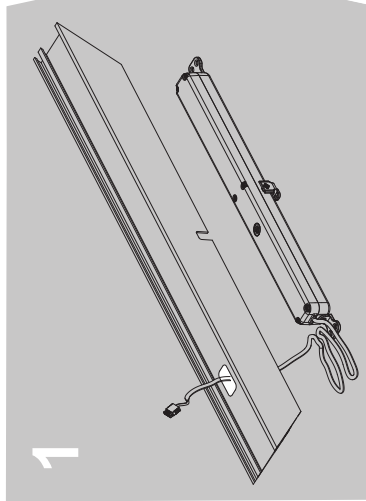
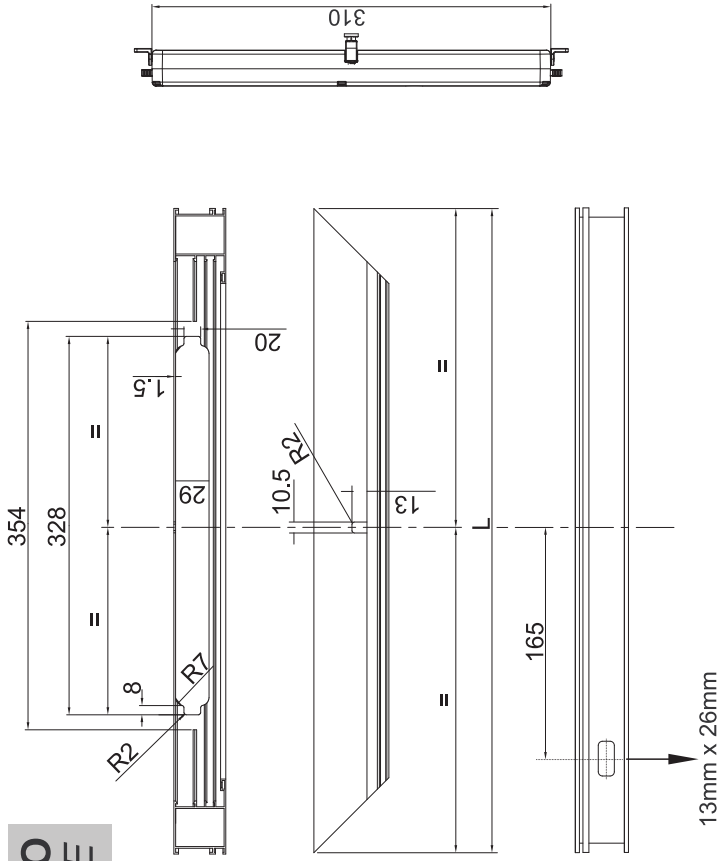
**IT** Il SIMPLE PLUS deve sempre essere libero dal suo riscontro di battuta anche quando l'anta è al massimo della sua apertura.  
Questo articolo funge solo da sicurezza nel caso di rottura catena.

**EN** The SIMPLE PLUS should always be free from its abutment even when the 'door' is at its maximum aperture. This article only serves as a safety in case of chain breakage.



**Istruzioni di montaggio / Mounting Instructions**

**TELAIO  
FRAME**



**ANTA  
SASH**

