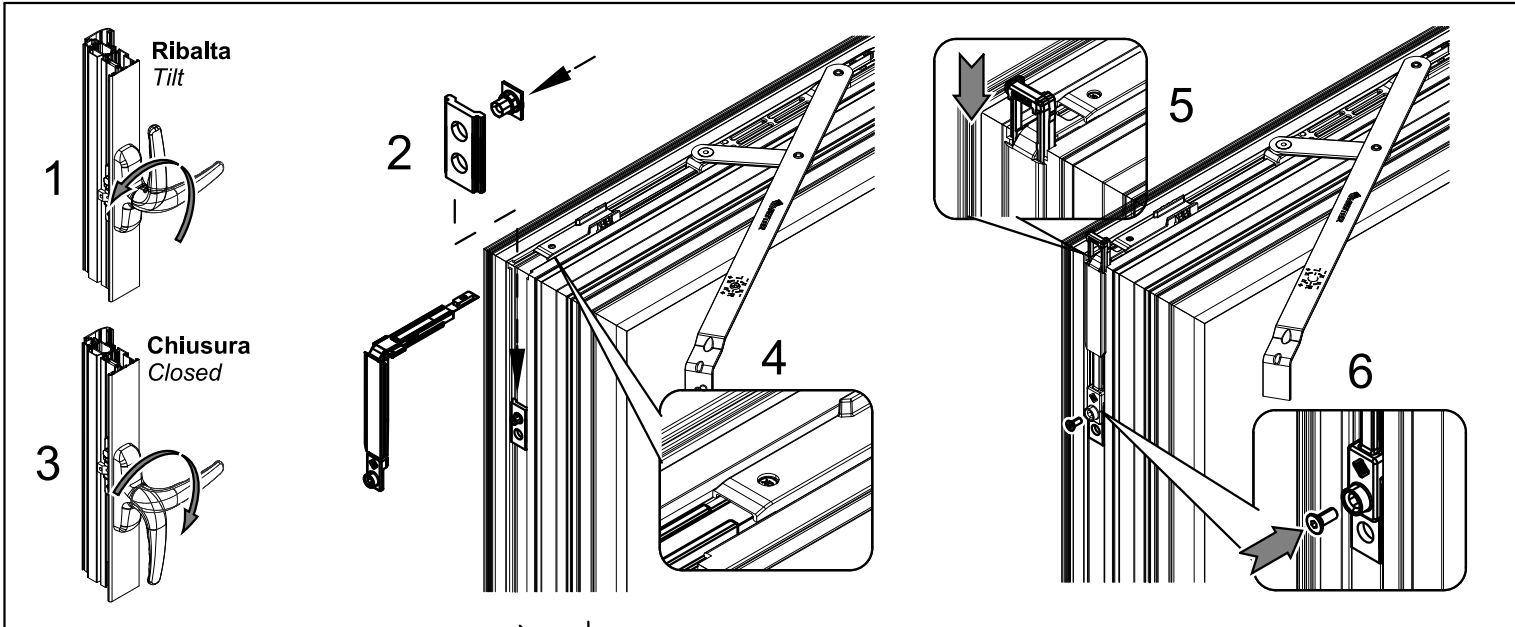


Kit chiusura supplementare anta ribalta Art. 3400F.31-3420F.31
 Extra locking kit for tilt and turn Art. 3400F.31 F3420F.31

Per sistemi Camera Europea
 For Euro Groove system



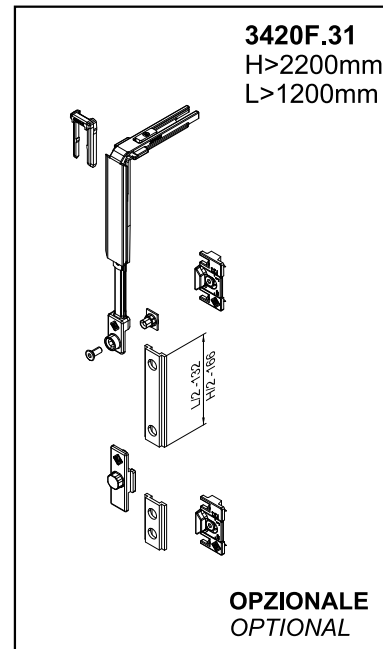
**Possibilità di montaggio chiusure
 aggiuntive ad anta già assemblata**

*It is possible to mount additional
 closing on the already assembled
 sash*

3400F.31
 H > 1400mm

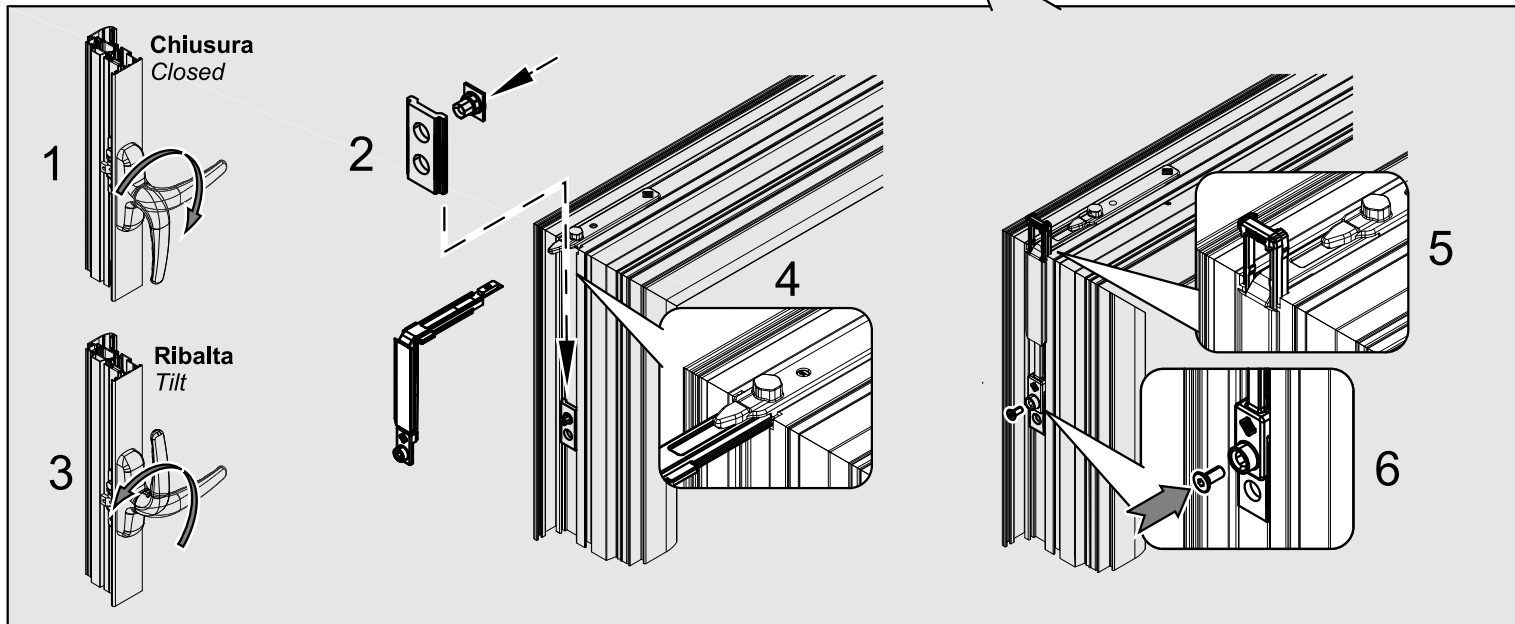
3400F.31
 L > 1200mm

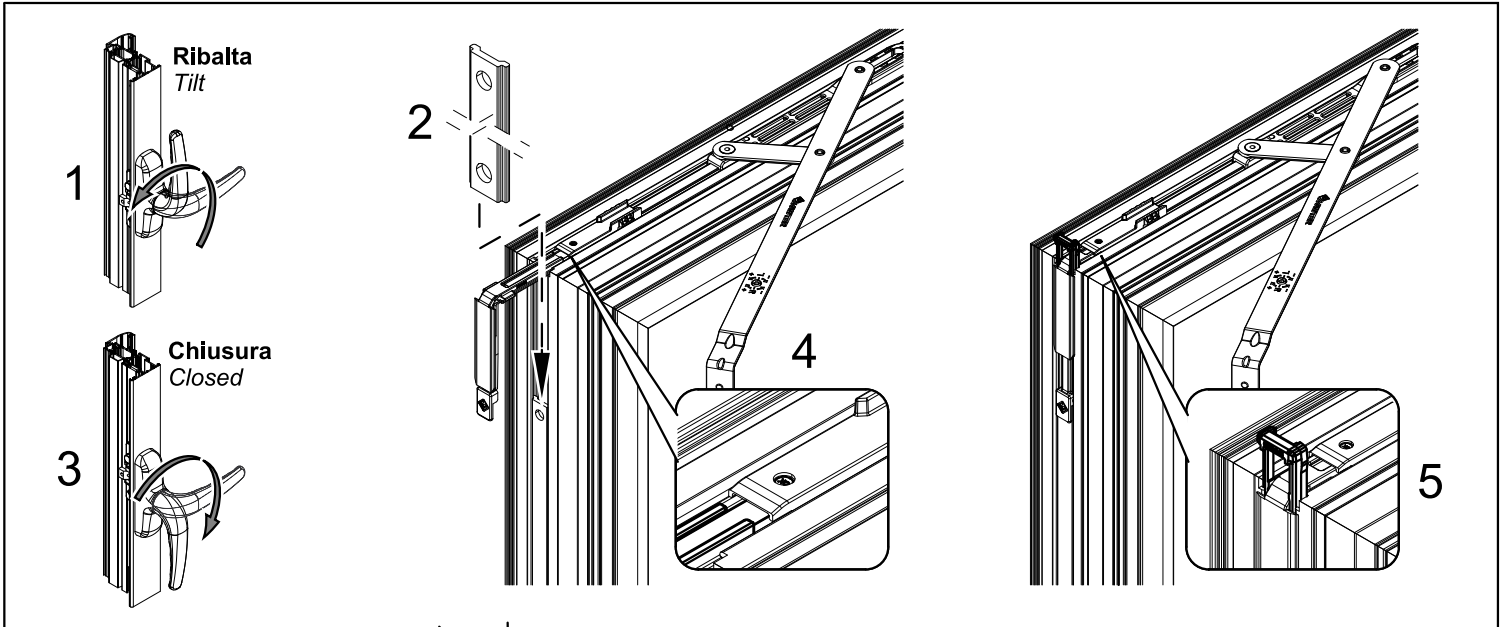
3420F.31
 H > 2200mm
 L > 1200mm



Per eventuali chiarimenti chiedere
 Info al nostro Uff. Tecnico
 tel. 080.4959823

For other information contact our
 technical office at:
 +39.08.04.95.98.23

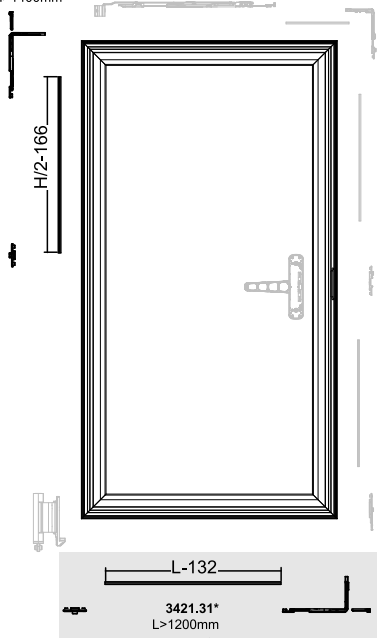




**Possibilità di montaggio chiusure
 addizionali ad anta già assemblata**

*It is possible to mount additional
 closing on the already assembled
 sash*

3421.31
 H > 1400mm



Per eventuali chiarimenti chiedere
 info al nostro Uff. Tecnico
 tel. 080.4959823

For other information contact our
 technical office at:
 +39.08.04.95.98.23

