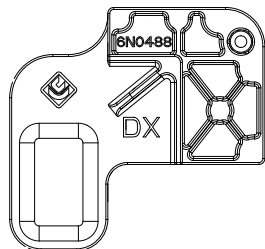


Kit dima anta ribalta - Art. 3400.50
Kit template for tilt and turn - Art. 3400.50

Per sistemi Camera Europea
For Euro Groove system

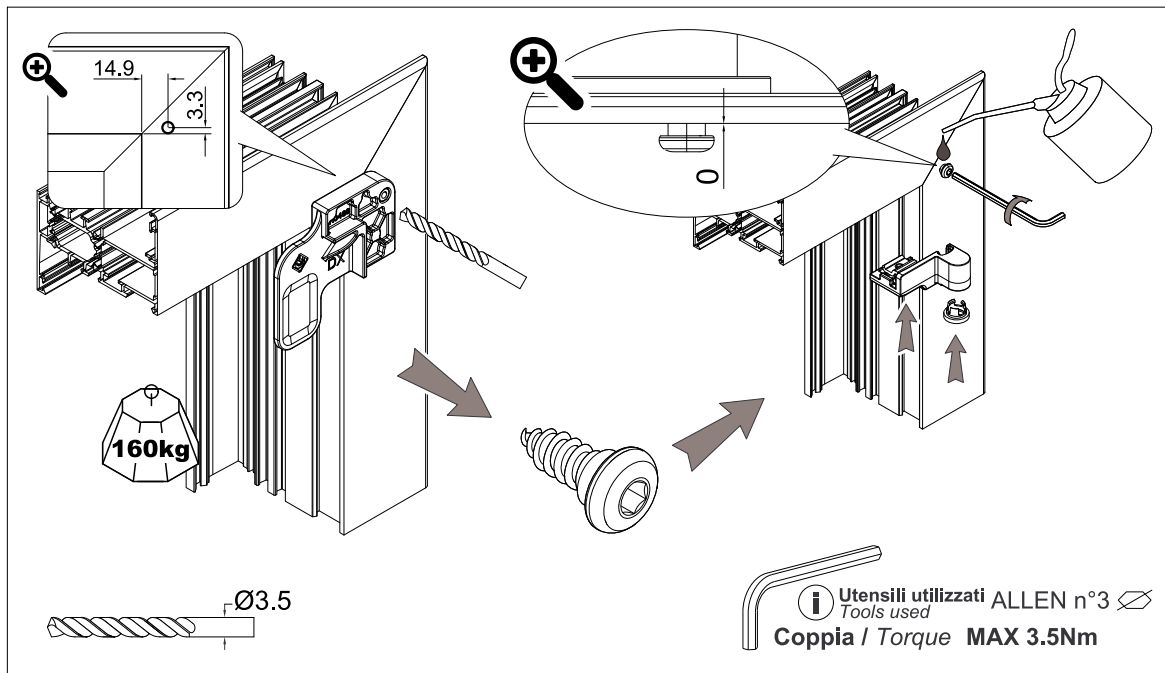
A3400.50



- IT** Dima foratura DX e SX
- EN** Drilling template
- FR** Gabarit de perçage
- ES** Plantilla para taladrar

Per eventuali chiarimenti chiedere
info al nostro Uff. Tecnico
tel. 080.4959823

For other information contact our
technical office at:
+39.08.04.95.98.23



Utensili utilizzati ALLEN n°3
Tools used
Coppia / Torque MAX 3.5Nm



ATTENZIONE
WARNING

IT NON OBBLIGATORIO PER PESI ≤100kg
EN NOT OBLIGATORY FOR WEIGHT ≤100kg

FR NON OBLIGATOIRE POUR LES POIDS ≤ 100 kg
ES NO OBLIGATORIO DE PESO ≤ 100kg