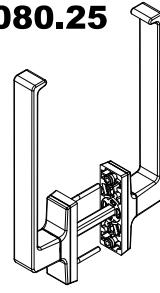


MARTELLINA CON MANIGLIA DI TRAINO - 3080.20
DOPPIA MARTELLINA- 3080.25

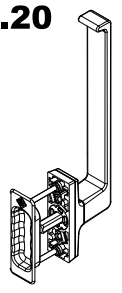
FLUSH DOOR PULLS - 3080.20
DOUBLE HANDLE- 3080.25

Per sistemi alzante | For sliding systems

3080.25

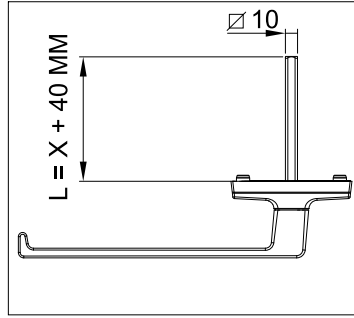


3080.20

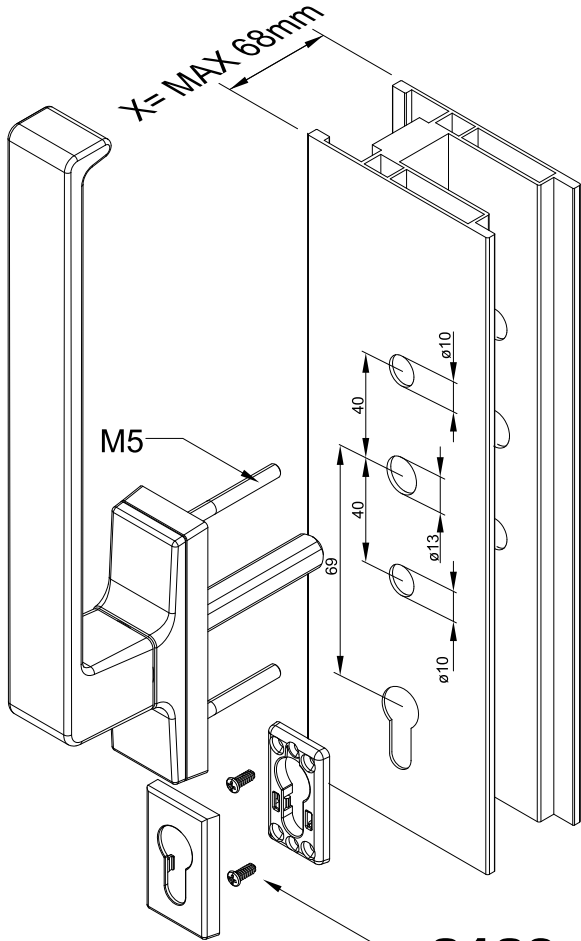
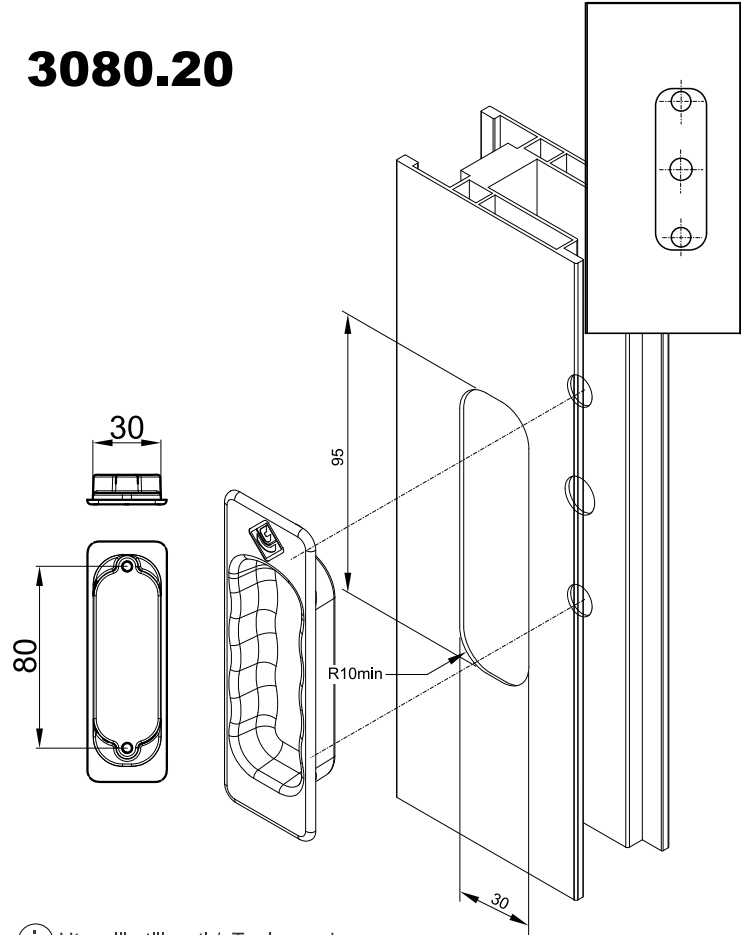


<http://www.masteritaly.com>

3080.25



3080.20



i Utensili utilizzati / Tools used

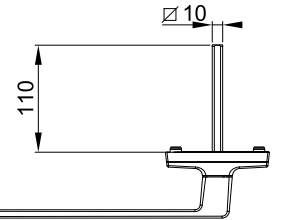
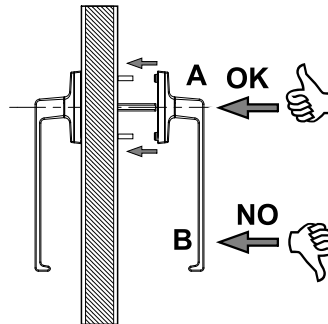


ATTENZIONE
ATTENTION

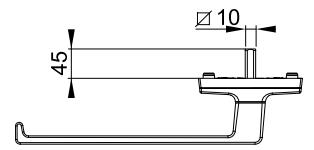


non spingere sulla posizione "B" per montare la seconda maniglia, ma solo sull'asse del quadro "A"

do not push on the "B" area to mount the second handle, but push only on the axis of the "A" area

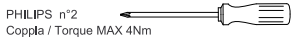


3080.25



3080.20

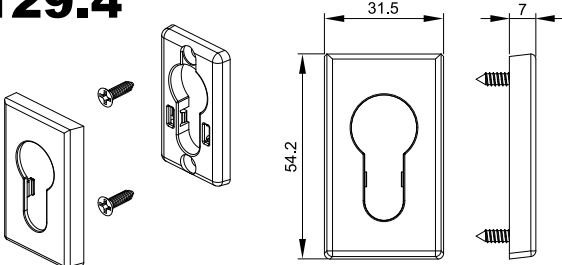
i Utensili utilizzati / Tools used



2129.4

Opzionale | Optional

2129.4



Per eventuali chiarimenti chiedere info al nostro Uff. Tecnico
tel. 080.4959823

For other information contact our technical office at:
+39.08.04.95.98.23