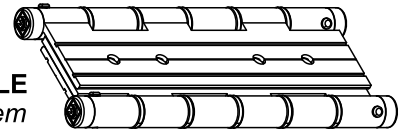


CERNIERE PER SISTEMI APERTURE A VENTO
8750.1 - 8751.1
HINGES FOR SYSTEM OPENINGS WIND
8750.1 - 8751.1

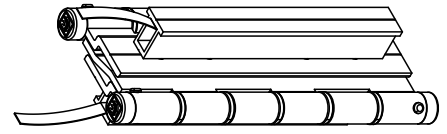
8750.1

Serie **UNIVERSALE**
UNIVERSAL system

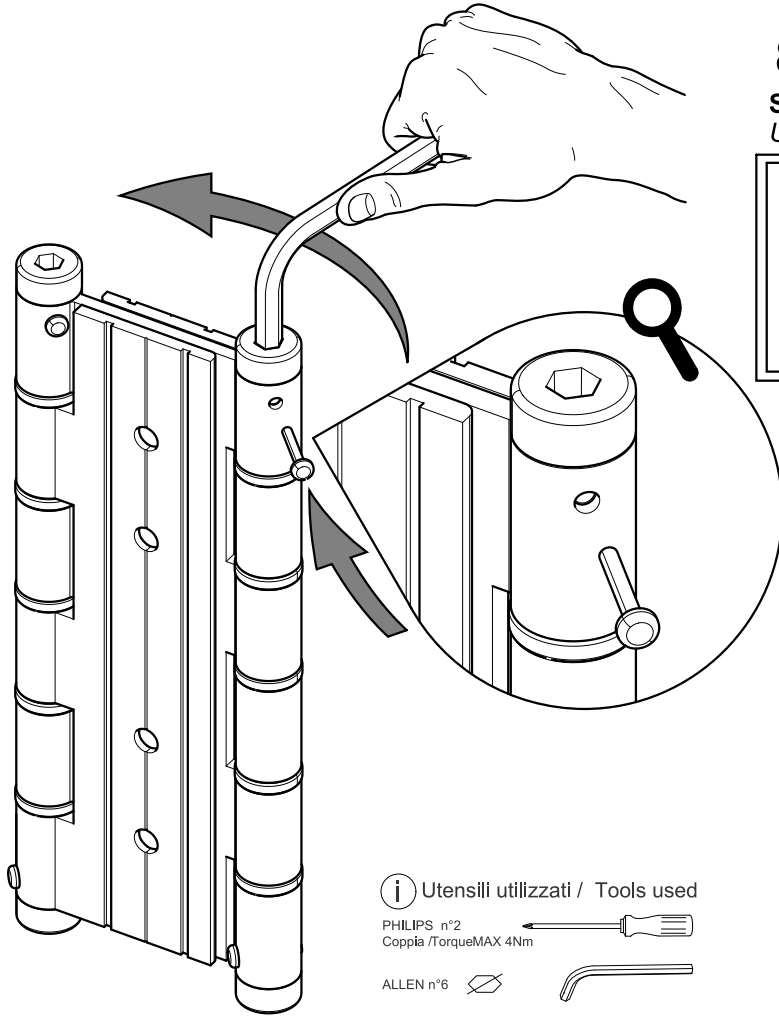


8751.1

Serie **Erre**
Erre system



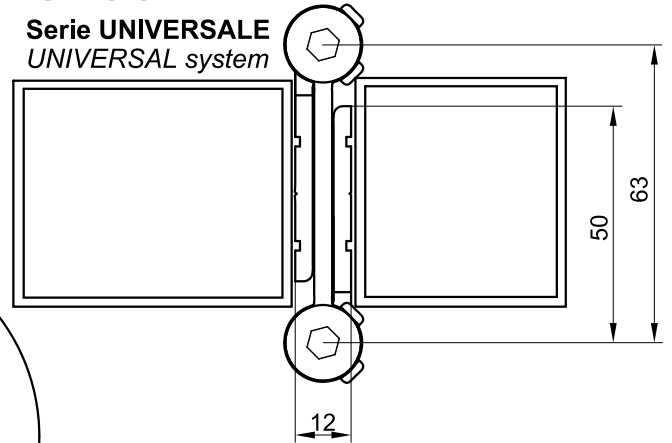
<http://www.masteritaly.com>



i Utensili utilizzati / Tools used
PHILIPS n°2
Coppia / TorqueMAX 4Nm
ALLEN n°6

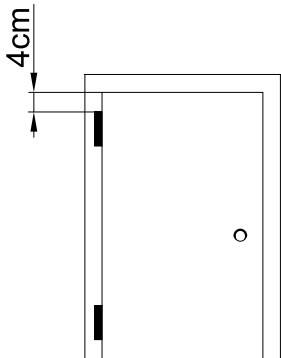
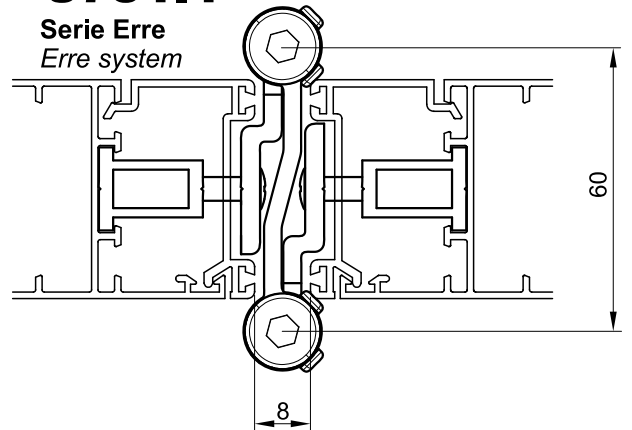
8750.1

Serie **UNIVERSALE**
UNIVERSAL system



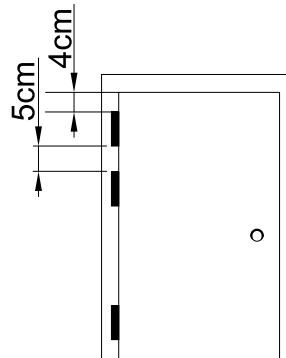
8751.1

Serie **Erre**
Erre system



2 cerniere 2 Hinges		
H	L	Peso Weight
2100mm 2150mm	600mm	55kg
	700mm	48kg
	800mm	42kg
	900mm	38kg
	1000mm	35kg

Configurazione 2 cerniere
2 hinges configuration



3 cerniere 3 Hinges		
H	L	Peso Weight
2100mm 2150mm	600mm	95kg
	700mm	84kg
	800mm	73kg
	900mm	67kg
	1000mm	62kg

Configurazione 3 cerniere
3 hinges configuration



Per eventuali chiarimenti chiedere
info al nostro Off. Tecnico
tel. 080.4959823

For other information contact our
technical office at:
+39.08.04.95.98.23