

RAPPORTO DI PROVA

N. 0310/RP/19

17 Giugno 2019

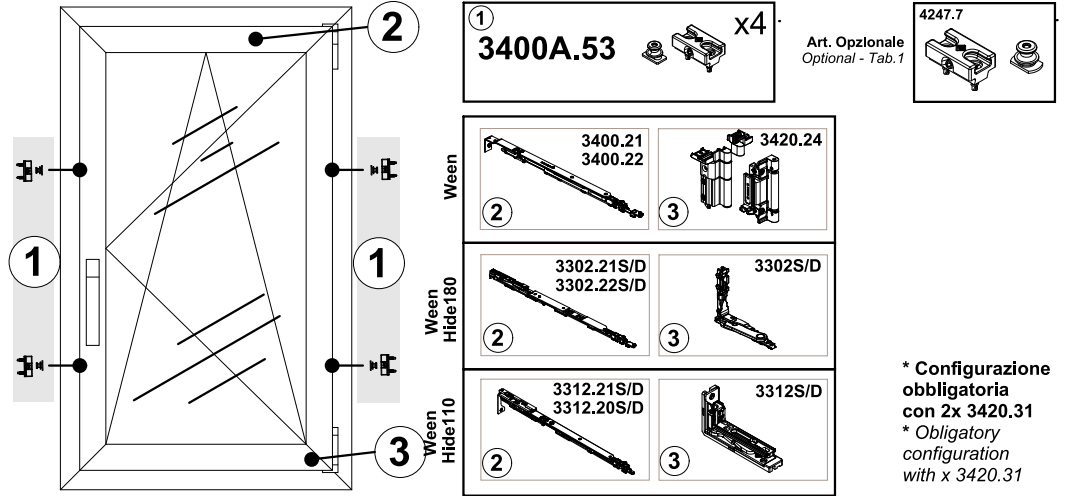
Campione sottoposto a prova
Finestra a 2 ante con sistema anta ribalta e kit antieffrazione appartenente alla serie commercialmente denominata

Prove eseguite
Resistenza all'effrazione

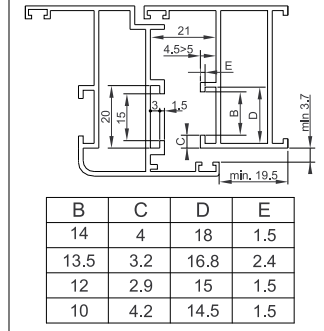
Riferimenti normativi
EN 14351-1:2006+A2:2016
UNI EN 1627:2011
UNI EN 1628:2016
UNI EN 1629:2016
UNI EN 1630:2016

Il Rapporto è composto da n. 12 pagine e può essere riprodotto solo integralmente.
I risultati ottenuti si riferiscono unicamente ai campioni sottoposti a prova

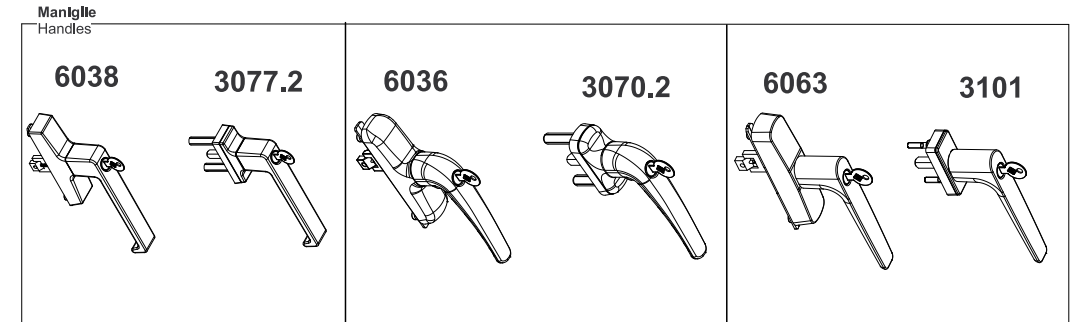
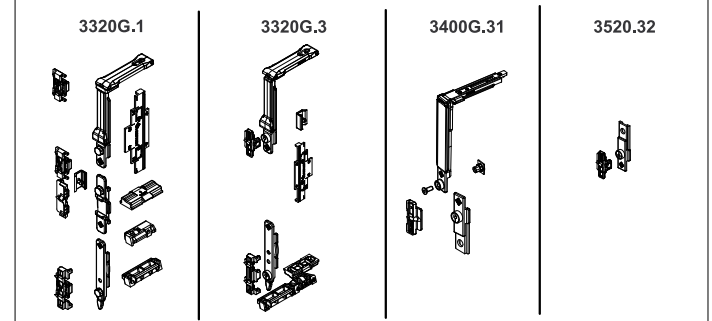
IRCCOS S.r.l. - Via Achille Grandi 17 - 21017 Samarate (VA) - Tel. 0331 594628
Unità operativa secondaria - Via dell'Industria, 6 - 72017 - Ostuni Z.I. (BR)
Cap. Soc. €89.220,80 I.V. - C.F. e P. Iva 05159630960 - R.E.A. VA-351993 - www.irccos.com



Riferimento nodo Camera Europea
Euro groove section referimnt

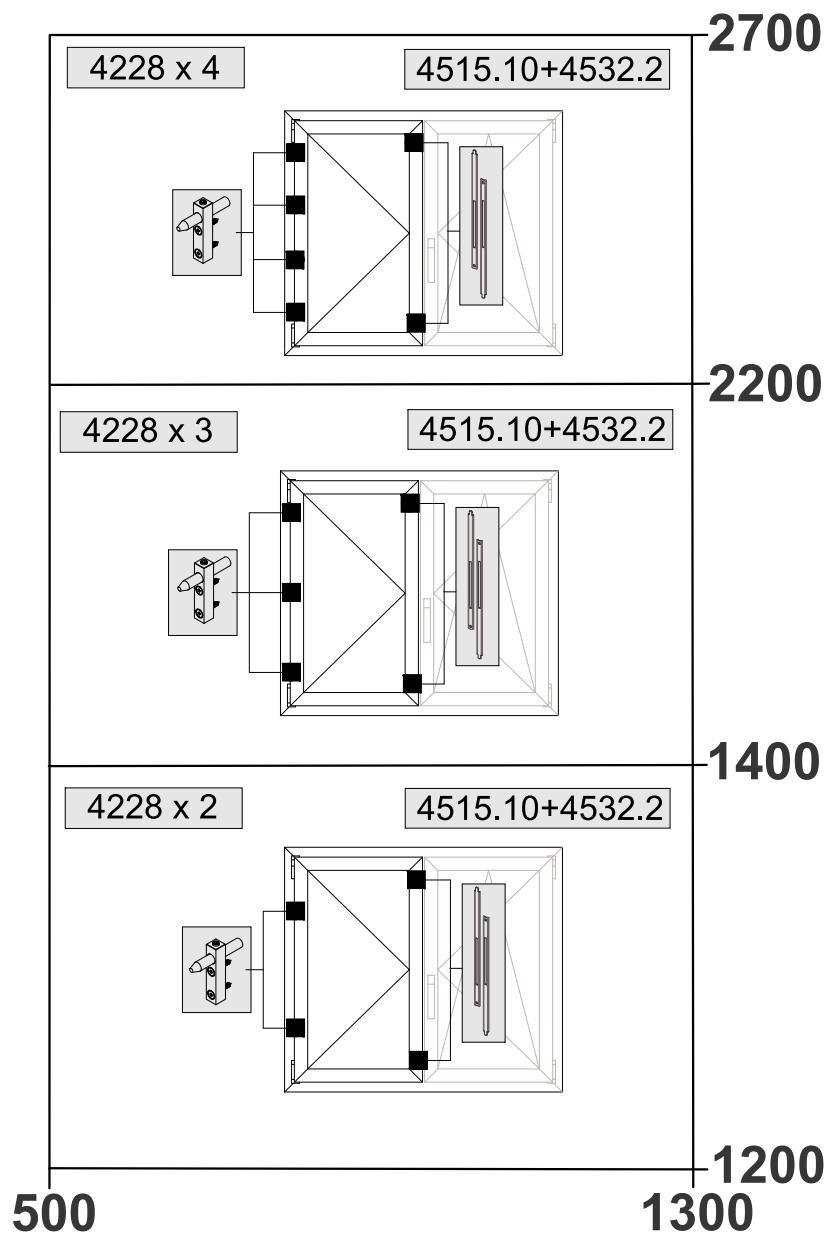


Compatibile con AR Ween
Compatible with AR Ween



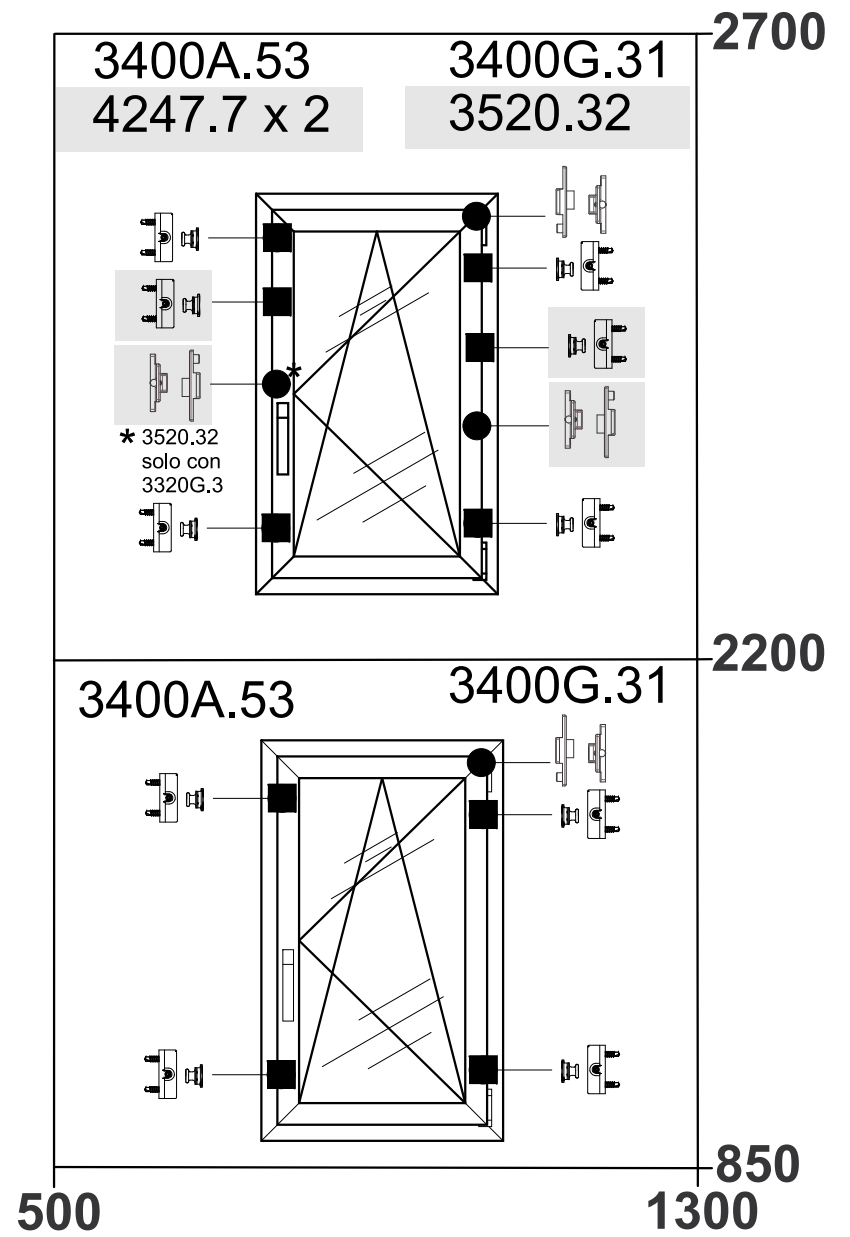
ANTA SECONDARIA - SECONDARY SASH

Configurazioni punti chiusura aggiuntivi Additional locking point configurations



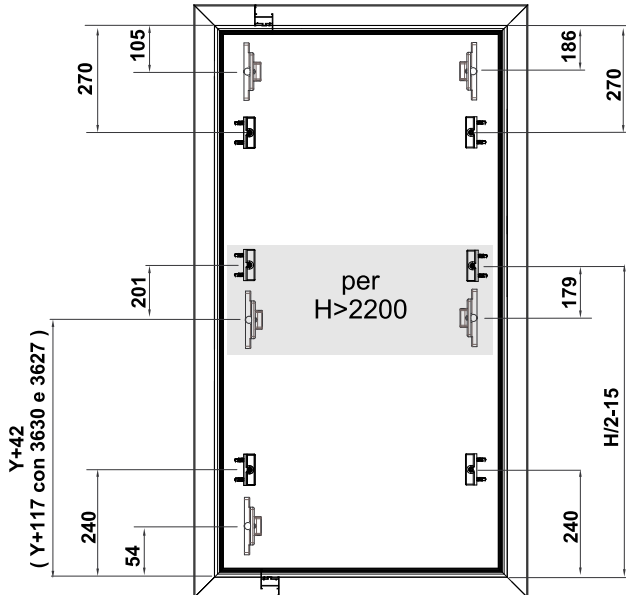
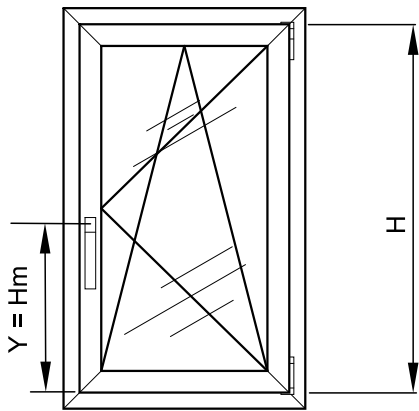
ANTA SINGOLA - SINGLE SASH

Configurazioni punti chiusura aggiuntivi Additional locking point configurations

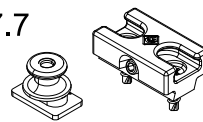


ANTA SINGOLA - SINGLE SASH

TELAIO - FRAME

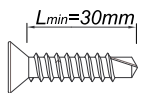


4247.7

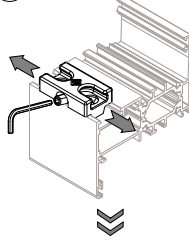


Punto di chiusura antieffrazione
Anti-theft locking point

* Per doppia anta
For double sash

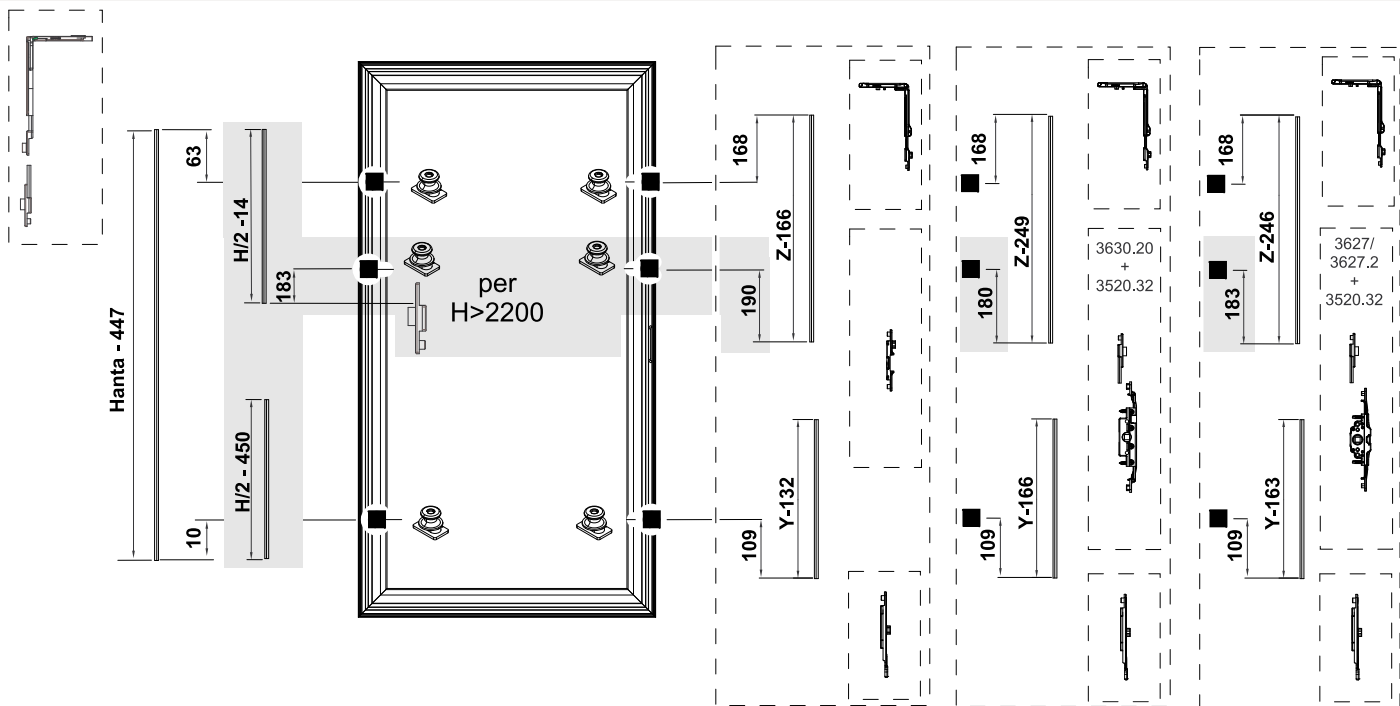
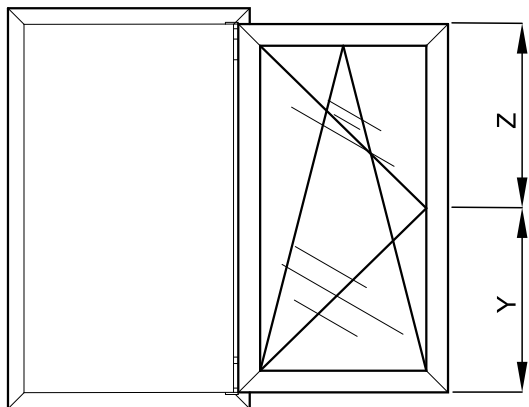


1 Regolare la posizione e bloccare
Adjust the position and lock



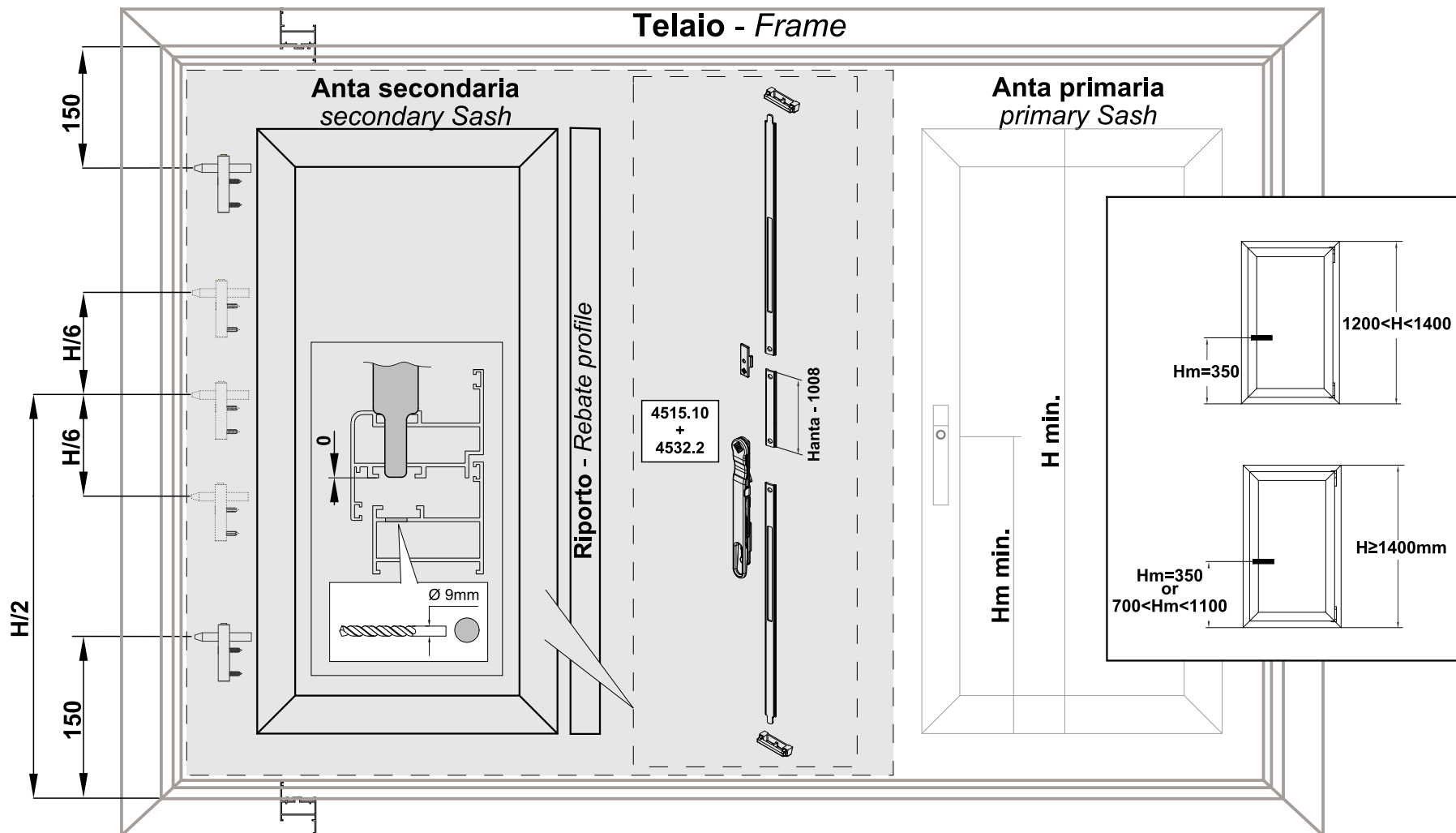
2 Bloccare la posizione con le viti
Lock the position with the screws

ANTA - SASH



DOPPIA ANTA - DOUBLE SASH

Telaio - Frame



Articoli per anta affiancata Articles for secondary sash

| Ween | Ween hide 180° | Ween hide 110° |
|------------|----------------|----------------|
| 3420.23 | 3302.71S/D | 3302S/D |
| 3312.71S/D | 3312S/D | |

TAB. 2

Configurazioni | Configurations | Configuraciones | Configuraciones
Anta secondaria | Secondary sash

Per tutti i dettagli su configurazioni, lavorazioni e posizionamento punti di chiusura, chiedete info al nostro Supporto Tecnico Clienti: tel. 080.4959823

For all the details on configurations, machining and positioning of closing points, ask info to our Technical Customer Service: tel. +39080.4959823