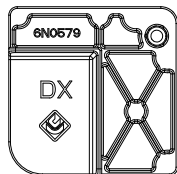


**Kit dima anta ribalta - Art. 3421.50**  
*Kit template for tilt and turn - Art. 3421.50*

**Per sistemi Erre**  
*For Erre Groove system*

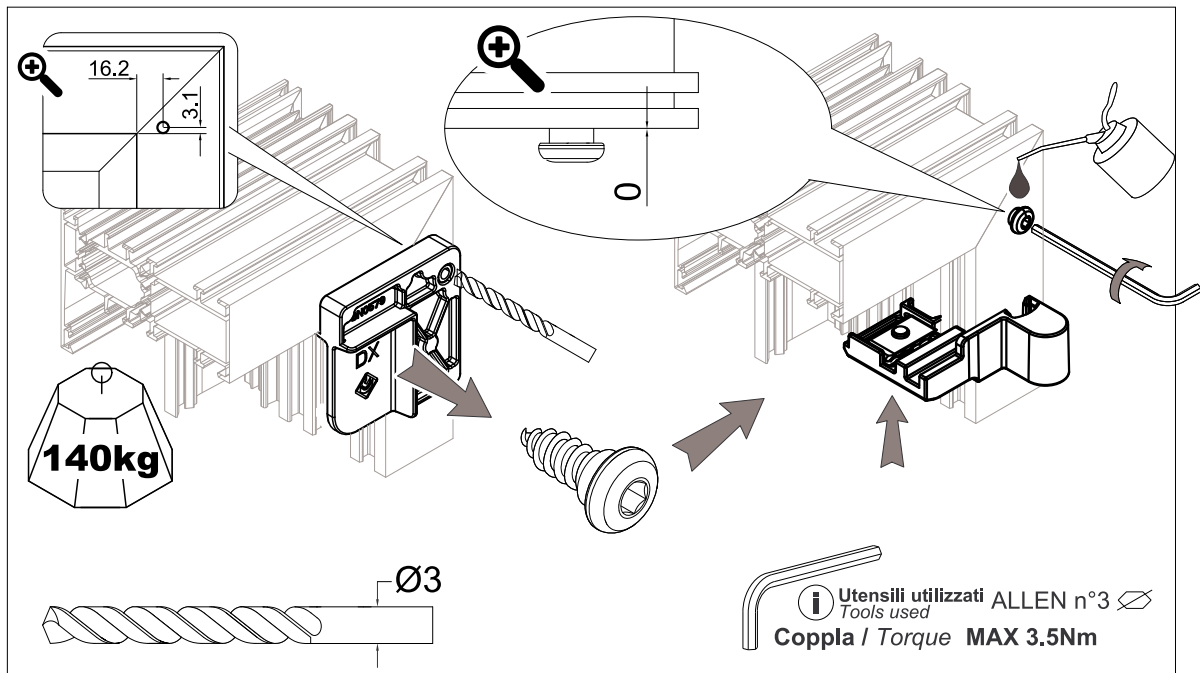
**A3421.50**



- IT** Dima foratura DX e SX
- EN** Drilling template
- FR** Gabarit de perçage
- ES** Plantilla para taladrar

Per eventuali chiarimenti chiedere  
info al nostro Uff. Tecnico  
tel. 080.4959823

For other information contact our  
technical office at:  
+39.08.04.95.98.23



**Utensili utilizzati** ALLEN n°3  
Tools used  
**Coppla / Torque MAX 3.5Nm**



**IT** NON OBBLIGATORIO PER PESI ≤80kg  
**EN** NOT OBLIGATORY FOR WEIGHT ≤80kg

**FR** NON OBLIGATOIRE POUR LES POIDS ≤80kg  
**ES** NO OBLIGATORIO DE PESO ≤80kg