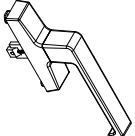
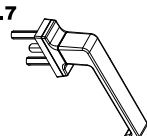
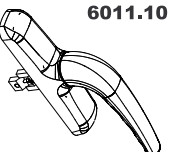
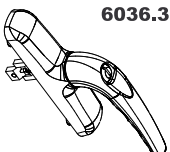
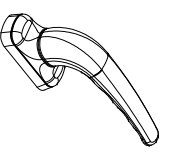
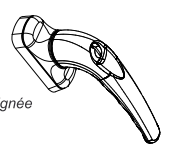
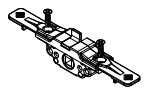


Articoli complementari / Articles complementary

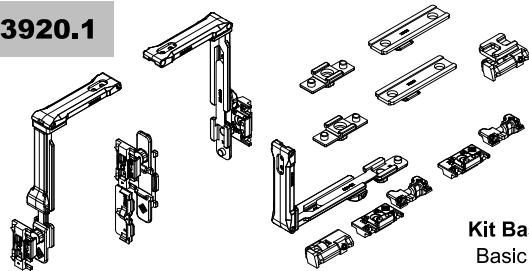
<p><b>6018</b></p>  <ul style="list-style-type: none"> <li>IT Cremonese ITALIA</li> <li>EN ITALIA cremone bolt</li> <li>FR Crémone ITALIA</li> <li>ES Cremona ITALIA</li> </ul>	<p><b>3072.7</b></p>  <ul style="list-style-type: none"> <li>IT Martellina ITALIA</li> <li>EN ITALIA Handle</li> <li>FR Bequille a poignee ITALIA</li> <li>ES Maneta ITALIA</li> </ul>
<p><b>6015-6015.3-6011 6011.10</b></p>  <ul style="list-style-type: none"> <li>IT Cremonese</li> <li>EN Cremone bolt</li> <li>FR Crémone</li> <li>ES Cremona</li> </ul>	<p><b>6036-6032.10 6036.3</b></p>  <p><b>3070.7</b></p>  <p><b>3070.9</b></p>  <ul style="list-style-type: none"> <li>IT Martellina</li> <li>EN Handle</li> <li>FR Béquille à poignée</li> <li>ES Maneta</li> </ul>
<p><b>3627</b></p>  <ul style="list-style-type: none"> <li>IT Movimentazione monodirezionale</li> <li>EN One way movement</li> <li>FR Mouvement monodirectionnel</li> <li>ES Movimiento unidireccional</li> </ul>	



ACCESSORI PER SERRAMENTI PROGETTATI PER DURARE  
FASTENING ACCESSORIES PLANNED TO LAST  
<http://www.masteritaly.com>

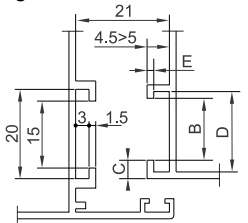
**SP160** Parte Section 2  
Scorrevole Parallelo  
Parallel Slide

**3920.1**



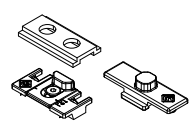
Max 100kg  
Kit Base - Manuale  
Basic kit - Manual

Riferimento nodo Camera Europea  
Euro groove section riferimnt



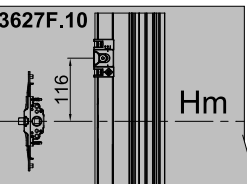
B	C	D	E
14	4	18	1.5
13.5	3.2	16.8	2.4
12	2.9	15	1.5
10	4.2	14.5	1.5

**3400F.32**

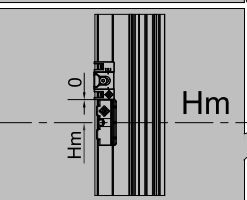


- IT Punto di chiusura supplementare
- EN Additional locking point
- FR Point de fermeture supplémentaire
- ES Punto de cierre adicional

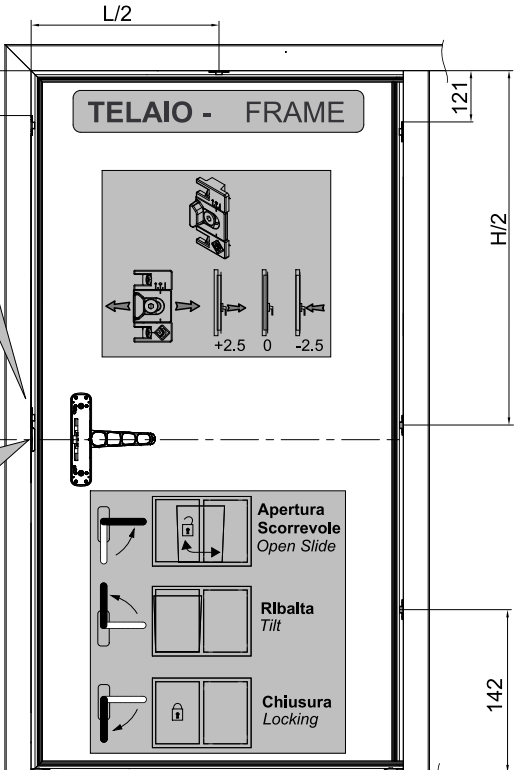
**3627F.10**



**3627**



**TELAIO - FRAME**



Apertura Scorrevole  
Open Slide

Ribalta  
Tilt

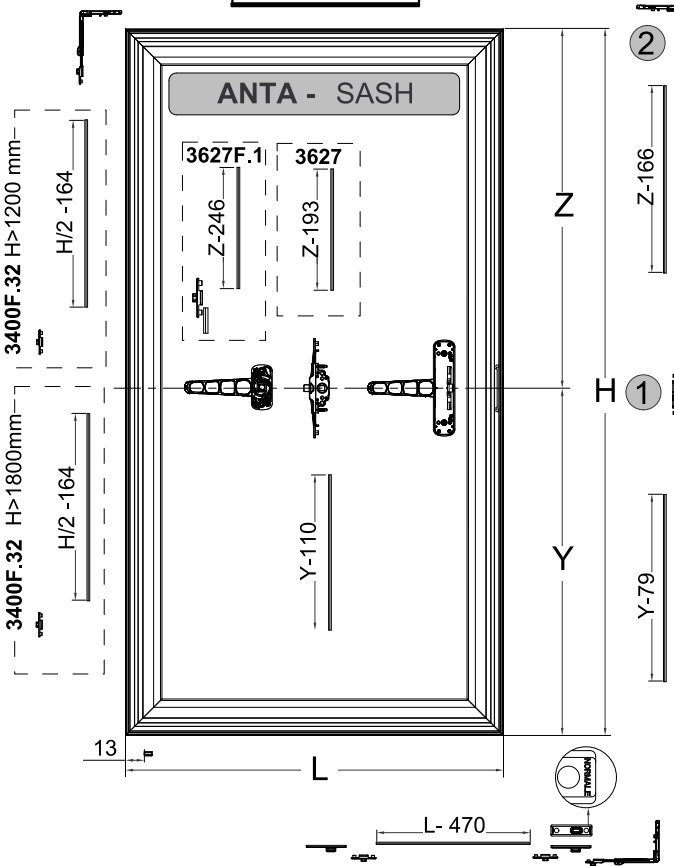
Chiusura  
Locking

Dimensions: L/2, 87, 121, H/2, 142, 13, 86, 160.5, L-276, 73

**3400F.32**

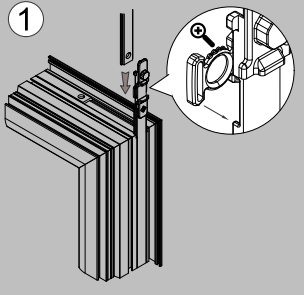
L/2-67 L > 1200mm L/2-67  
L-115

**ANTA - SASH**

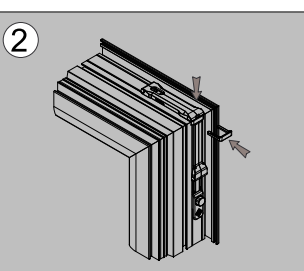


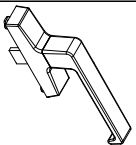
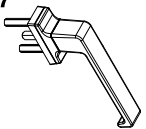
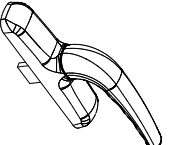
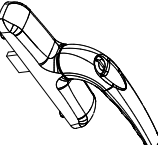

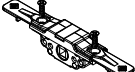
3627F.1 3627  
Z-246 Z-193  
Y-110  
Z-166  
Z  
H  
Y  
Y-79  
L-470

1

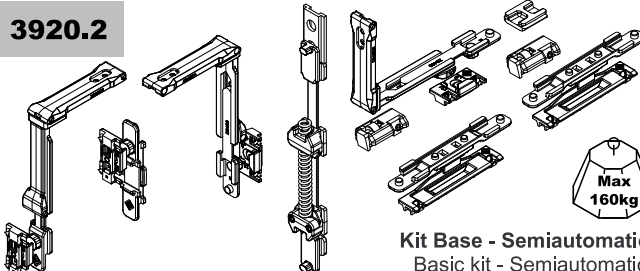


2



<p><b>6018.41</b></p>  <ul style="list-style-type: none"> <li><b>IT</b> Cremonese ITALIA</li> <li><b>EN</b> ITALIA cremonese bolt</li> <li><b>FR</b> Crémone ITALIA</li> <li><b>ES</b> Cremona ITALIA</li> </ul>	<p><b>3072.7</b></p>  <ul style="list-style-type: none"> <li><b>IT</b> Martellina ITALIA</li> <li><b>EN</b> ITALIA Handle</li> <li><b>FR</b> Bequille a poignée ITALIA</li> <li><b>ES</b> Maneta ITALIA</li> </ul>
<p><b>6015.41 - 6010.41</b></p>  <ul style="list-style-type: none"> <li><b>IT</b> Cremonese</li> <li><b>EN</b> Cremonese bolt</li> <li><b>FR</b> Crémone</li> <li><b>ES</b> Cremona</li> </ul>	<p><b>6031.41</b></p>  <p><b>3070.7</b></p>  <ul style="list-style-type: none"> <li><b>IT</b> Martellina</li> <li><b>EN</b> Handle</li> <li><b>FR</b> Béquille à poignée</li> <li><b>ES</b> Maneta</li> </ul>
<p><b>3627.10</b></p>  <ul style="list-style-type: none"> <li><b>IT</b> Movimentazione monodirezionale</li> <li><b>FR</b> Mouvement monodirectionnel</li> <li><b>EN</b> One way movement</li> <li><b>ES</b> Movimiento monodireccional</li> </ul>	

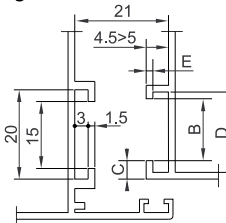
**3920.2**



**Kit Base - Semiautomatico**  
Basic kit - Semiautomatic

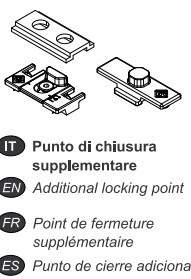
Max 160kg

Riferimento nodo Camera Europea  
Euro groove section riferiment

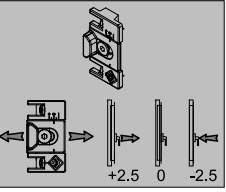


B	C	D	E
14	4	18	1.5
13.5	3.2	16.8	2.4
12	2.9	15	1.5
10	4.2	14.5	1.5

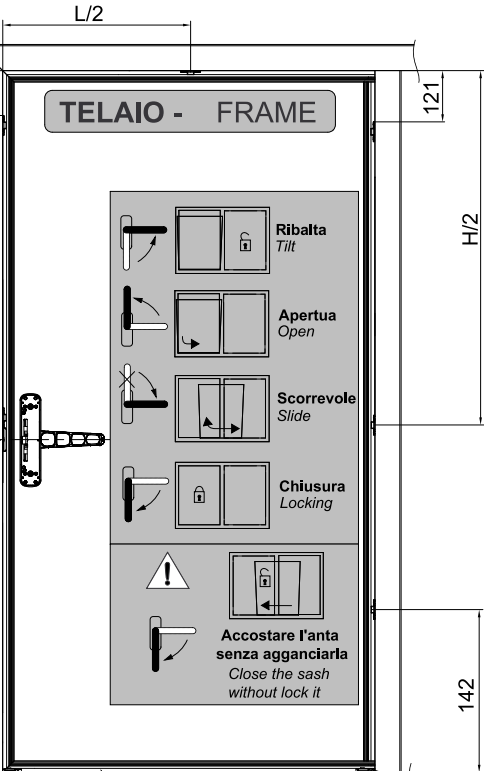
**3400F.32**



- IT** Punto di chiusura supplementare
- EN** Additional locking point
- FR** Point de fermeture supplémentaire
- ES** Punto de cierre adicional



+2.5 0 -2.5



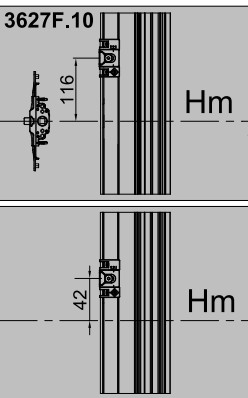
**TELAIO - FRAME**

Dimensions: L/2, 87, 121, H/2, 142, 102, 220, L-240

Options:

- Ribalta** Tilt
- Apertura** Open
- Scorrevole** Slide
- Chiusura** Locking
- Accostare l'anta senza agganciarla** Close the sash without lock it

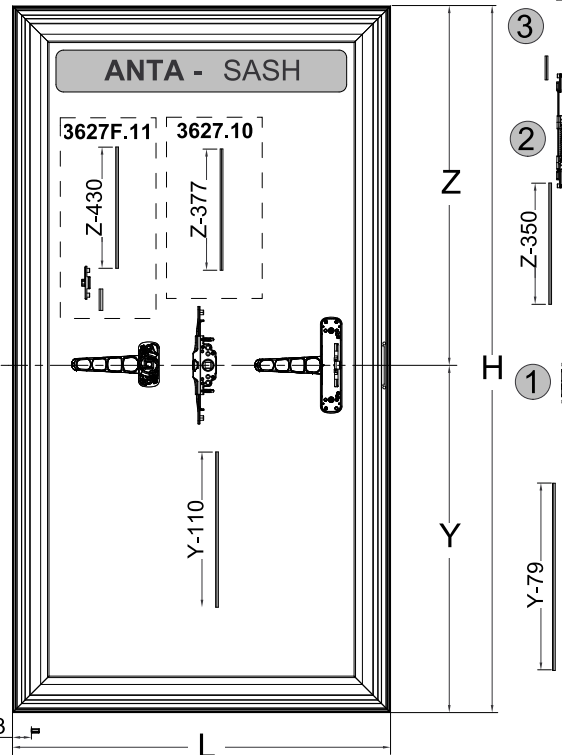
**3627F.10**



116, 42, Hm

**3400F.32**  
L > 1200mm

L/2-67 L-115 L/2-67



**ANTA - SASH**

3627F.11 3627.10

Z-430 Z-377 Y-110 Y-79

H/2 - 164 H/2 - 164


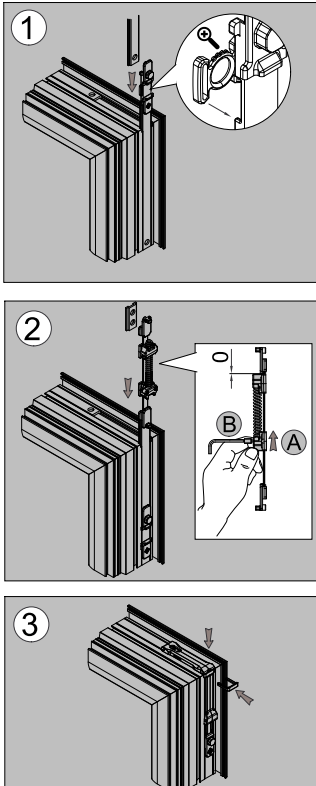
3400F.32 H > 1200mm  
3400F.32 H > 1800mm

13 L Z H Y

3 2 1 1

L-550 100 L/2-283.5 L/2-283.5

**3400F.32**  
L > 1200mm

1

2

3