


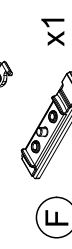














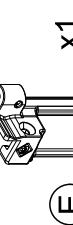















CONTENUTO CONFEZIONI | PACKAGING CONTENTS

 x1	 x1	 x1	 x1	 x1	 x1	 x1	 x1	 x1	 x1	 x1	 x1	 x1	 x1	 x1	 x1	 x1	 x1	 x1	 x1	 x1	 x1	 x1	 x1	 x5	 x1	 x1	 x1	 x1	 x1	 x1	 x3
--	--	--	--	--	--	--	--	--	--	--	--	--	--	--	--	---	---	--	--	--	--	--	--	--	--	--	--	--	--	--	--

Kit anta ribalta neutro - Art. 3421G.1
Neutral kit for tilt and turn - Art. 3421G.1

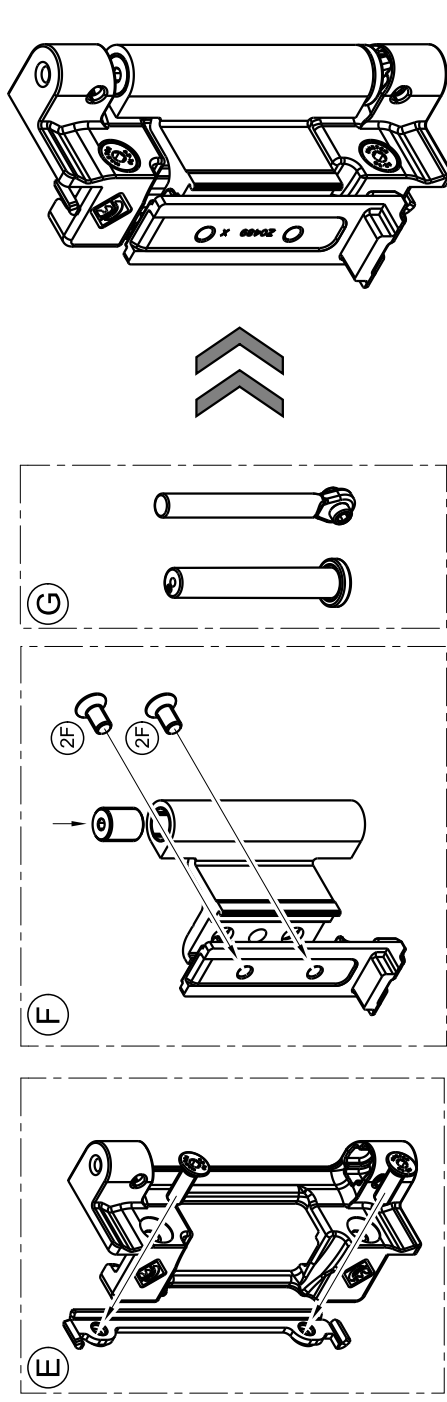
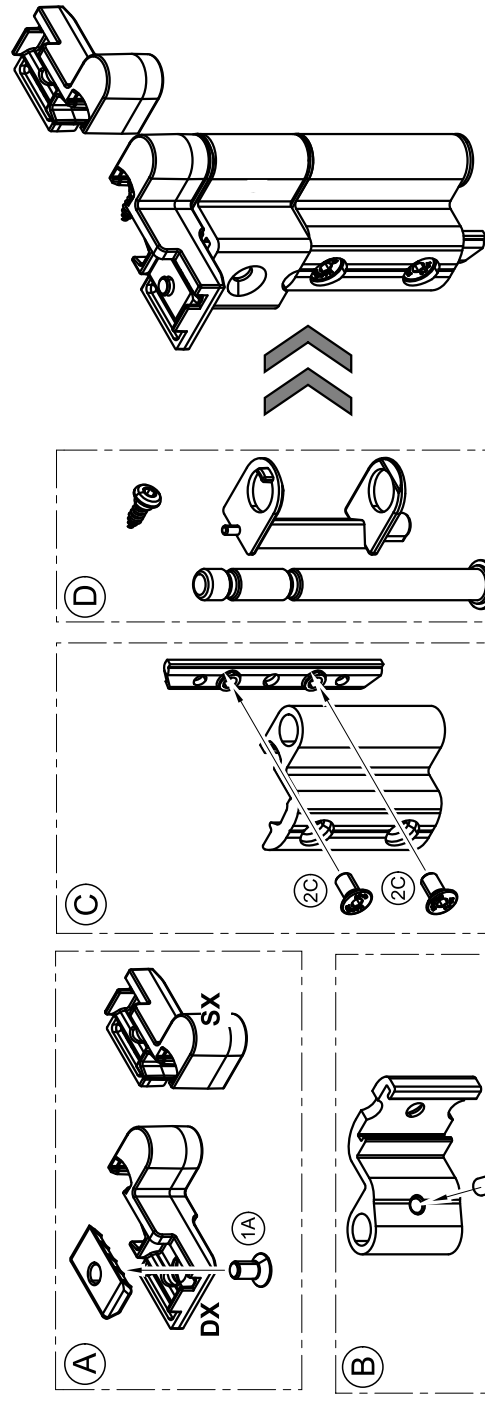
Per sistemi Erre
For Erre system

Per eventuali chiarimenti chiedere info al nostro Uff. Tecnico
tel. 080.4959823

For other information contact our technical office at:
+39.08.04.95.98.23

Ween

Windows Green



IT **ATTENZIONE:** la verniciatura a polvere dei prodotti Master richiede un tempo di polimerizzazione di 20 min. alla temperatura di 180°C con spessore vernice max 70/80µm.

EN **ATTENTION:** powder coating of Master products requires 20 minutes of polymerization at 180°C with paint thickness max 70/80µm.

FR **ATTENTION:** le laquage à poudre des produits Master demande un temps de polymérisation de 20 min. à la température de 180°C avec épaisseur de laquage max 70/80µm.

ES **ATENCIÓN:** para el lacado en polvo los productos de Master se necesitan 20 minutos de polimerización a 180° y el espesor de la pintura tiene que ser max 70/80µm.

PL **UWAGA:** powłoka proszkowa produktów Master wymaga 20 minutowej polimeryzacji w temperaturze 180°C. Grubość powłoki lakierniczej max 70/80µm.

RS **ВНИМАНИЕ:** для порошковой окраски продуктов Master требуется 20 минут полимеризации при температуре 180 °C и толщина лакокрасочного покрытия должен быть не более 70/80 микрон.