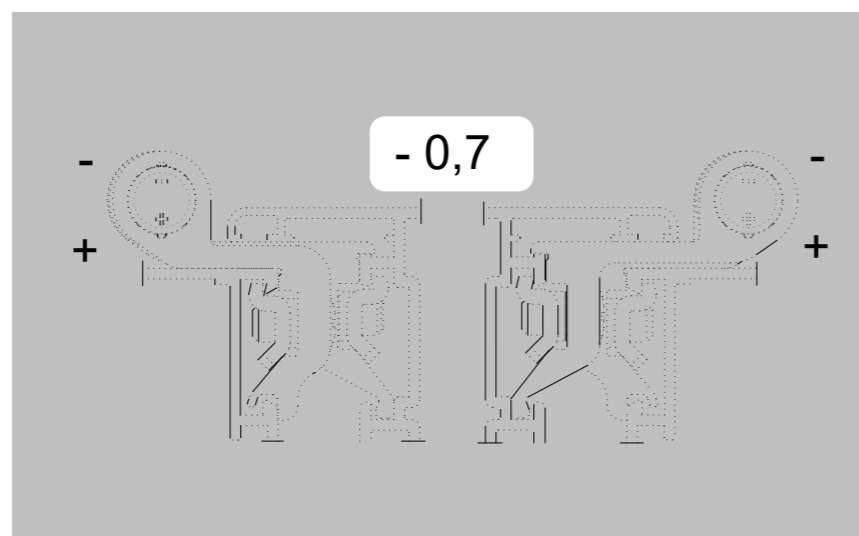
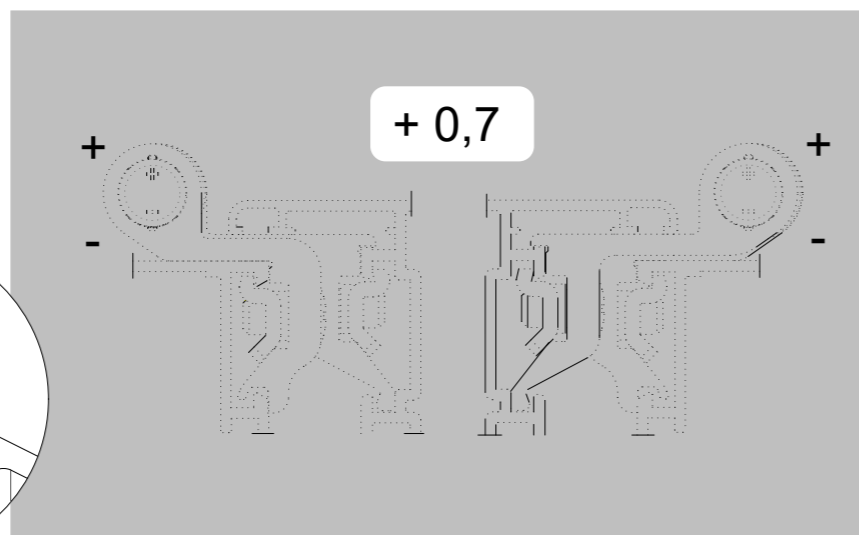
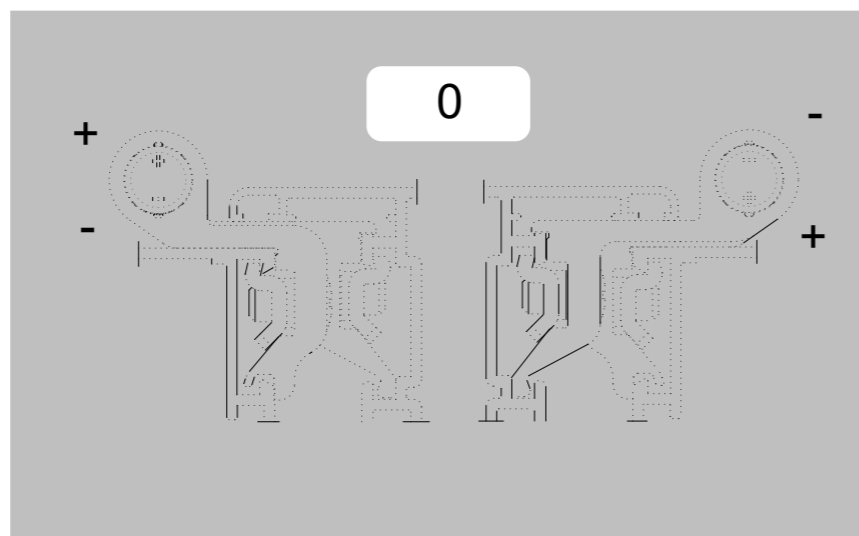
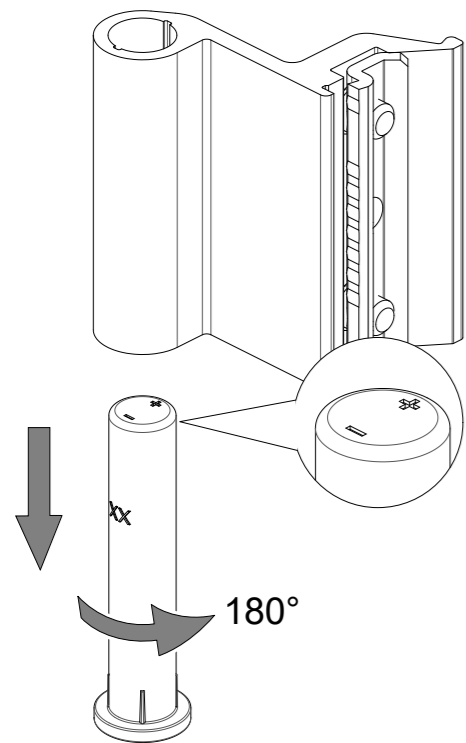
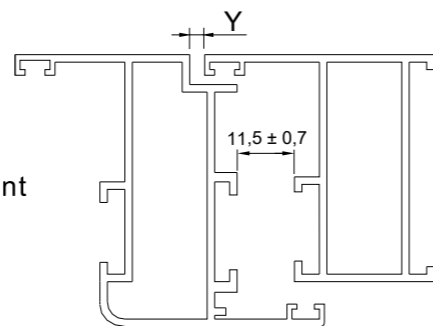
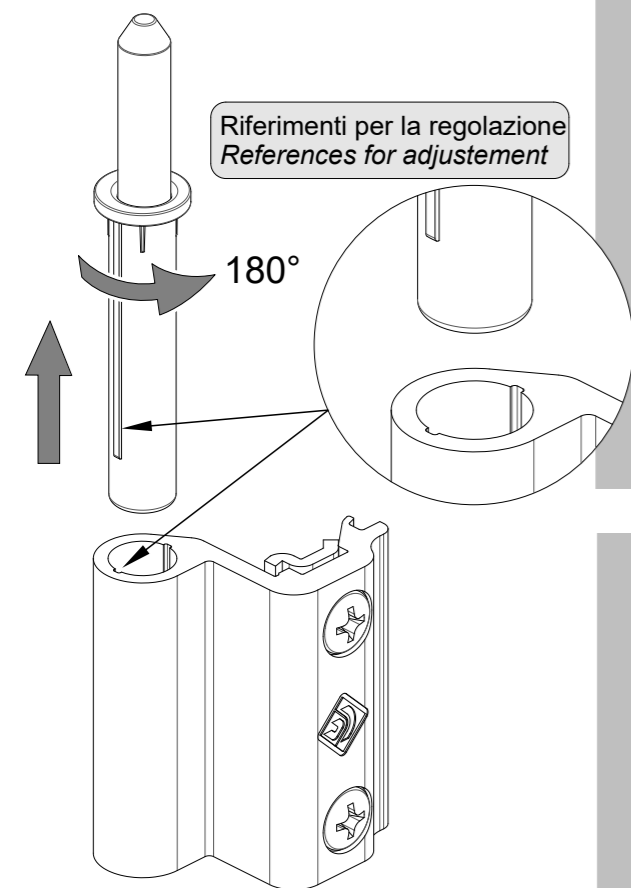


Regolazioni / Adjustments

Regolazione in fuga
Inter-space Adjustment



Riferimenti per la regolazione
References for adjustment



MASTER
ACCESSORI PER SERRAMENTI PROGETTATI PER DURARE
FASTENING ACCESSORIES PLANNED TO LAST
<http://www.masteritaly.com>

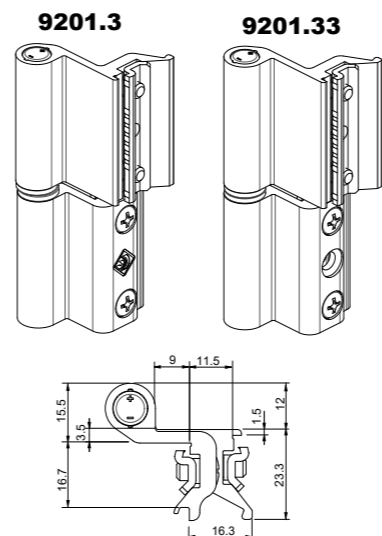
Top Rapid

Regolabile in fuga | Inter-space Adjustable

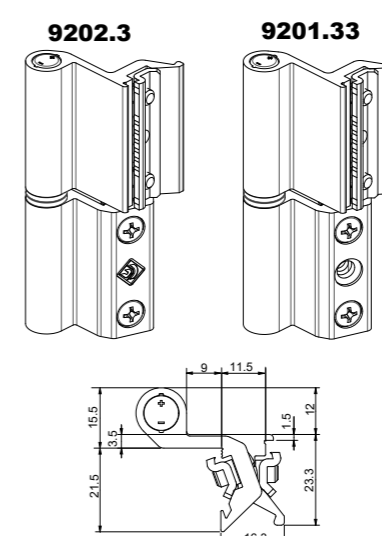
Cerniere ad aggancio rapido
Fast mounting hinge

Per sistemi Camera Europea
For Euro Groove system

Cava CE con telai 14/18

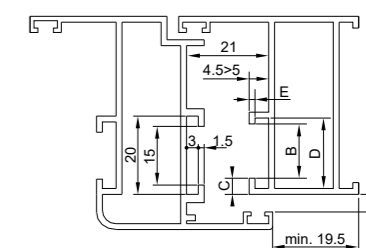


Cava CE con telai
10/14.5 - 12/15 -
13.5/16.8 - 14/18



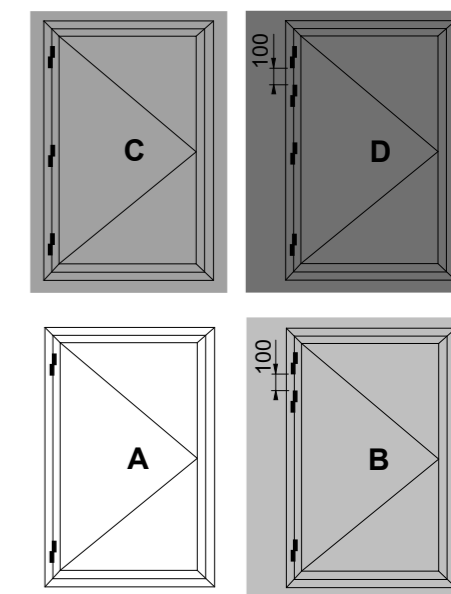
Riferimento nodo Camera Europea
Euro groove section referment

	B	C	D	E
9201	14	4	18	1.5
9202	13.5	3.2	16.8	2.4
	10	4.2	14.5	1.5



Info Tecniche / Technical information

	2700	2600	2500	2400	2300	2200	2100	2000	1900	1800	1700	1600	1500	1400	1300	1200	1100	1000
IT	100%	100%	100%	100%	100%	100%	100%	100%	100%	100%	100%	100%	100%	100%	100%	100%	100%	100%
EN	100%	100%	100%	100%	100%	100%	100%	100%	100%	100%	100%	100%	100%	100%	100%	100%	100%	100%
FR	100%	100%	100%	100%	100%	100%	100%	100%	100%	100%	100%	100%	100%	100%	100%	100%	100%	100%
ES	100%	100%	100%	100%	100%	100%	100%	100%	100%	100%	100%	100%	100%	100%	100%	100%	100%	100%
A																		
B																		
C																		
D																		
H	370	400	500	600	700	800	900	1000	1100	1200	1300	1400						



- IT Campo applicazione - Peso anta Max Anta 80 Kg = 100%
- EN Application Field - Leaf max weight 80 Kg = 100%
- FR Domaine D'Application - Poids max du vantail 80 Kg = 100%
- ES Campo de Aplicacion - Peso max de la hoja 80 Kg = 100%

- IT Dimensione non eseguibile
- EN Not feasible
- FR Non réalisable
- ES No ejecutable

Norma di Riferimento Europea EN 1935:2007 | European Standard EN 1935:2007

Categoria d'uso Category of use	Durabilità Durability	Massa Mass	Resistenza Fuoco Fire resistance	Sicurezza di utilizzo Safety in use	Resistenza corrosione Corrosion resistance	Resistenza effrazione Security	Grado cerniera All.1 33-10
1	4	2	0	1	4	0	6