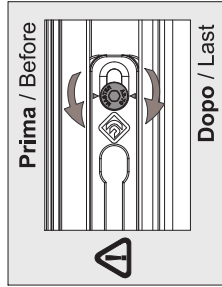
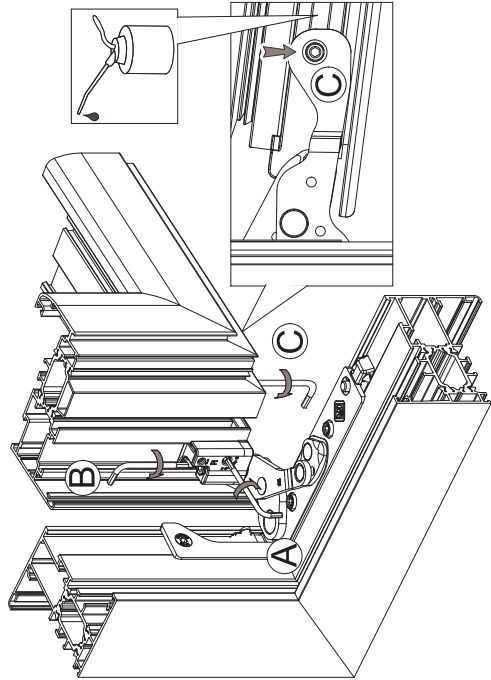


Regolazioni / Adjustments

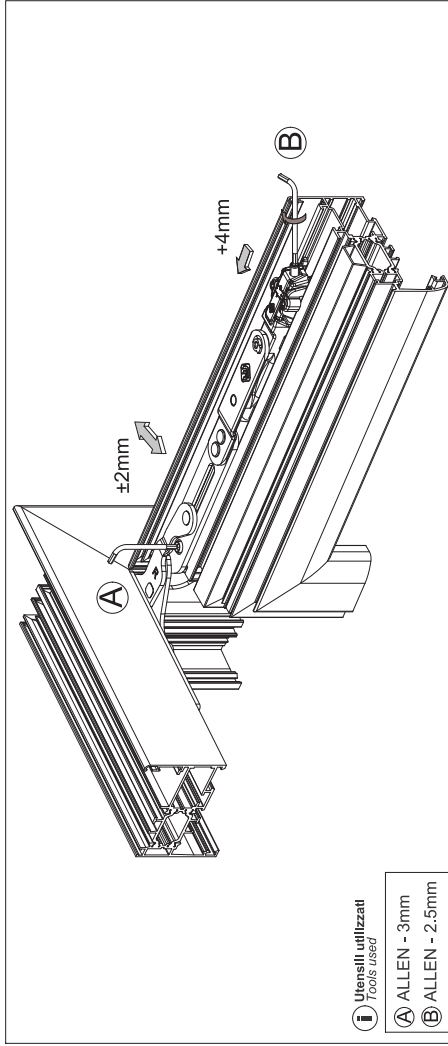


+3mm
±0.5mm
+3mm



Utensili utilizzati
Tools used

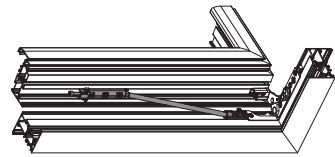
- A ALLEN - 3mm
- B ALLEN - 2.5mm



Utensili utilizzati
Tools used

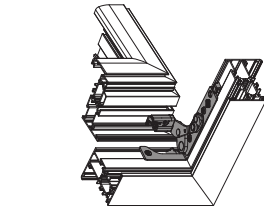
- A ALLEN - 3mm
- B ALLEN - 2.5mm

Max 150Kg - 90°



CON LIMITATORE
1115.X E 3310.50
WITH LIMITER
1115.X END 3310.50

Max 120Kg - 110°

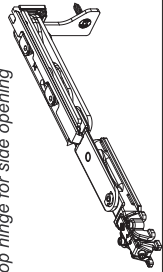


Per eventuali chiarimenti chiedere
info al nostro Uff. Tecnico
tel. 080.4959823
For other information contact our
technical office at:
+39.08.04.95.98.23

http://www.masteritaly.com

Cerniere battente a scomparsa
Hidden hinge for side opening

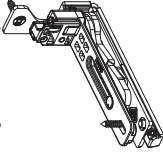
Cerniera superiore battente
Top hinge for side opening



3311.71S **3312.71S**
3311.71D **3312.71D**

A03 **A01 - A02**

Cerniera inferiore battente
Bottom hinge for side opening

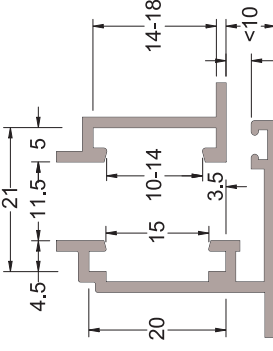


3311S **3312S**
3311D **3312D**

A03 **A01 - A02**

Per sistemi Camera Europea
For Euro Groove system

Riferimento nodo Camera Europea
Euro groove section referment



A01 - A02 - A03

Dimensioni e portate
Dimensions and weights

	2700	50	44	44	36	37	30	32	25	28	22	25	20	22	18	20	16	19	15
	2600	50	46	46	37	38	31	33	26	29	23	26	21	23	18	21	17	19	15
	2500	50	48	48	38	40	32	34	27	30	24	27	21	24	19	22	17	20	16
	2400	50	50	50	40	42	33	36	29	31	25	28	22	25	20	23	18	21	17
	2300	50	50	50	42	43	35	37	30	33	26	29	23	26	21	24	19	22	17
	2200	50	50	50	44	45	36	39	31	34	27	30	24	27	22	25	20	23	18
	2100	50	50	50	46	48	38	41	33	36	29	32	25	29	23	26	21	24	19
	2000	50	50	50	48	50	40	43	34	38	30	33	27	30	24	27	22	25	20
	1900	50	50	50	50	50	42	45	36	39	32	35	28	32	25	29	23	26	21
	1800	50	50	50	50	50	44	48	38	42	33	37	30	33	27	30	24	28	22
	1700	50	50	50	50	50	47	50	40	44	35	39	31	35	28	32	26	29	24
	1600	50	50	50	50	50	50	50	43	47	38	42	33	38	30	34	27	31	25
	1500	50	50	50	50	50	50	50	46	50	40	44	36	40	32	36	29	33	27
	1400	50	50	50	50	50	50	50	49	50	43	48	38	43	34	39	31	35	29
	1300	50	50	50	50	50	50	50	50	50	46	50	40	46	37	38	30	35	28
	1200	50	50	50	50	50	50	50	50	50	50	44	45	36	41	33	38	30	24
	1100	50	50	50	50	50	50	50	50	50	50	50	44	49	39	45	36	27	22
	1000	50	50	50	50	50	50	50	50	50	50	50	48	50	40	43	33	26	20
	900	50	50	50	50	50	50	50	50	50	50	50	50	50	40	32	36	29	22
	800	50	50	50	50	50	50	50	50	50	50	50	50	50	40	45	36	27	22
	700	50	50	50	50	50	50	50	50	50	50	50	50	50	46	17	14	X	X
	600	50	50	50	50	50	50	50	50	50	50	50	50	50	40	19	19	X	X
	500	50	50	50	50	50	50	50	50	50	50	50	50	50	X	X	X	X	X
	H	L	430	500	600	700	800	900	1000	1100	1200								

20

Anta eseguibile con spessore vetro Max. 20 mm
Sash size executable with Max glass thickness 20 mm
Vantail Executable avec Max verre épaisseur 20 mm
Hoja ejecutable con Max vidrio espesor 20 mm

N.D.

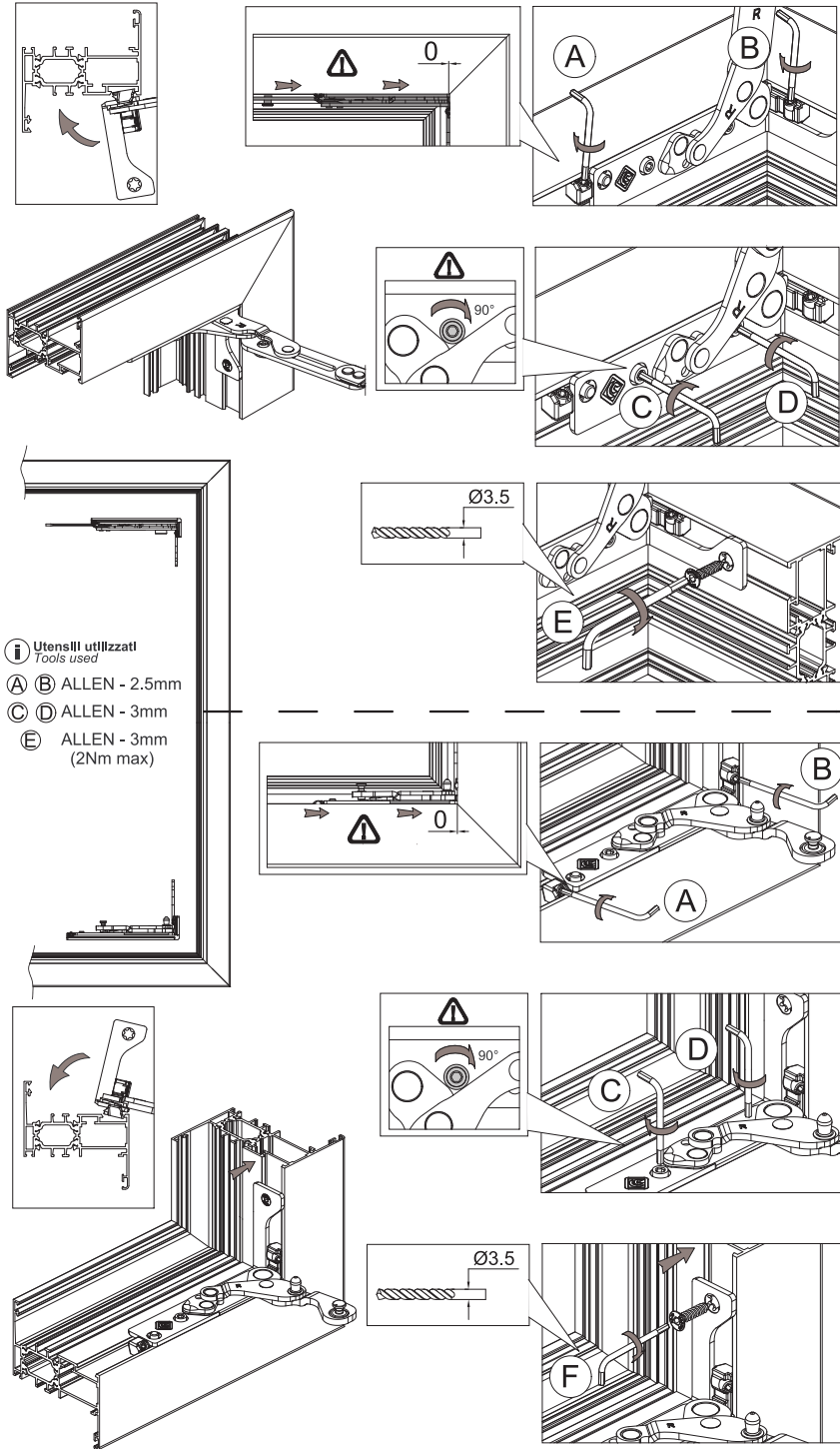
IT Dimensione non eseguibile
EN Not feasible
FR Non réalisable
ES No ejecutable

Con 3320F.2 H anta min. 700mm
With 3320F.2 H sash min. 700mm

Indicazioni di taglio Anta solo abbinata con A/R
Sash machining indication only combined with A/R

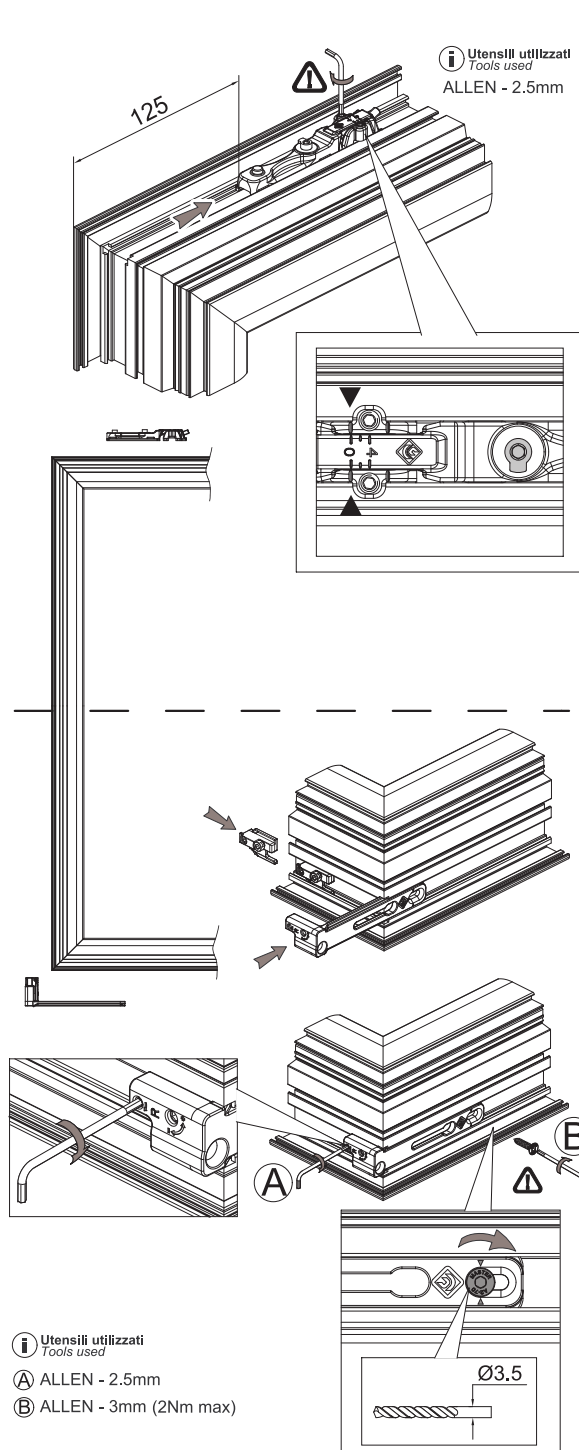
H - 1mm

TELAIO - FRAME



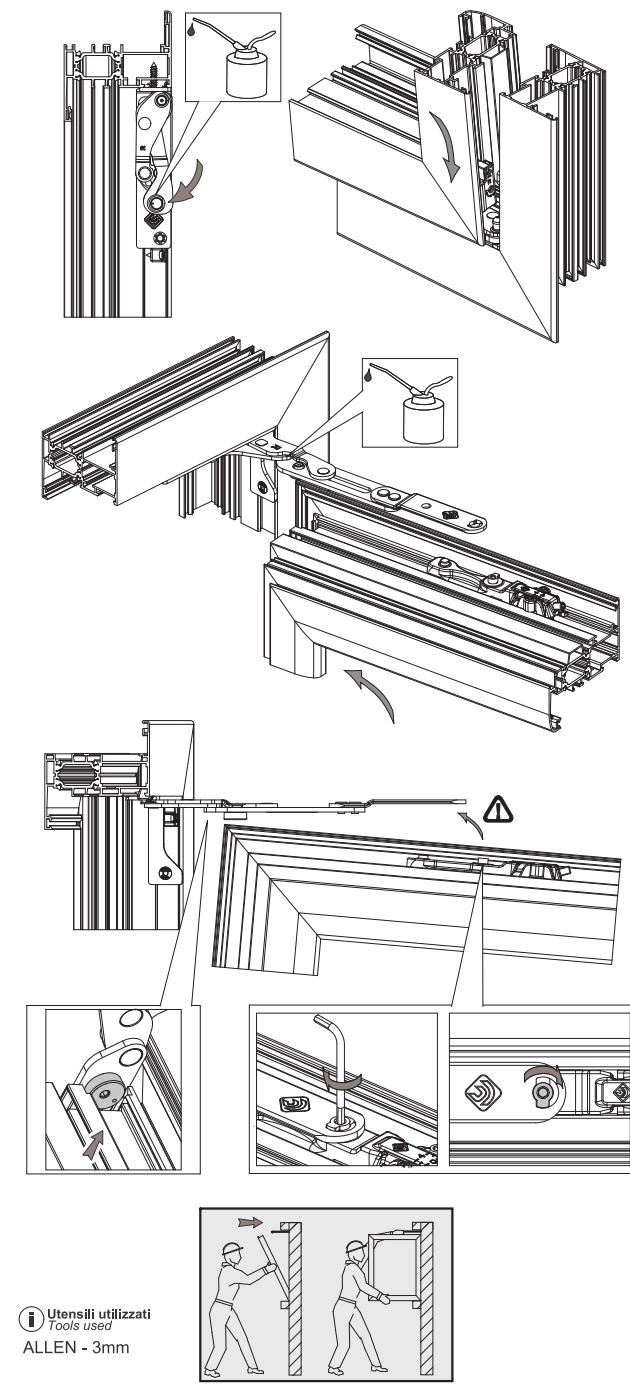
- Utensili utilizzati**
Tools used
- A B** ALLEN - 2.5mm
 - C D** ALLEN - 3mm
 - E** ALLEN - 3mm (2Nm max)

ANTA - SASH



- Utensili utilizzati**
Tools used
- A** ALLEN - 2.5mm
 - B** ALLEN - 3mm (2Nm max)

TELAIO - FRAME
ANTA - SASH



- Utensili utilizzati**
Tools used
- ALLEN - 3mm**

