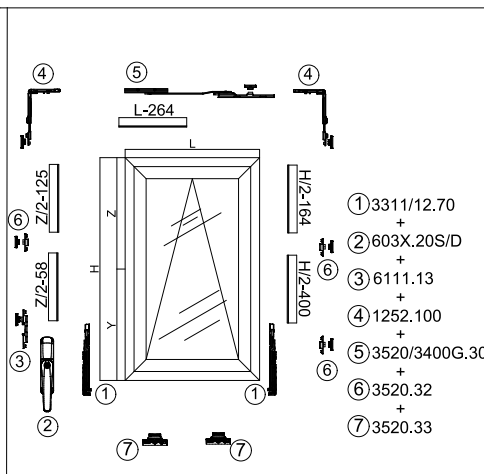


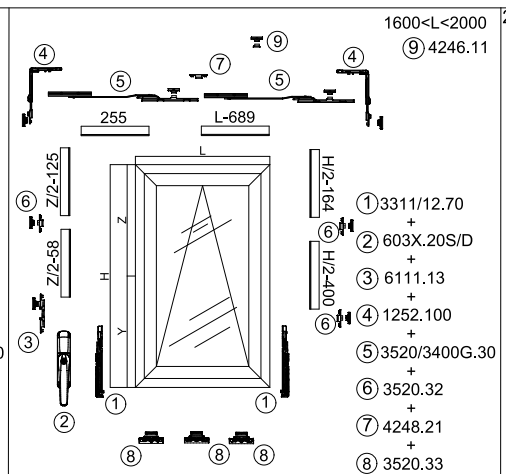


2000



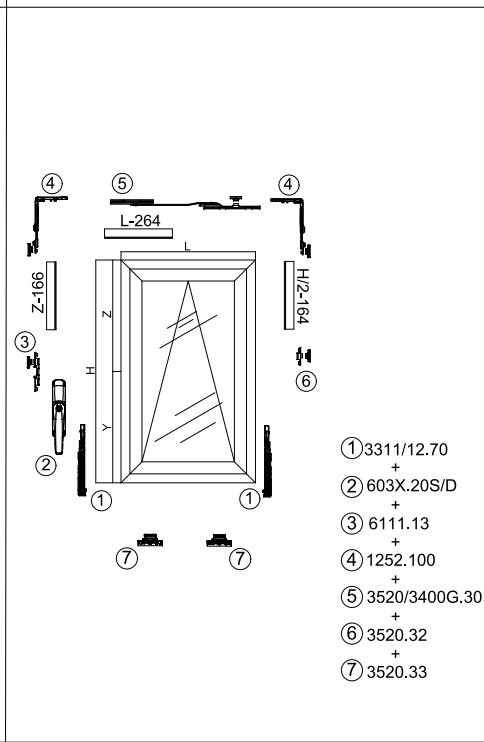
- ① 3311/12.70 +
- ② 603X.20S/D +
- ③ 6111.13 +
- ④ 1252.100 +
- ⑤ 3520/3400G.30 +
- ⑥ 3520.32 +
- ⑦ 3520.33

1600<L<2000  
⑨ 4246.11



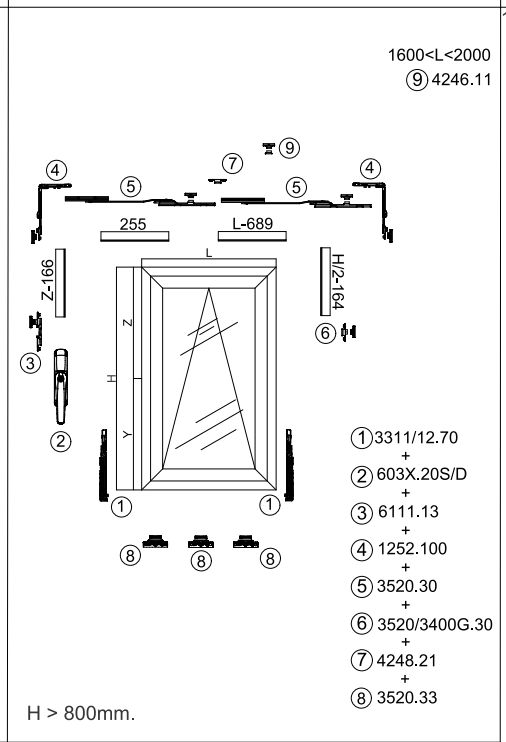
- ① 3311/12.70 +
- ② 603X.20S/D +
- ③ 6111.13 +
- ④ 1252.100 +
- ⑤ 3520/3400G.30 +
- ⑥ 3520.32 +
- ⑦ 4248.21 +
- ⑧ 3520.33

1600



- ① 3311/12.70 +
- ② 603X.20S/D +
- ③ 6111.13 +
- ④ 1252.100 +
- ⑤ 3520/3400G.30 +
- ⑥ 3520.32 +
- ⑦ 3520.33

1600<L<2000  
⑨ 4246.11



- ① 3311/12.70 +
- ② 603X.20S/D +
- ③ 6111.13 +
- ④ 1252.100 +
- ⑤ 3520.30 +
- ⑥ 3520/3400G.30 +
- ⑦ 4248.21 +
- ⑧ 3520.33

H > 800mm.

510



- ① 3311/12.70 +
- ② 603X.20S/D +
- ③ 6111.13 +
- ④ 1252.100 +
- ⑤ 3520/3400G.30 +
- ⑥ 3520.32 +
- ⑦ 3520.33

2000



- ① 3311/12.70 +
- ② 603X.20S/D +
- ③ 6111.13 +
- ④ 1252.100 +
- ⑤ 3520.30 +
- ⑥ 3520/3400G.30 +
- ⑦ 4248.21 +
- ⑧ 3520.33



ITA

ENG

FRA

ESP

**Cerniere vasistas a scomparsa** / **Per sistemi Camera Europea**  
Hidden hinge for bottom opening / For Euro Groove system

**Kit cerniere vasistas**  
Hinge kit for bottom opening

**3311.70** **3312.70**  
**A03** **A01 - A02**

**Riferimento nodo Camera Europea**  
Euro groove section referment

**A01 - A02 - A03**

**Lavorazioni**  
Machining

**6038.20D/S**  
**6036.20D/S**

**LAVORAZIONI ASTINE**  
RODS MACHINING

**Maniglie**  
Handles

IT Cremonese EN Cremonese bolt FR Crémone ES Cremona

**6038.20D/S** **6036.20D/S**

**Art. complementari**  
Art. complementary

**1252.100 | 3311.70 - 3312.70**

- IT Rinvio d'angolo
- EN Corner return
- FR Renvoi d'angle
- ES Transmisión de esquina

**3520.33 | 3312.70**  
**2432.1 | 3311.70**

- IT Kit sostegno anta
- EN Shutter support kit
- FR Kit support vantail
- ES Kit de soporte de

**1203A.6 (6")**  
**1203A.8 (8")**  
**1203A.10 (10")**

**3312.70**

- IT Limitatore di apertura con chiave
- EN Opening limiter with key
- FR Limiteur d'ouverture avec claf
- ES Compas limitador de apertura con llave

**3520.32 | 3311.70 - 3312.70**

- IT Punto di chiusura suppl.
- EN Additional locking point
- FR Point de fermeture suppl.
- ES Punto de cierre adicional

**4246.11 | 3311.70 - 3312.70**  
**4248.21 | 3311.70 - 3312.70**

- IT Blocchetto di collegamento
- EN Connecting block
- FR Bloc de jonction
- ES Bloqueo de unión

**3520.30 | 3312.70**  
**3400G.30 | 3311.70**

- IT Braccio supplementare
- EN Additional arm
- FR Bras supplémentaire
- ES Compas adicional

**1115.1** Lungo/Long  
**1115.2** Corto/Short  
**3312.70**

**1115.11** Lungo/Long  
**1115.12** Corto/Short  
**3311.70**

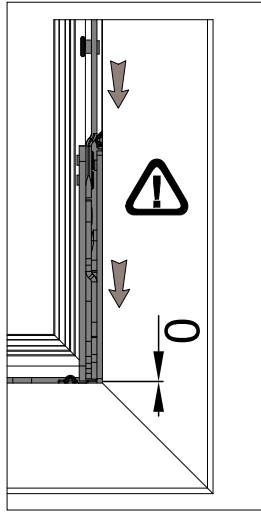
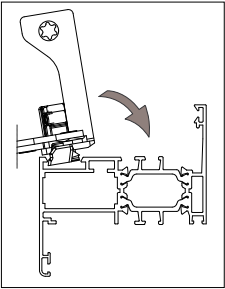
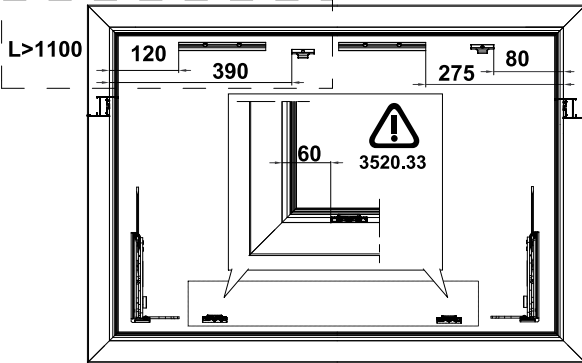
- IT SIMPLE PLUS (limitatore di apertura)
- EN SIMPLE PLUS (opening limiter)
- FR SIMPLE PLUS (limiteur d'ouverture)
- ES SIMPLE PLUS (compas limitador de apertura)

**6111.13 | 3311.70 - 3312.70**

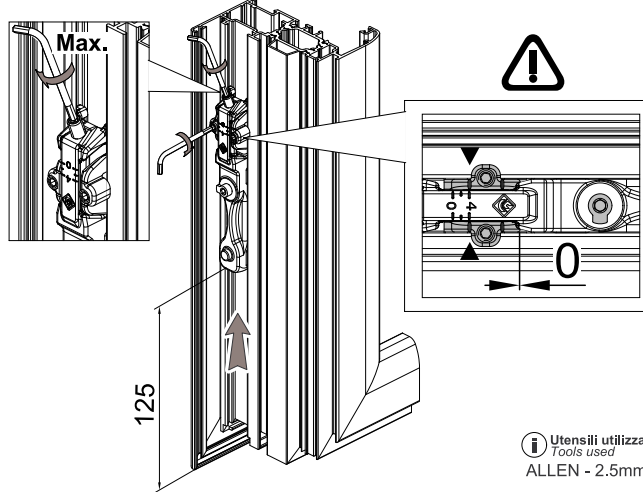
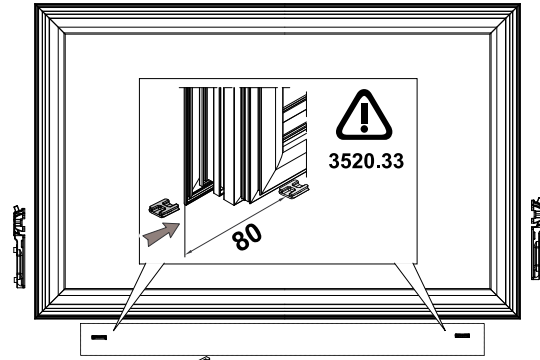
Per eventuali chiarimenti chiedere info al nostro Uff. Tecnico tel. 080.4959823

For other information contact our technical office at: +39.08.04.95.98.23

TELAIO - FRAME



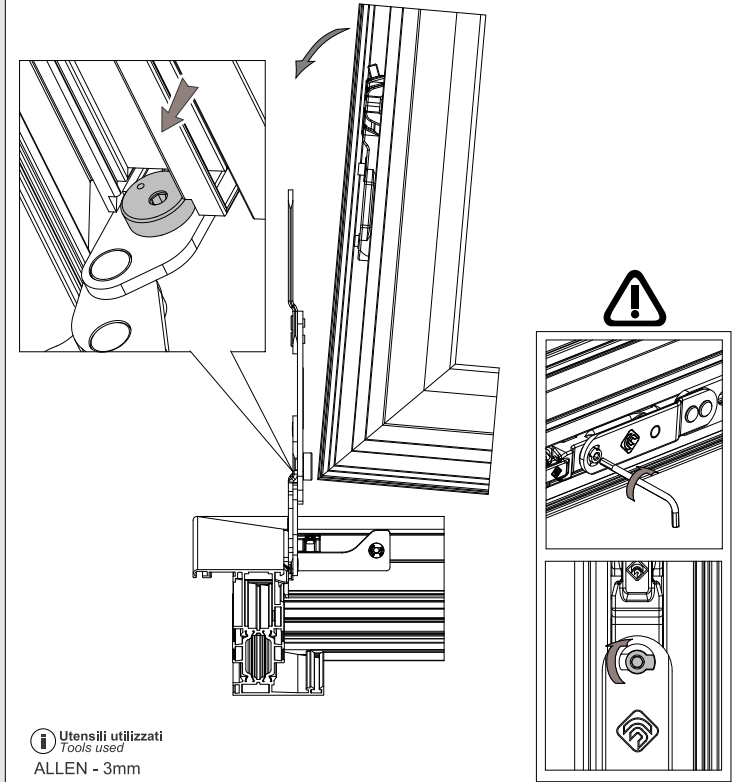
ANTA - SASH



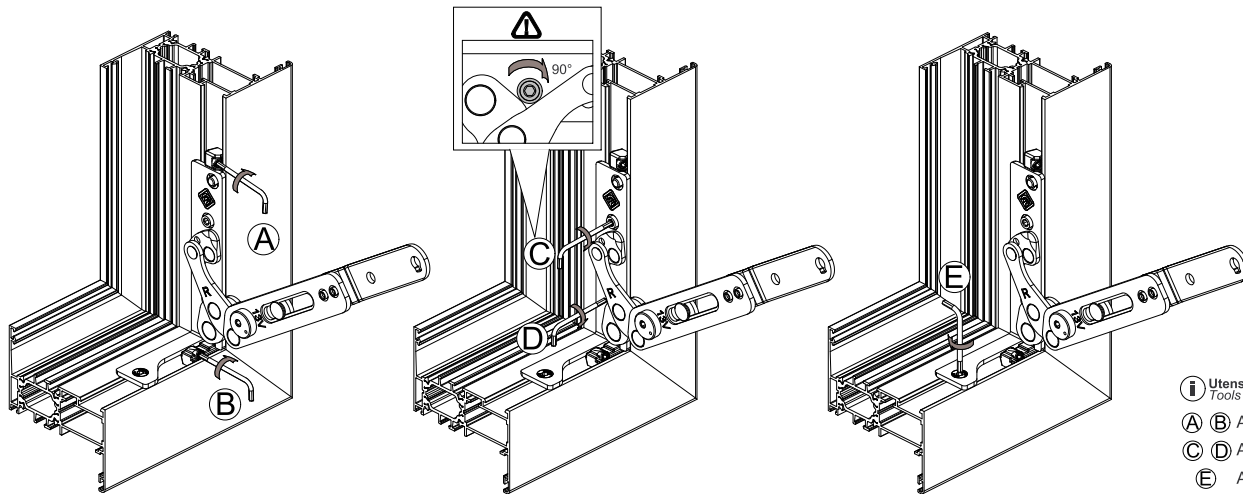
Utensili utilizzati  
Tools used  
ALLEN - 2.5mm

TELAIO - FRAME

ANTA - SASH

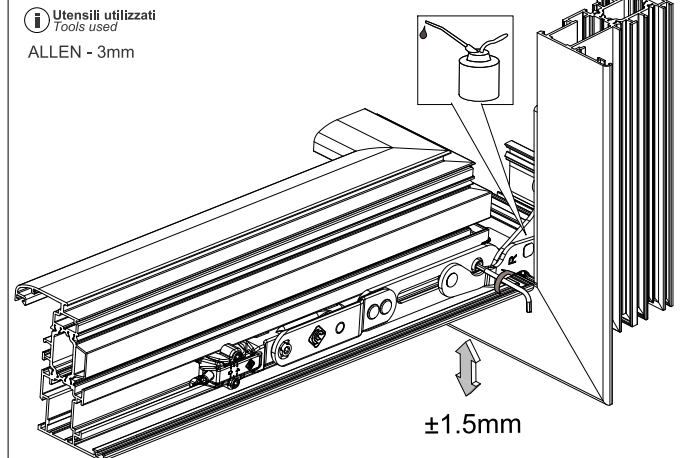


Utensili utilizzati  
Tools used  
ALLEN - 3mm



Utensili utilizzati  
Tools used  
A B ALLEN - 2.5mm  
C D ALLEN - 3mm  
E ALLEN - 3mm  
(2Nm max)

Regolazioni / Adjustments



Utensili utilizzati  
Tools used  
ALLEN - 3mm

±1.5mm