

kg	*140kg - 90°	110kg - 110°																										
2700	47	37	41	33	35	27	30	23	26	20	23	18	21	16	19	15	17	14	16	13	15	12	14	11	13	10	12	10
2600	49	38	43	34	36	28	31	24	27	21	24	19	22	17	20	15	18	14	17	13	15	12	14	11	13	11	13	10
2500	50	40	45	35	37	29	32	25	28	22	25	20	22	18	20	16	19	15	17	14	16	13	15	12	14	11	13	10
2400	50	43	47	37	39	31	33	26	29	23	26	20	23	18	21	17	19	15	18	14	17	13	16	12	15	11	14	11
2300	50	45	49	38	41	32	35	27	30	24	27	21	24	19	22	17	20	16	19	15	17	14	16	13	15	12	14	11
2200	50	48	50	40	42	33	36	29	32	25	28	22	25	20	23	18	21	17	20	15	18	14	17	13	16	13	15	12
2100	50	50	50	42	44	35	38	30	33	26	30	23	27	21	24	19	22	17	21	16	19	15	18	14	17	13	14	11
2000	50	50	50	44	47	37	40	31	35	28	31	24	28	22	25	20	23	18	22	17	20	16	19	15	18	14	15	12
1900	50	50	50	46	49	39	42	33	37	29	33	26	29	23	27	21	25	19	23	18	21	17	20	15	17	13	16	12
1800	50	50	50	49	50	41	44	35	39	31	35	27	31	24	28	22	26	20	24	19	22	17	20	15	18	14	16	13
1700	50	50	50	50	50	43	47	37	41	32	37	29	33	26	30	24	27	22	25	20	21	17	20	16	19	15	17	14
1600	50	50	50	50	50	46	50	39	44	34	39	31	35	28	32	25	29	23	24	19	23	18	21	17	20	15	15	12
1500	50	50	50	50	50	49	50	42	47	37	41	33	37	29	34	27	31	24	26	20	24	19	22	18	14	13	10	8
1400	50	50	50	50	50	50	50	45	50	39	44	35	40	31	36	29	30	24	28	22	26	20	25	15	12	14	11	8
1300	50	50	50	50	50	50	50	48	50	42	48	38	43	34	35	28	32	25	30	23	23	18	17	14	16	13	10	8
1200	50	50	50	50	50	50	50	50	50	46	50	41	42	33	38	30	35	28	27	17	20	16	19	15	12	9	5	4
1100	50	50	50	50	50	50	50	50	50	50	50	40	46	46	42	33	32	20	23	18	22	17	14	11	6	6	6	X
1000	50	50	50	50	50	50	50	50	50	50	50	44	50	40	38	24	28	22	26	20	16	13	7	7	X	X	X	X
900	50	50	50	50	50	50	50	50	50	50	50	49	37	29	34	27	31	24	26	10	8	X	X	X	X	X	X	X
800	50	50	50	50	50	50	50	50	50	50	50	47	37	42	33	25	20	11	11	X	X	X	X	X	X	X	X	X
700	50	50	50	50	50	50	50	50	50	50	50	47	50	42	16	13	X	X	X	X	X	X	X	X	X	X	X	X
600	50	50	50	50	50	50	50	50	50	50	50	47	37	19	19	X	X	X	X	X	X	X	X	X	X	X	X	X
550	50	50	50	50	50	50	50	50	50	50	50	X	X	X	X	X	X	X	X	X	X	X	X	X	X	X	X	X
H	L	440	500	600	700	800	900	1000	1100	1200	1300	1400	1500	1600	1700													

20

- IT Anta eseguibile con spessore vetro Max 20 mm
- EN Sash size executable with Max glass thickness 20 mm
- FR Vantail Exécutable avec Max verre épaisseur 20 mm
- ES Hoja ejecutable con Max vidrio espesor 20 mm

N.D.

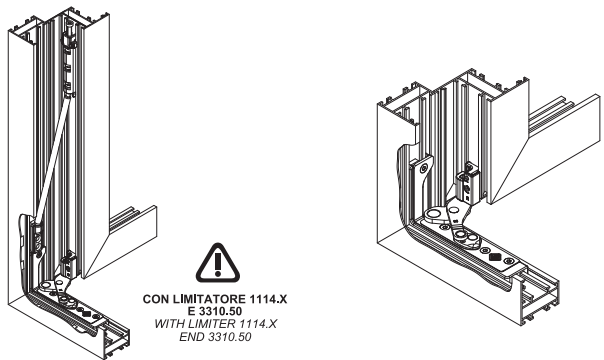
- IT Dimensione non eseguibile
- EN Not feasible
- FR Non réalisable
- ES No ejecutable

Con 3321.G.2 H anta min. 700mm  
With 3321.G.2 H sash min. 700mm

Con 3313.21 H anta min.1050mm  
With 3313.21 H sash min.1050mm

Max 140Kg - 90°

Max 110Kg - 110°



<ul style="list-style-type: none"> <li>IT Incontro asta premontato - Single in nylon</li> <li>FR Pré-assemblé rod junction - One of nylon</li> <li>EN Encuentro pletina pre-montado - Solo nylon</li> </ul> <p>4217</p>	<ul style="list-style-type: none"> <li>IT Incontro asta premontato - Single in nylon</li> <li>FR Pré-assemblé rod junction - One of nylon</li> <li>EN Encuentro pletina pre-montado - Solo nylon</li> </ul> <p>4215</p>
<ul style="list-style-type: none"> <li>IT Incontro asta premontato - Doppio in zama</li> <li>FR Pré-assemblé rod junction - Double of zamak</li> <li>EN Encuentro pletina pre-montado - Zama doble</li> </ul> <p>4206</p>	<ul style="list-style-type: none"> <li>IT B/H/D moventazione a leva</li> <li>FR B/H/D Mouvement bidirectionnel</li> <li>EN B/H/D Mecanismo bidireccional</li> </ul> <p>4516.1</p>
<ul style="list-style-type: none"> <li>IT Cerniera inferiore</li> <li>FR Fournelle inférieure</li> <li>EN Inferior bisagra</li> </ul> <p>3313S/D</p>	<ul style="list-style-type: none"> <li>IT Cerniera superiore anta affiancata</li> <li>FR Fournelle supérieure pour vantail serré</li> <li>EN Mas alto bisagra para hoja pasiva</li> </ul> <p>3313.7S/D</p>

TAB 2 Articolii per anta affiancata  
Articles for sash flanker

Kit anta ribalta a scomparsa  
Hidden kit for tilt and turn

Per sistemi Erre 40  
For Erre 40 system

**Kit base / Base kit**

3321G.1 3321G.2

**Braccio corto Short arm** 3313.20S 3313.20D

**Braccio lungo Long arm** 3313.21S 3313.21D

**Cerniera inferiore Bottom hinge** 3313S 3313D

**Riferimento nodo sistema ERRE ERRE system section riferiment**

A08

**Lavorazioni Machining**

**LAVORAZIONI ASTINE RODS MACHINING**

Ø8

10

**Kit base / Base kit - 3321G.1**

6015.3	6011 - 6011.10	6011	3070
6036.3	6018 - 6015	6011.10	3070.2
	6032.10 - 6036	6032.10	3072

**Kit base / Base kit - 3321G.2**

6018.21 - 6015.21	6010.20
6010.20 - 6010.21	6010.21
6031.21	6031.21

**Maniglie Handles**

- IT Cremonese
- EN Cremonse bolt
- FR Crémone
- ES Cremona
- IT Martellina
- EN Handle
- FR Bequille à poignée
- ES Maneta

**Kit base / Base kit - 3321G.1**

6018	6015 - 6015.3	6036 - 6032.10
	6011 - 6011.10	6036.3

**Kit base / Base kit - 3321G.2**

6018.21	6015.21 - 6010.20	6031.21
	6010.21	

MASTER S.r.l. - 1570C-A3-FR  
27102/2020. Under no circumstances shall the manufacturer be held responsible for possible inaccuracies due to printing mistakes or to description.

<ul style="list-style-type: none"> <li>IT Microventilazione regolabile</li> <li>FR Micro-ventilation réglable</li> <li>EN Micro-ventilation adjustable</li> </ul> <p>3521.39</p>	<ul style="list-style-type: none"> <li>IT Punto di chiusura supplementare</li> <li>FR Point de fermeture supplémentaire</li> <li>EN Punto de cierre adicional</li> </ul> <p>3421.32</p>	<ul style="list-style-type: none"> <li>IT Microventilazione regolabile</li> <li>FR Micro-ventilation réglable</li> <li>EN Micro-ventilation adjustable</li> </ul> <p>3421.35</p>	<ul style="list-style-type: none"> <li>IT Chiusura orizzontale inferiore</li> <li>FR Lower horizontal closing</li> <li>EN Baje el cierre horizontal</li> </ul> <p>Kit base/Base kit - 3331G.1 3328.10 - E - 9,5mm 3628.12 - E - 11,5mm</p>
<ul style="list-style-type: none"> <li>IT Punti di chiusura supplementare</li> <li>FR Points de fermeture supplémentaires</li> <li>EN Punto de cierre adicional</li> </ul> <p>3421.32</p>	<ul style="list-style-type: none"> <li>IT Punti di chiusura supplementare</li> <li>FR Points de fermeture supplémentaires</li> <li>EN Punto de cierre adicional</li> </ul> <p>3421.32</p>	<ul style="list-style-type: none"> <li>IT Chiusura orizzontale inferiore</li> <li>FR Lower horizontal closing</li> <li>EN Baje el cierre horizontal</li> </ul> <p>3421.35</p>	<ul style="list-style-type: none"> <li>IT Chiusura orizzontale inferiore</li> <li>FR Lower horizontal closing</li> <li>EN Baje el cierre horizontal</li> </ul> <p>Kit base/Base kit - 3331G.1 3328.10 - E - 9,5mm 3628.12 - E - 11,5mm</p>
<ul style="list-style-type: none"> <li>IT Punti di chiusura supplementare</li> <li>FR Points de fermeture supplémentaires</li> <li>EN Punto de cierre adicional</li> </ul> <p>3421.32</p>	<ul style="list-style-type: none"> <li>IT Punti di chiusura supplementare</li> <li>FR Points de fermeture supplémentaires</li> <li>EN Punto de cierre adicional</li> </ul> <p>3421.32</p>	<ul style="list-style-type: none"> <li>IT Chiusura orizzontale inferiore</li> <li>FR Lower horizontal closing</li> <li>EN Baje el cierre horizontal</li> </ul> <p>3421.35</p>	<ul style="list-style-type: none"> <li>IT Chiusura orizzontale inferiore</li> <li>FR Lower horizontal closing</li> <li>EN Baje el cierre horizontal</li> </ul> <p>Kit base/Base kit - 3331G.1 3328.10 - E - 9,5mm 3628.12 - E - 11,5mm</p>
<ul style="list-style-type: none"> <li>IT Punti di chiusura supplementare</li> <li>FR Points de fermeture supplémentaires</li> <li>EN Punto de cierre adicional</li> </ul> <p>3421.32</p>	<ul style="list-style-type: none"> <li>IT Punti di chiusura supplementare</li> <li>FR Points de fermeture supplémentaires</li> <li>EN Punto de cierre adicional</li> </ul> <p>3421.32</p>	<ul style="list-style-type: none"> <li>IT Chiusura orizzontale inferiore</li> <li>FR Lower horizontal closing</li> <li>EN Baje el cierre horizontal</li> </ul> <p>3421.35</p>	<ul style="list-style-type: none"> <li>IT Chiusura orizzontale inferiore</li> <li>FR Lower horizontal closing</li> <li>EN Baje el cierre horizontal</li> </ul> <p>Kit base/Base kit - 3331G.1 3328.10 - E - 9,5mm 3628.12 - E - 11,5mm</p>
<ul style="list-style-type: none"> <li>IT Punti di chiusura supplementare</li> <li>FR Points de fermeture supplémentaires</li> <li>EN Punto de cierre adicional</li> </ul> <p>3421.32</p>	<ul style="list-style-type: none"> <li>IT Punti di chiusura supplementare</li> <li>FR Points de fermeture supplémentaires</li> <li>EN Punto de cierre adicional</li> </ul> <p>3421.32</p>	<ul style="list-style-type: none"> <li>IT Chiusura orizzontale inferiore</li> <li>FR Lower horizontal closing</li> <li>EN Baje el cierre horizontal</li> </ul> <p>3421.35</p>	<ul style="list-style-type: none"> <li>IT Chiusura orizzontale inferiore</li> <li>FR Lower horizontal closing</li> <li>EN Baje el cierre horizontal</li> </ul> <p>Kit base/Base kit - 3331G.1 3328.10 - E - 9,5mm 3628.12 - E - 11,5mm</p>
<ul style="list-style-type: none"> <li>IT Punti di chiusura supplementare</li> <li>FR Points de fermeture supplémentaires</li> <li>EN Punto de cierre adicional</li> </ul> <p>3421.32</p>	<ul style="list-style-type: none"> <li>IT Punti di chiusura supplementare</li> <li>FR Points de fermeture supplémentaires</li> <li>EN Punto de cierre adicional</li> </ul> <p>3421.32</p>	<ul style="list-style-type: none"> <li>IT Chiusura orizzontale inferiore</li> <li>FR Lower horizontal closing</li> <li>EN Baje el cierre horizontal</li> </ul> <p>3421.35</p>	<ul style="list-style-type: none"> <li>IT Chiusura orizzontale inferiore</li> <li>FR Lower horizontal closing</li> <li>EN Baje el cierre horizontal</li> </ul> <p>Kit base/Base kit - 3331G.1 3328.10 - E - 9,5mm 3628.12 - E - 11,5mm</p>

TAB 1 Art. complementari  
Art. complementary

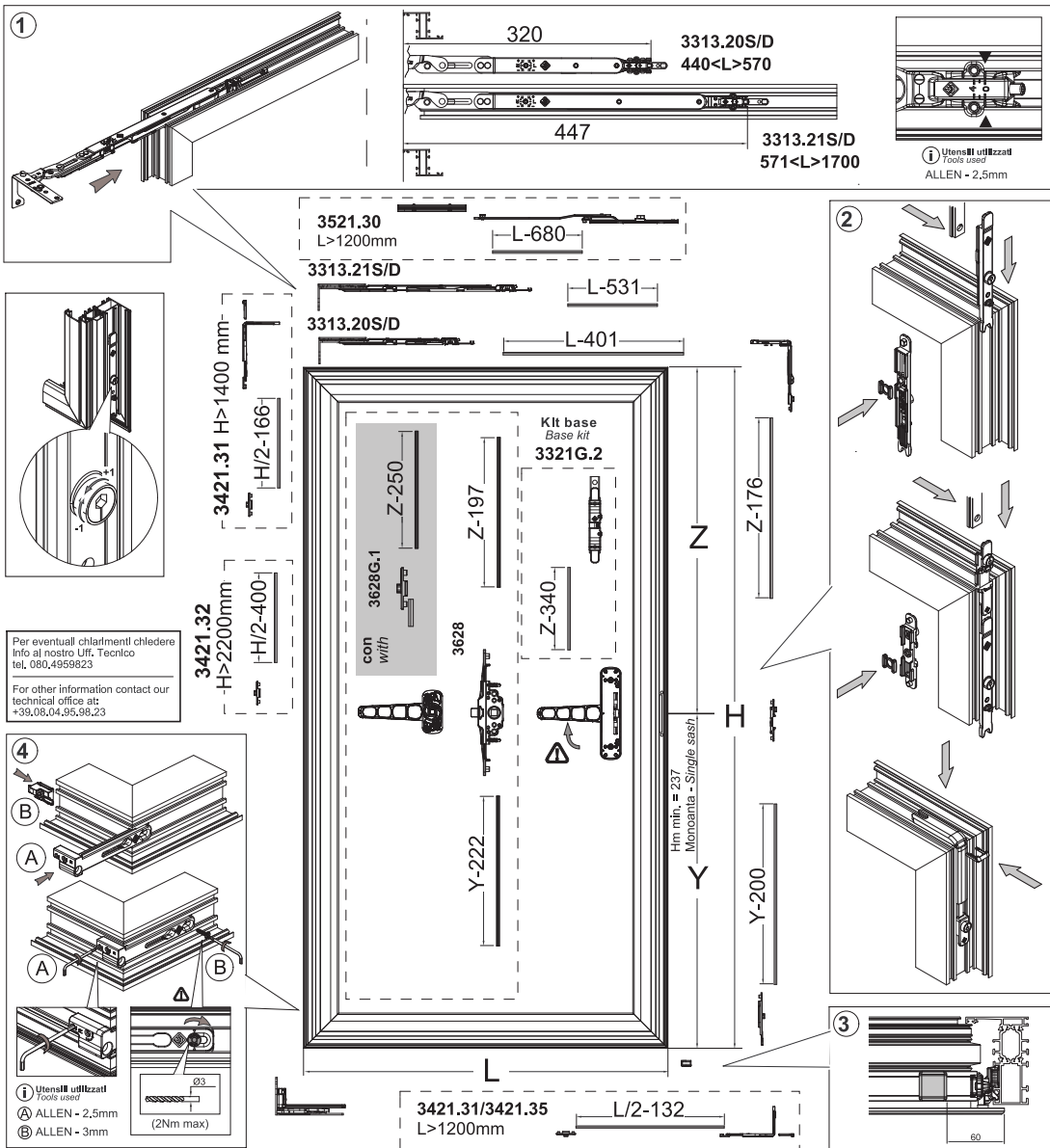
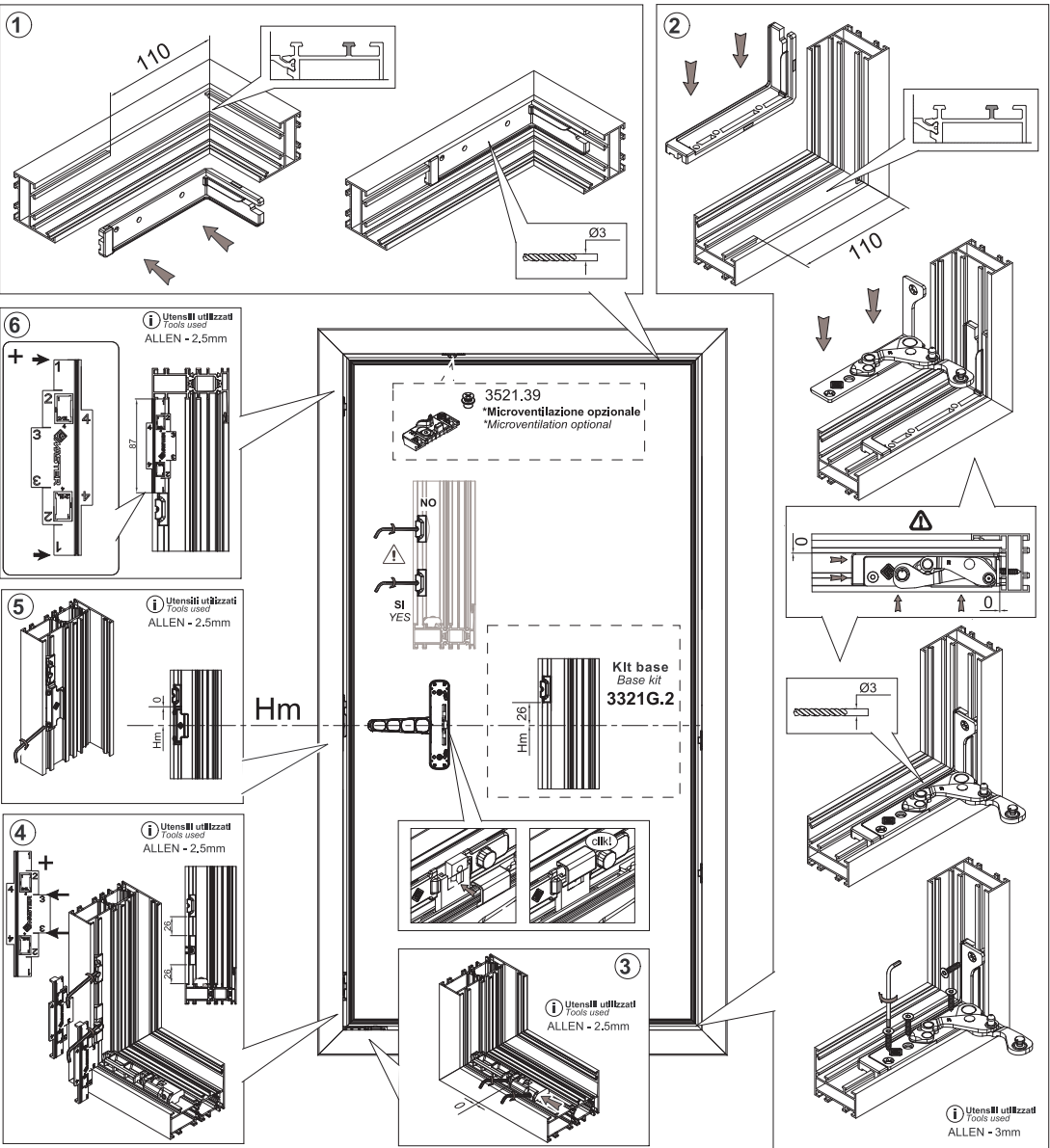
**Configurazioni Mono Anta | Configurations Single Sash**

Portate > 120kg Art. 3310.50 Obbligatorie | Weight > 120kg Art. 3310.50 obligatory

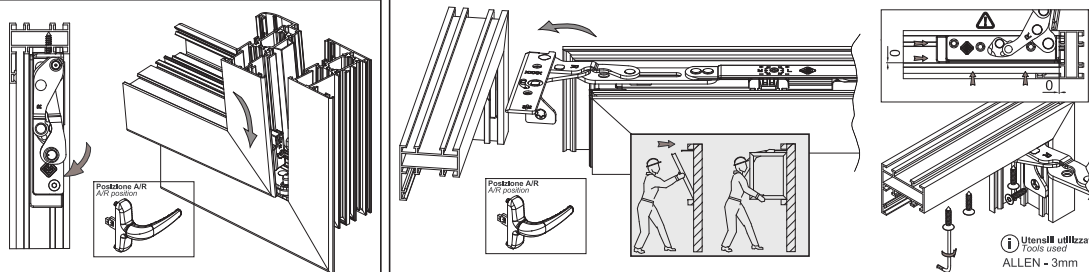
N.D. Controllare tabella diagramma di carico  
Check the load capacity chart, see

# TELAIO - FRAME

# ANTA - SASH



## Indicazioni di montaggio / Assembling



## Regolazioni / Adjustments

