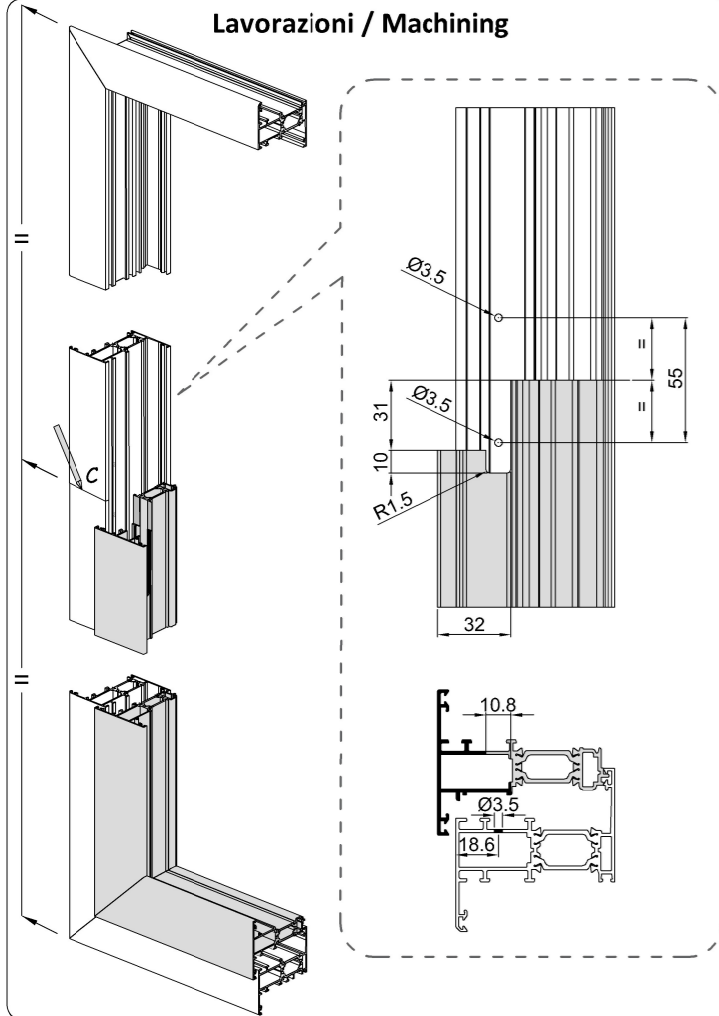
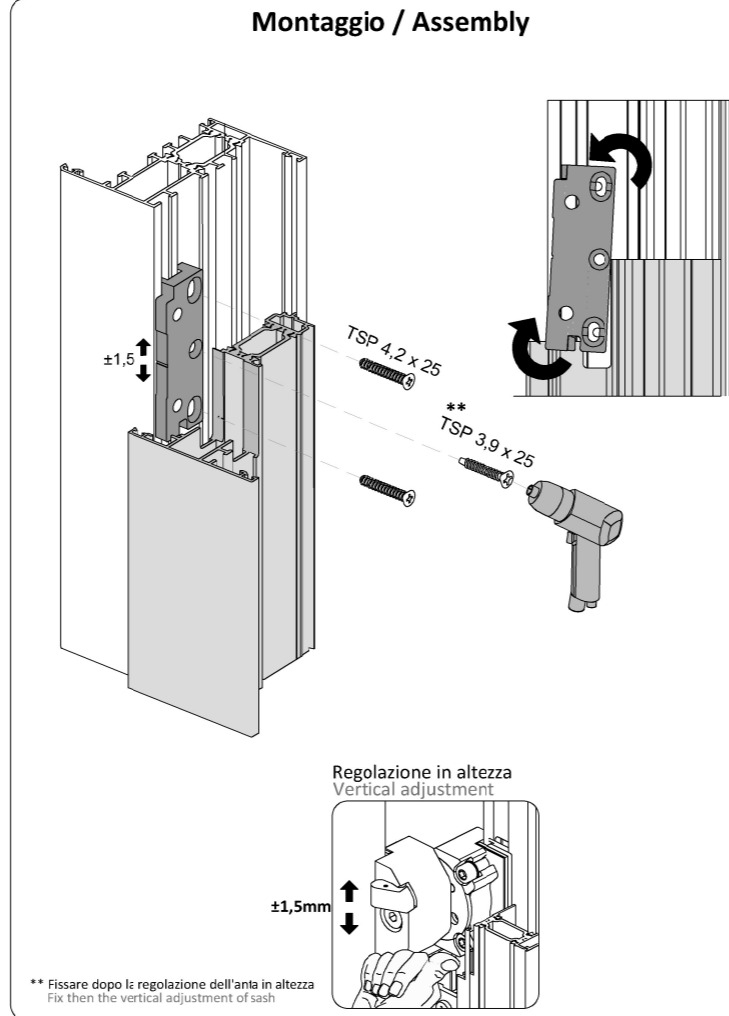


Telaio - Frame

Lavorazioni / Machining



Montaggio / Assembly



** Fissare dopo la regolazione dell'anta in altezza
Fix then the vertical adjustment of sash



SCHEDA TECNICA DI MONTAGGIO

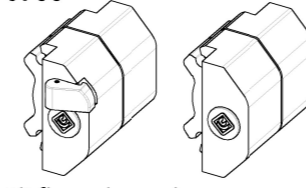
EasyPivot

<http://www.masteritaly.com>

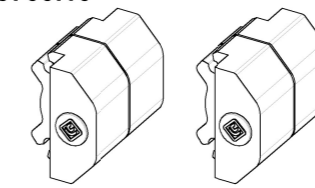
CERNIERA A FRIZIONE PER FINESTRE BILICO ORIZZONTALI E VERTICALI
FRICTION HINGE FOR HORIZONTAL AND VERTICAL PIVOT WINDOWS

Per Camera Erre - For Erre groove

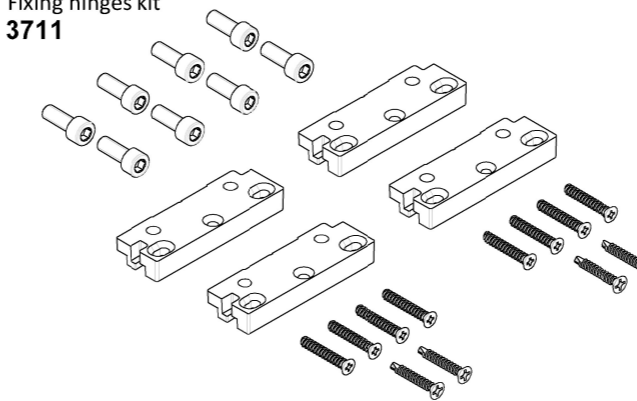
Kit cerniere orizzontale con blocco
Hinges kit for horizontal with lock
3700



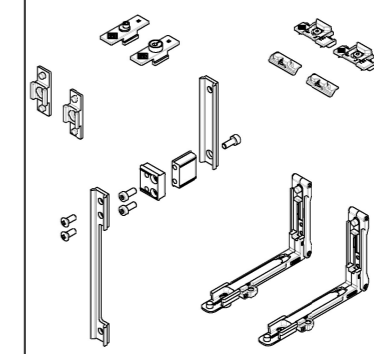
Kit cerniere verticale senza blocco
Hinges kit for vertical without lock
3700.10



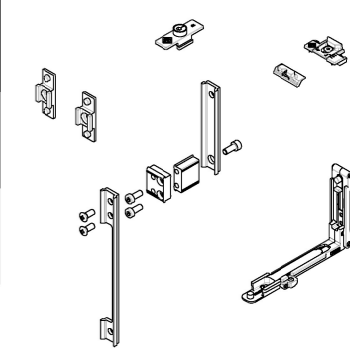
Kit fissaggio cerniere
Fixing hinges kit
3711



Kit chiusura perimetrale
Multi-point locking kit
3711.10



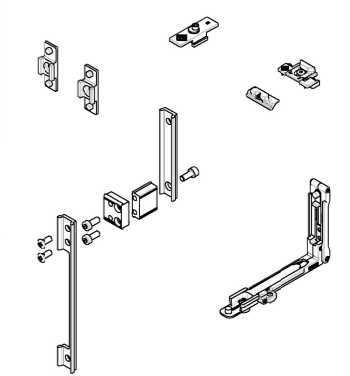
Kit chiusura supp. orizzontale
Additional locking kit for horizontal
3711.20



Distanziale di fissaggio di riporto
Fastening joint for profile
3711.40

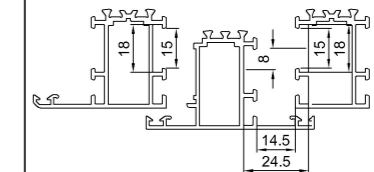


Kit chiusura supp. verticale
Additional locking kit for vertical
3711.30



Ogni 500 mm (min. 2 per lato)
Every 500 mm (min. 2 for side)

Riferimento nodo sistema ERRE
ERRE system section referment

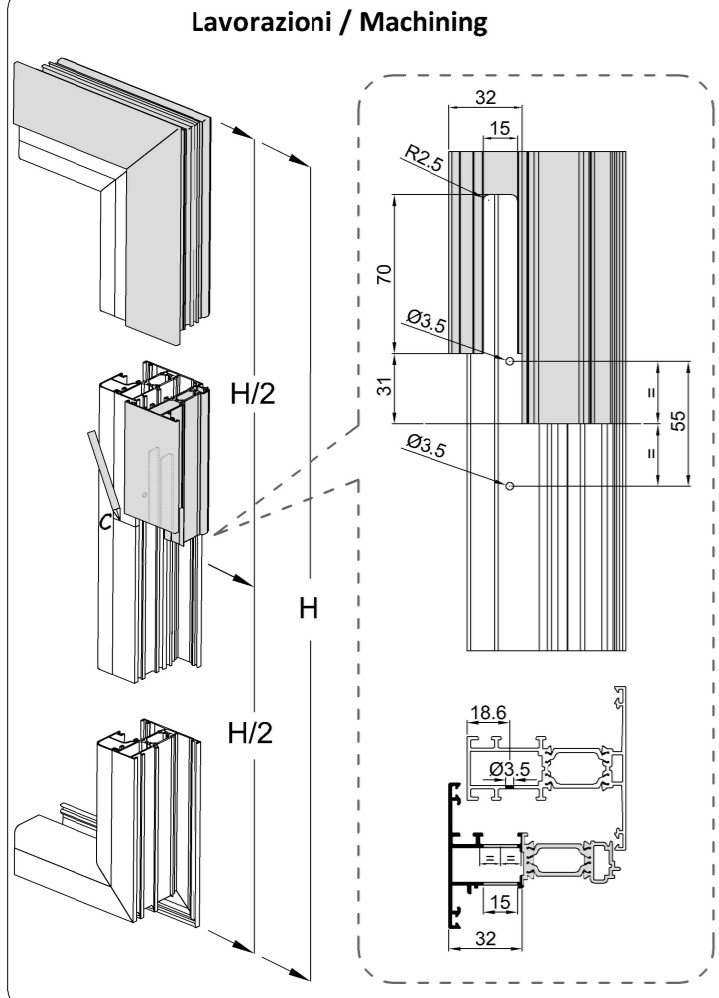


Norma di riferimento Europea UNI EN 13126-1:2006 / 13126-9:2006

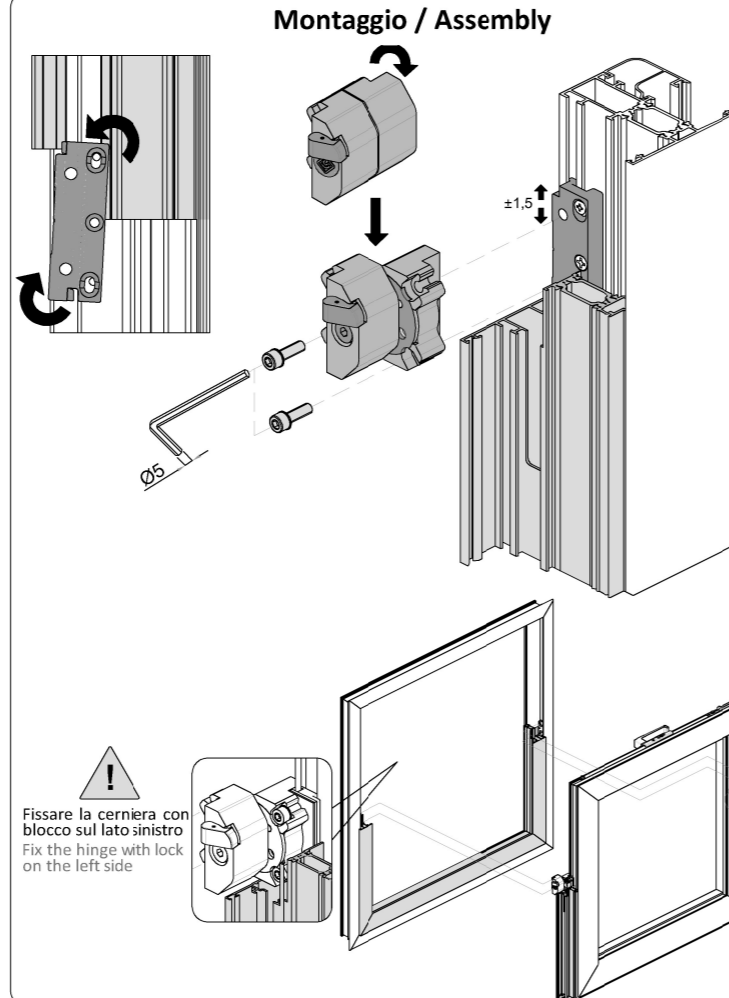
Certified according to European Standard UNI EN 13126 -1:2006 / 13126 -9:2006									
Hor.	-	5	120	0	1	4	-	9/1	1400x1400
Ver.	-	5	80	0	1	4	-	9/3	1400x1400
Categoria d'uso	Durabilità	Massa	Resistenza fuoco	Sicurezza di utilizzo	Resistenza alla corrosione	Resistenza efferazione	Applicazione	Dimensione di prova	
Category of use	Durability	Mass	Fire resistance	Safety in use	Corrosion resistance	Security	Applicable part	Test size	

Anta - Sash

Lavorazioni / Machining

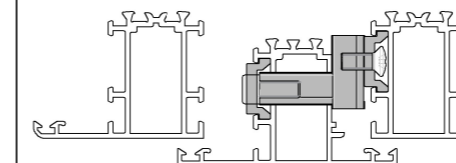


Montaggio / Assembly

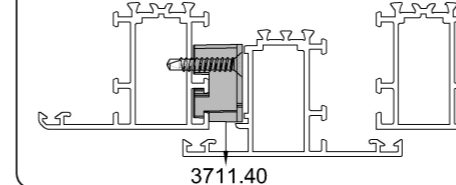


! Fissare la cerniera con blocco sul lato sinistro
Fix the hinge with lock on the left side

Section 1

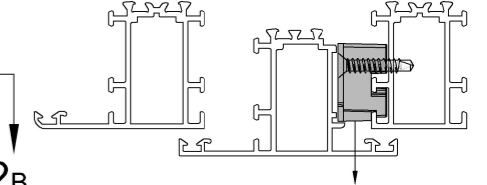


Section 2A



3711.40

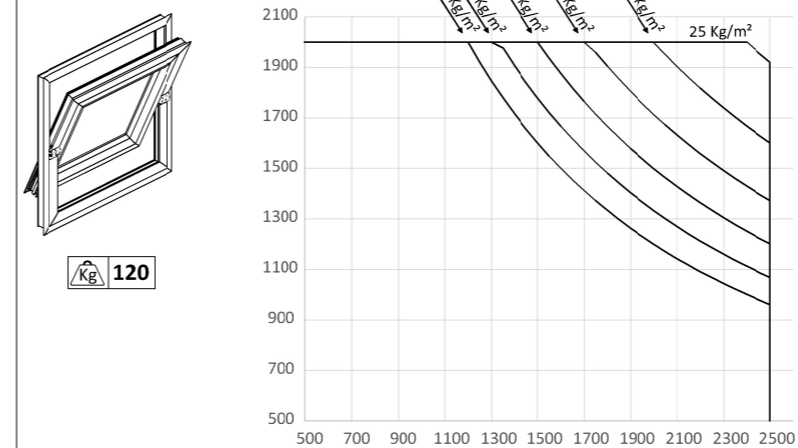
Section 2B



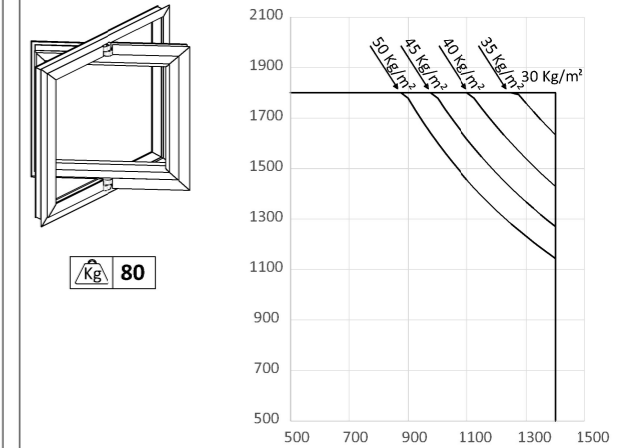
3711.40

Diagramma di carico - Application range

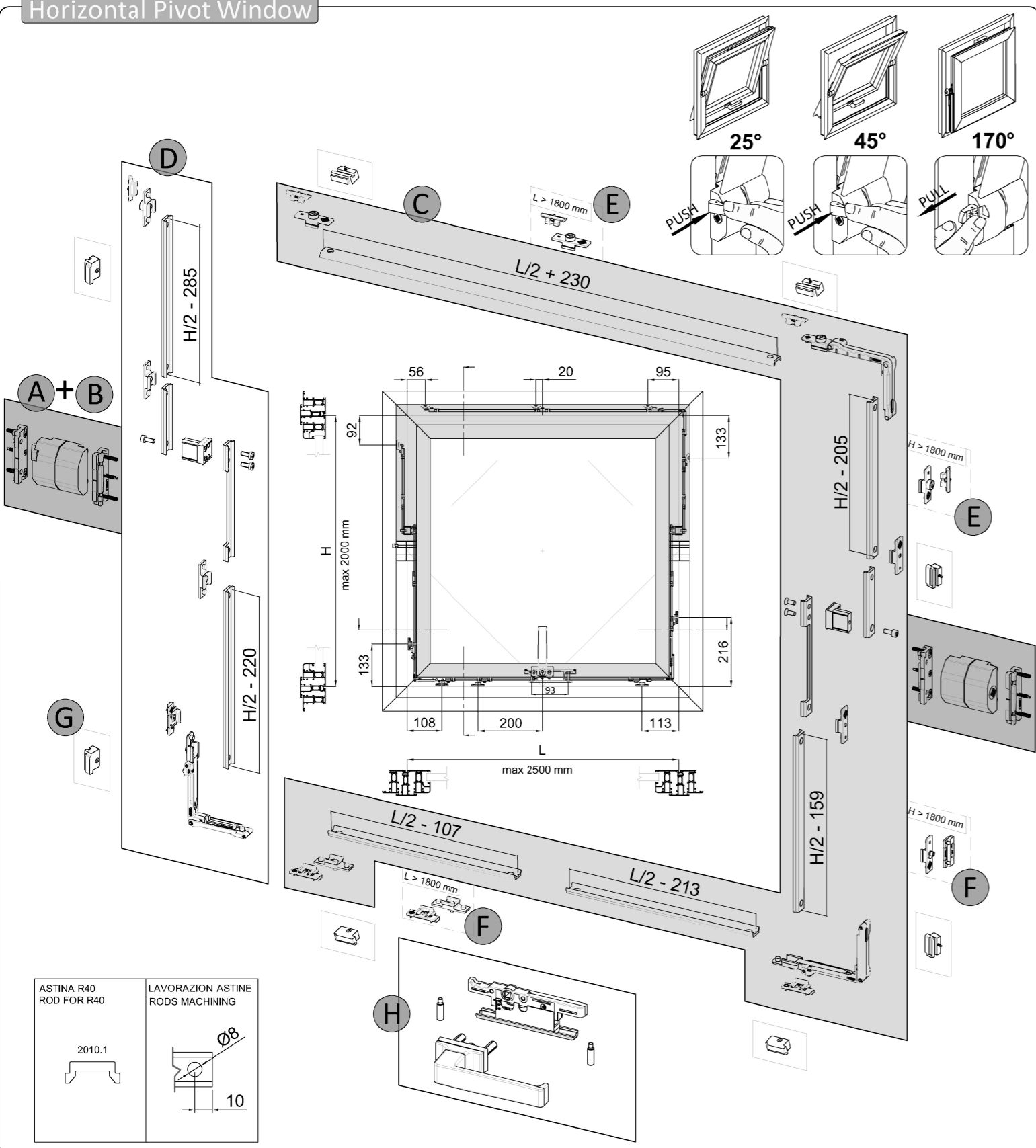
Horizontal



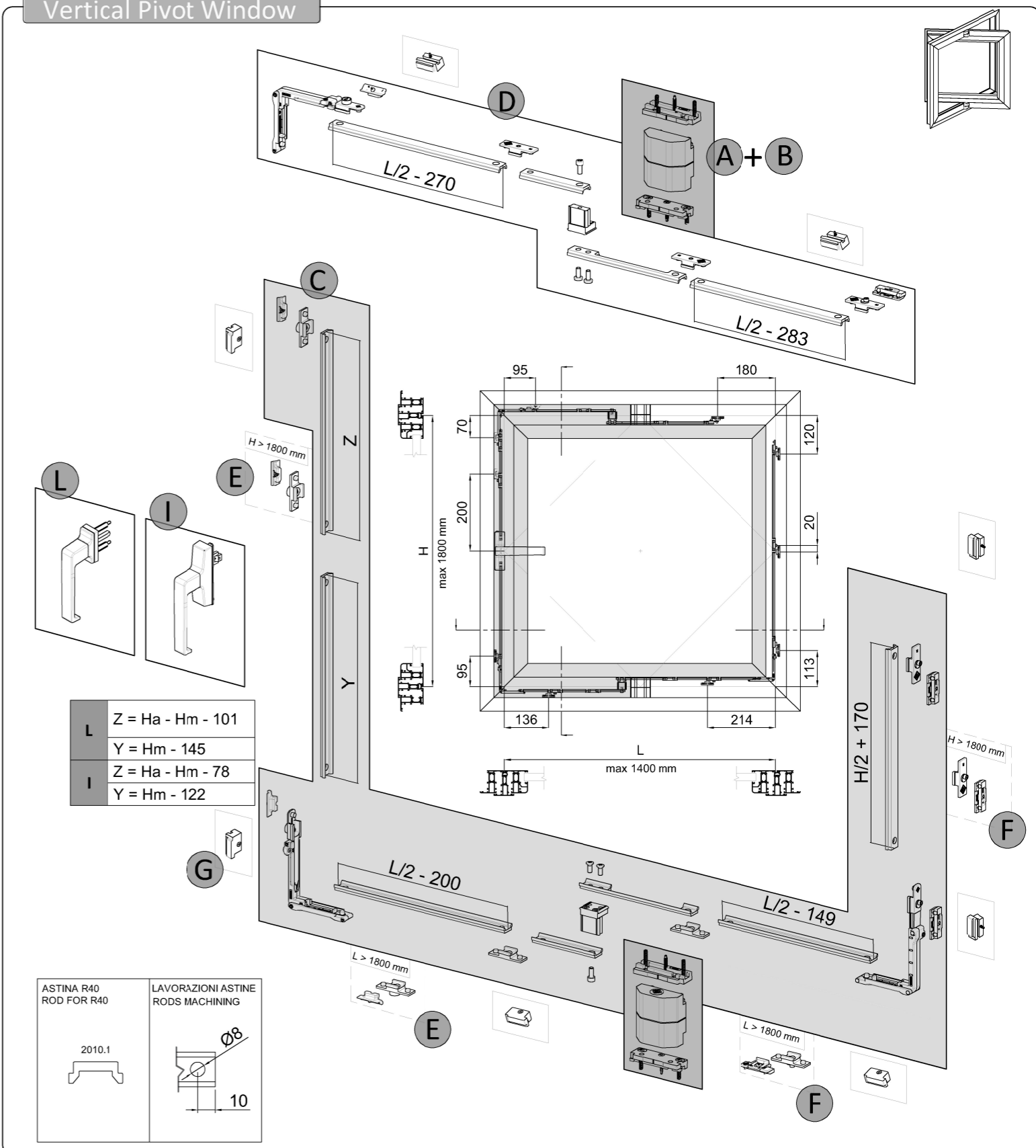
Vertical



Horizontal Pivot Window



Vertical Pivot Window



H Distinta accessori / Accessories list

H	A	3700	1 cp	A	3700	1 cp
	B	3711	1 pz	B	3711	1 pz
	C	3711.10	1 pz	C	3711.10	1 pz
	D	3711.20	1 pz	D	3711.20	1 pz
	E	4207.2 + 4248.12	1 pz	E	4207.2 + 4248.12	2 pz
	F	4207.11 + 4248.13	1 pz	F	4207.11 + 4248.13	2 pz
	G	3711.40	10 pz	G	3711.40	12 pz
	A	3700	1 cp	A	3700	1 cp
	B	3711	1 pz	B	3711	1 pz
	C	3711.10	1 pz	C	3711.10	1 pz
	D	3711.20	1 pz	D	3711.20	1 pz
	G	3711.40	8 pz	G	3711.40	10 pz

Maniglie / Handles

3070 3072 3100 - 3100.1

Altri accessori / Other accessories

3626.2 6420E.XX

E 4207.2 + 4248.12

F 4207.11 + 4248.13

H Distinta accessori / Accessories list

H	A	3700.10	1 cp	A	3700.10	1 cp
	B	3711	1 pz	B	3711	1 pz
	C	3711.10	1 pz	C	3711.10	1 pz
	D	3711.30	1 pz	D	3711.30	1 pz
	E	4207.2 + 4248.12	1 pz	E	4207.2 + 4248.12	2 pz
	F	4207.11 + 4248.13	1 pz	F	4207.11 + 4248.13	2 pz
	G	3711.40	10 pz	G	3711.40	12 pz
	A	3700.10	1 cp	A	3700.10	1 cp
	B	3711	1 pz	B	3711	1 pz
	C	3711.10	1 pz	C	3711.10	1 pz
	D	3711.30	1 pz	D	3711.30	1 pz
	G	3711.40	8 pz	G	3711.40	10 pz

Maniglie / Handles

3070 3072 3100 - 3100.1

Altri accessori / Other accessories

3628 - 3628.2

L 6015 - 6011.10 **I** 6061 6018 6111.14

E 4207.2 + 4248.12

F 4207.11 + 4248.13