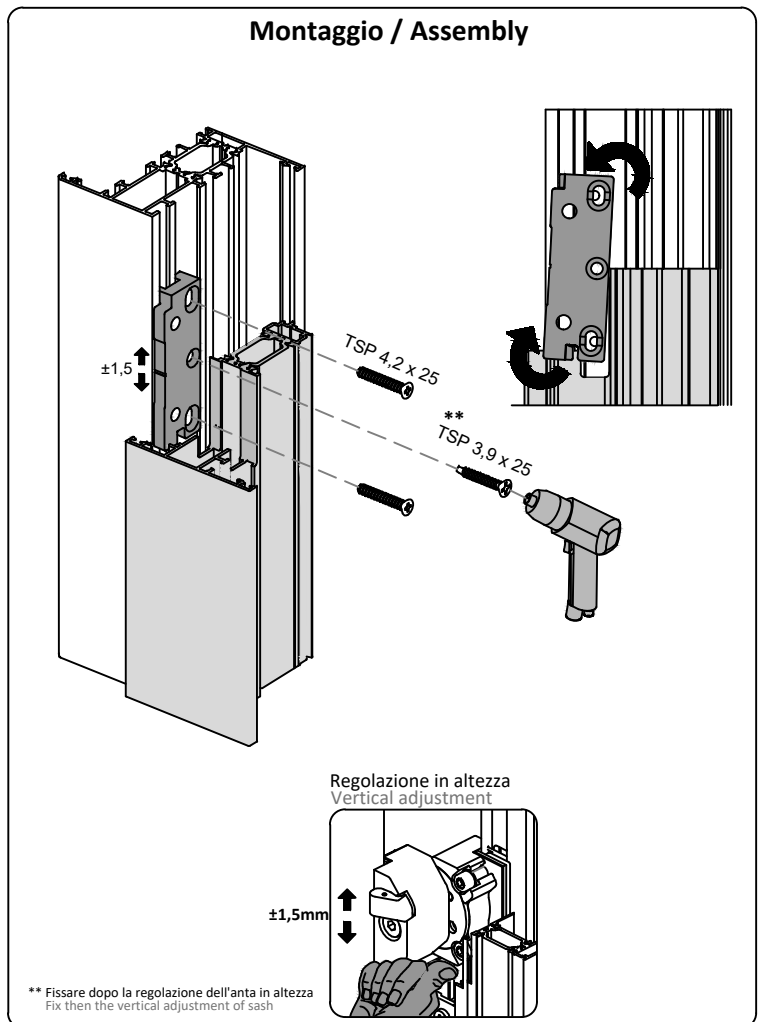
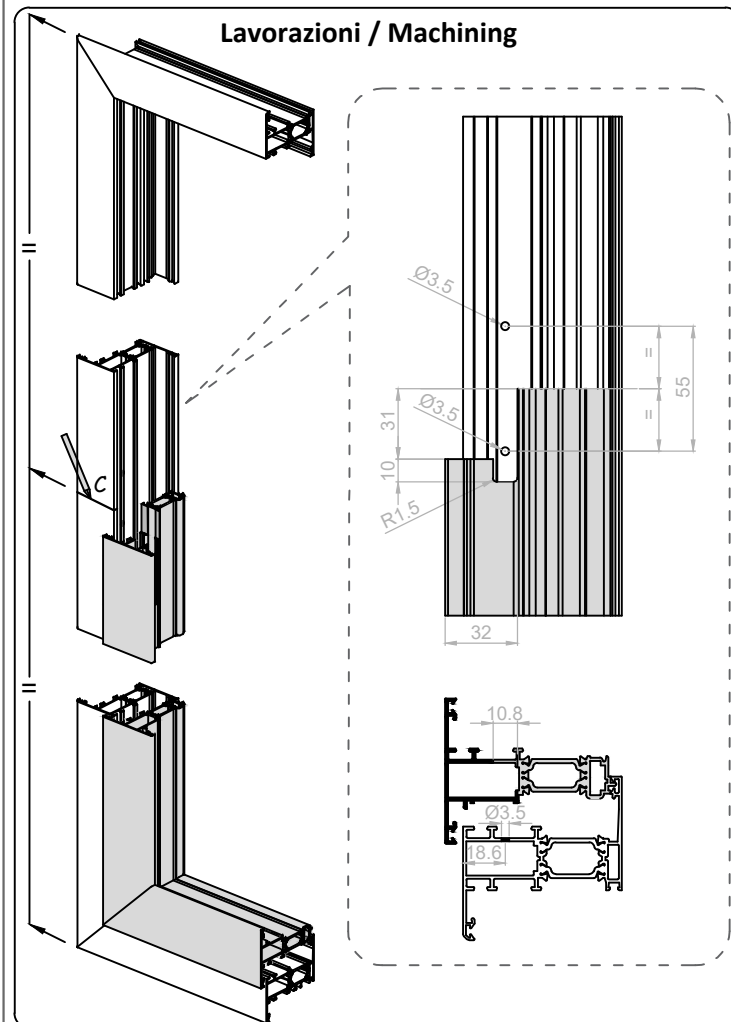


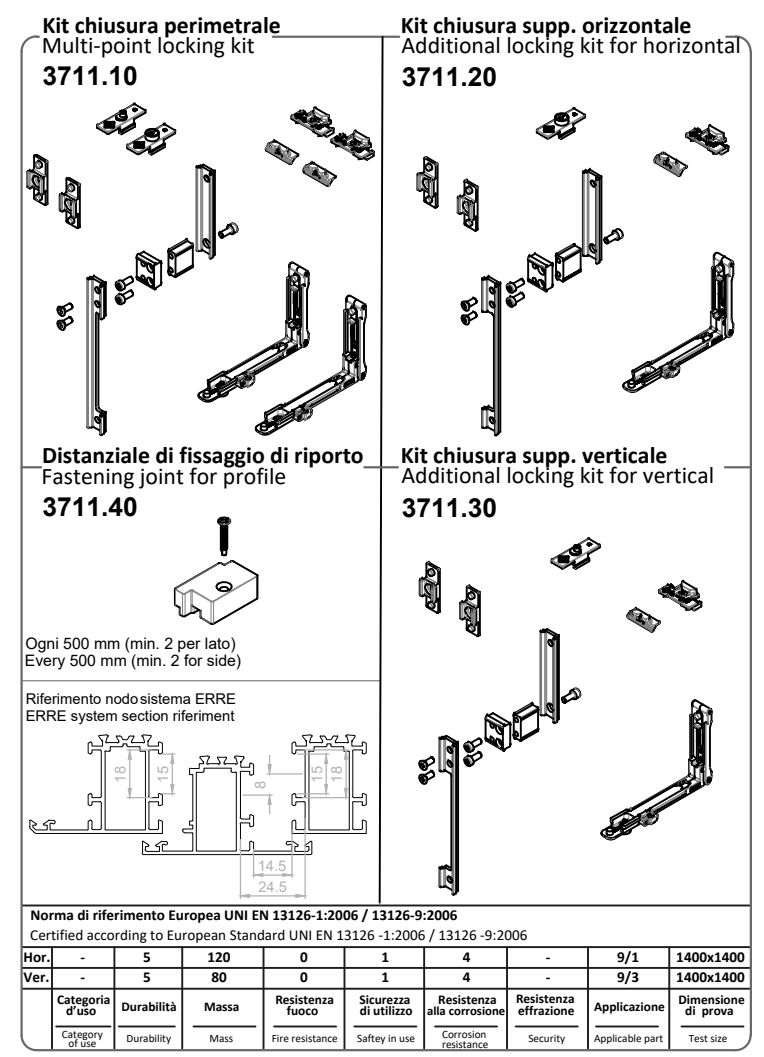
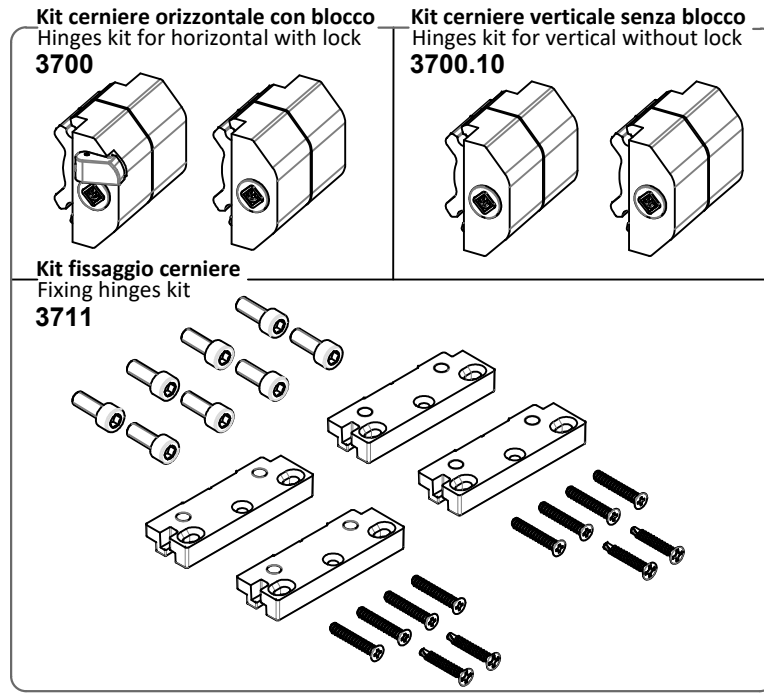
Telaio - Frame



SCHEDA TECNICA DI MONTAGGIO

EasyPivot
http://www.masteritaly.com

CERNIERA A FRIZIONE PER FINESTRE BILICO ORIZZONTALI E VERTICALI
FRICITION HINGE FOR HORIZONTAL AND VERTICAL PIVOT WINDOWS
Per Camera Erre - For Erre groove



Anta - Sash

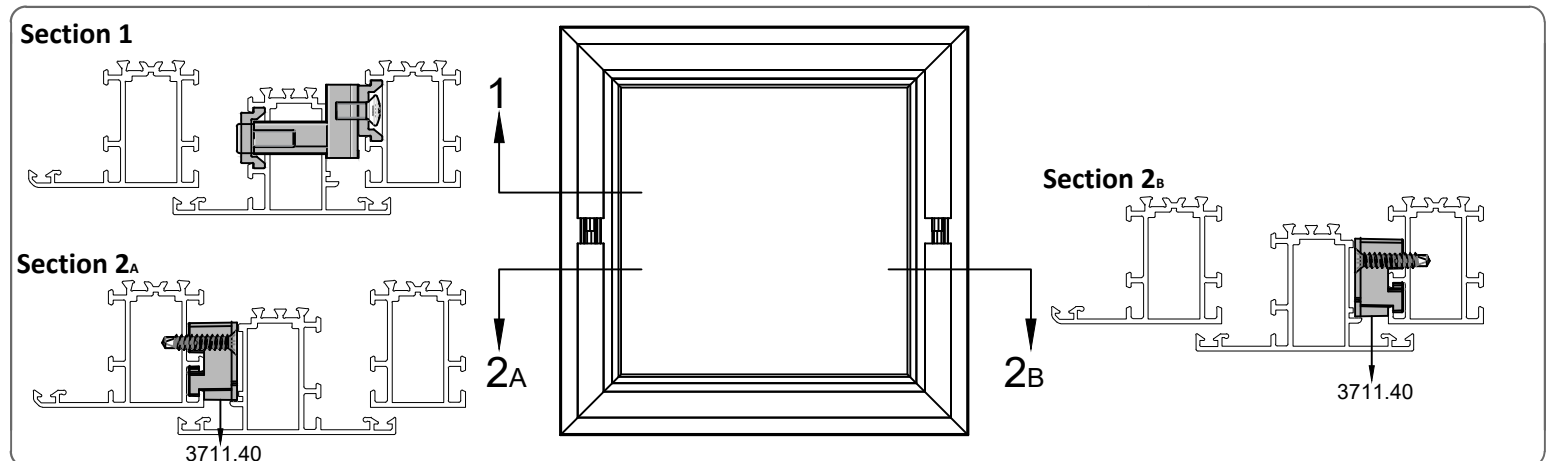
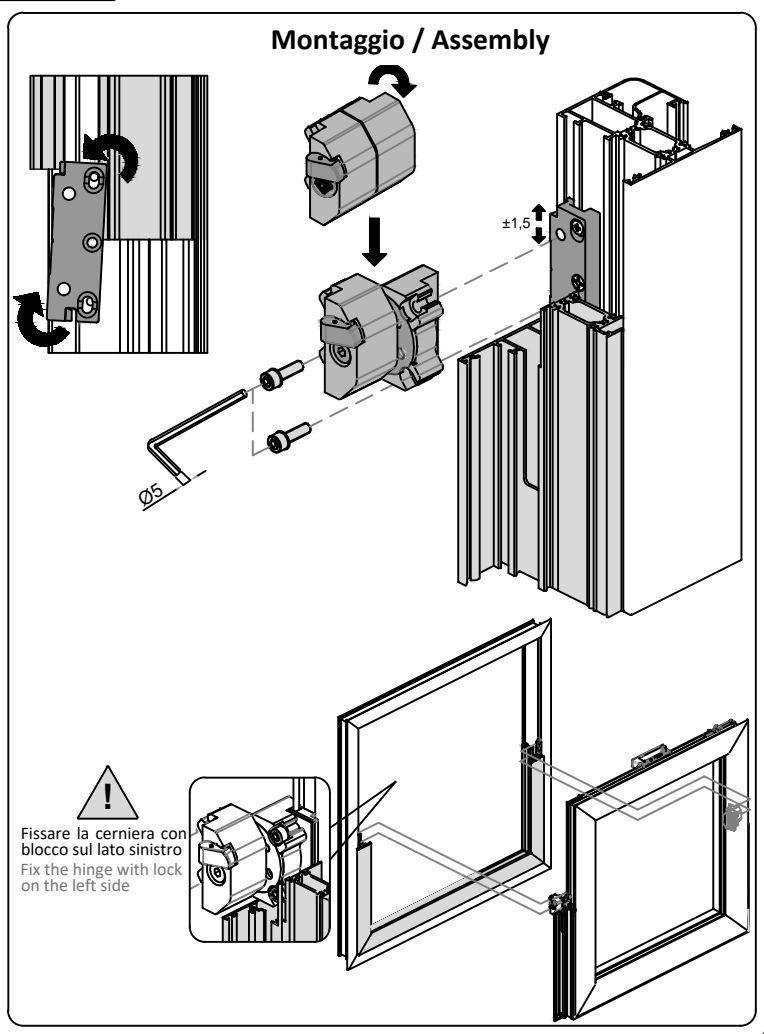
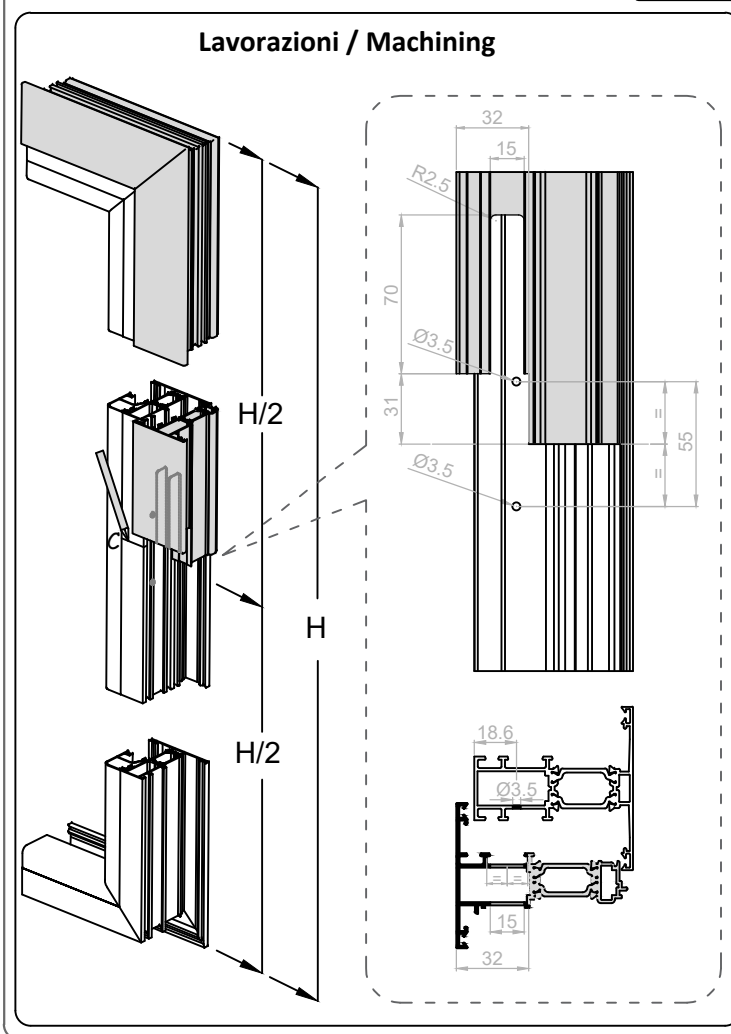
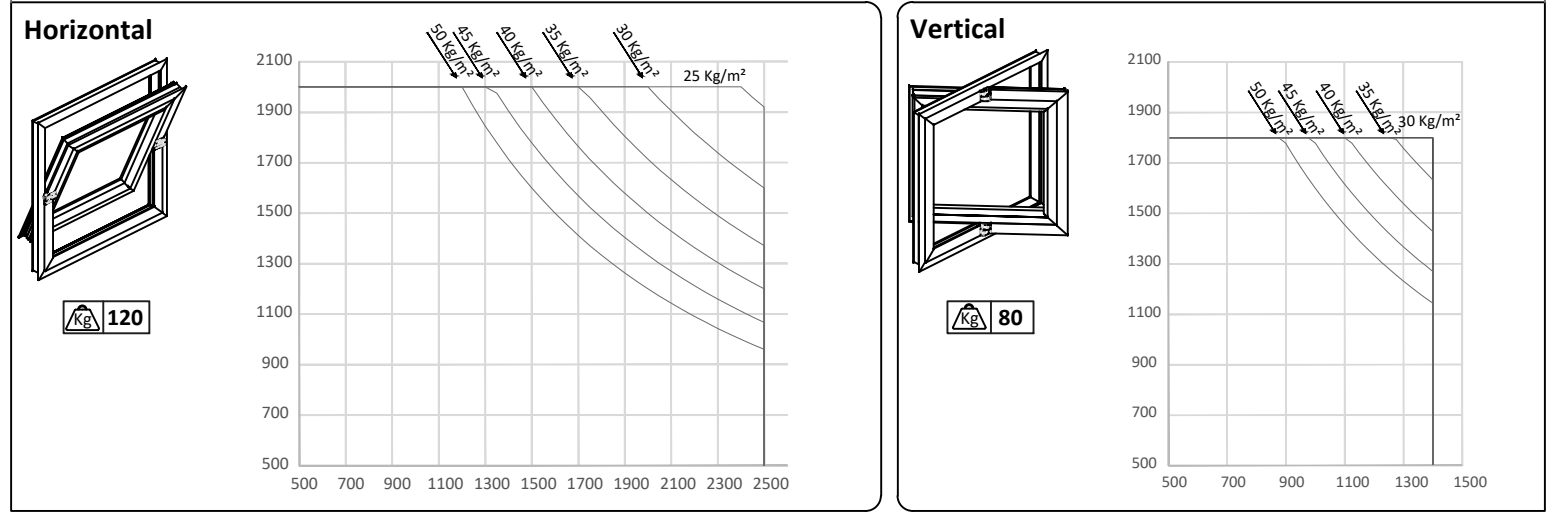
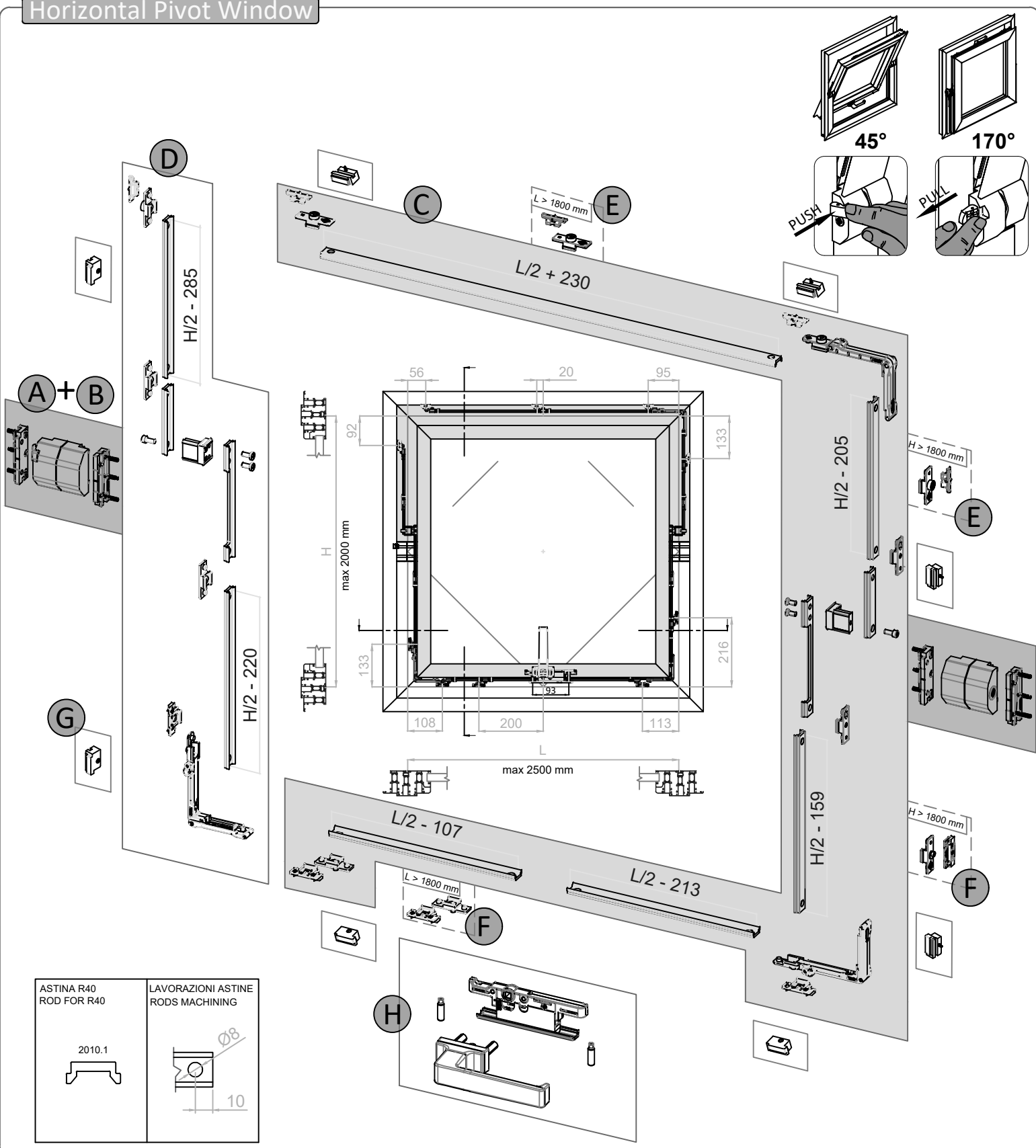


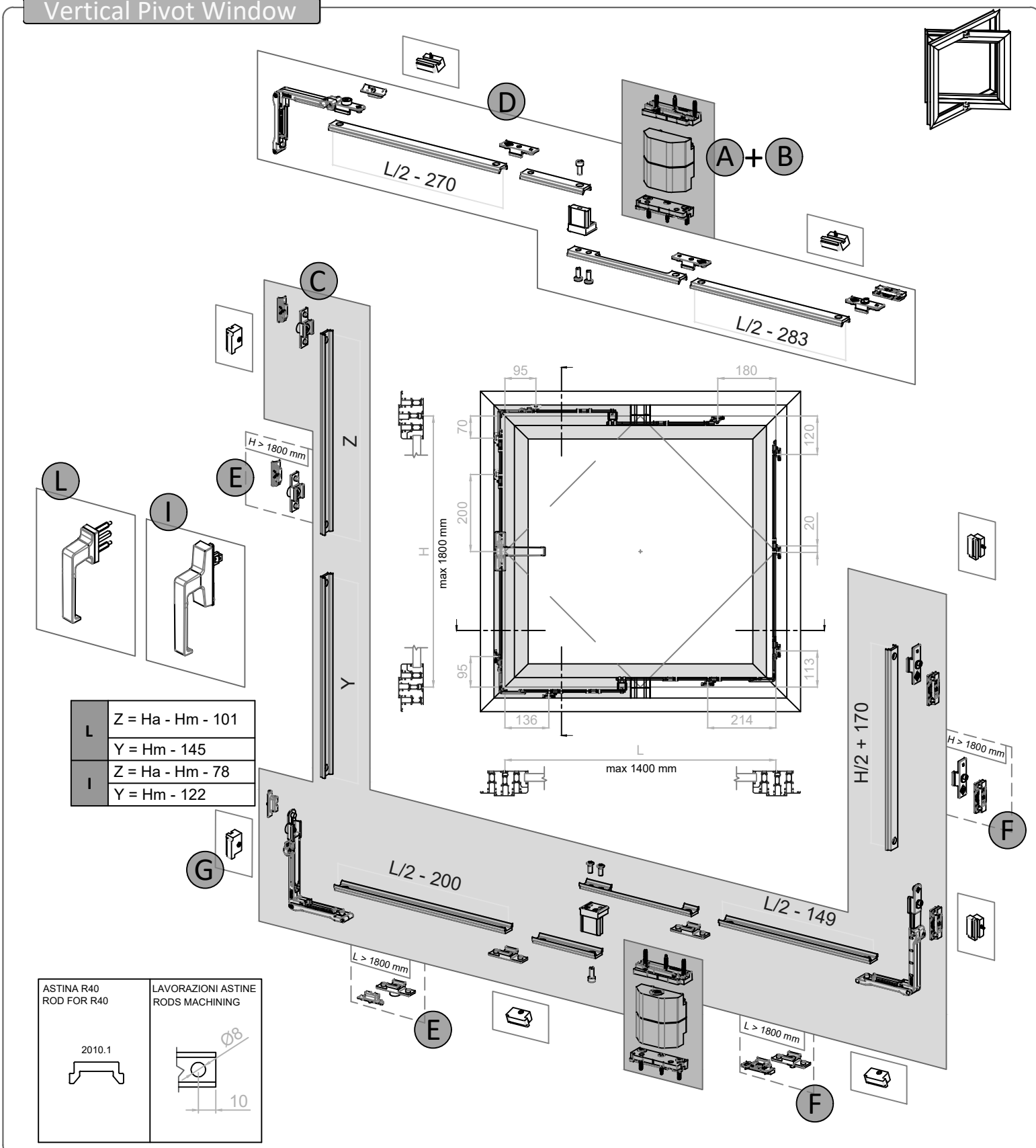
Diagramma di carico - Application range



Horizontal Pivot Window



Vertical Pivot Window



H Distinta accessori / Accessories list

A	3700	1 cp	A	3700	1 cp
B	3711	1 pz	B	3711	1 pz
C	3711.10	1 pz	C	3711.10	1 pz
D	3711.20	1 pz	D	3711.20	1 pz
E	4207.2 + 4248.12	1 pz	E	4207.2 + 4248.12	2 pz
F	4207.11 + 4248.13	1 pz	F	4207.11 + 4248.13	2 pz
G	3711.40	10 pz	G	3711.40	12 pz

A	3700	1 cp	A	3700	1 cp
B	3711	1 pz	B	3711	1 pz
C	3711.10	1 pz	C	3711.10	1 pz
D	3711.20	1 pz	D	3711.20	1 pz
G	3711.40	8 pz	G	3711.40	10 pz

Maniglie
Handles

3070 3072 3100 - 3100.1

Altri accessori
Other accessories

3626.2 6420E.XX

E 4207.2 + 4248.12

F 4207.11 + 4248.13

H Distinta accessori / Accessories list

A	3700.10	1 cp	A	3700.10	1 cp
B	3711	1 pz	B	3711	1 pz
C	3711.10	1 pz	C	3711.10	1 pz
D	3711.30	1 pz	D	3711.30	1 pz
E	4207.2 + 4248.12	1 pz	E	4207.2 + 4248.12	2 pz
F	4207.11 + 4248.13	1 pz	F	4207.11 + 4248.13	2 pz
G	3711.40	10 pz	G	3711.40	12 pz

A	3700.10	1 cp	A	3700.10	1 cp
B	3711	1 pz	B	3711	1 pz
C	3711.10	1 pz	C	3711.10	1 pz
D	3711.30	1 pz	D	3711.30	1 pz
G	3711.40	8 pz	G	3711.40	10 pz

Maniglie
Handles

3070 3072 3100 - 3100.1

Altri accessori
Other accessories

3628 - 3628.2

E 4207.2 + 4248.12

F 4207.11 + 4248.13