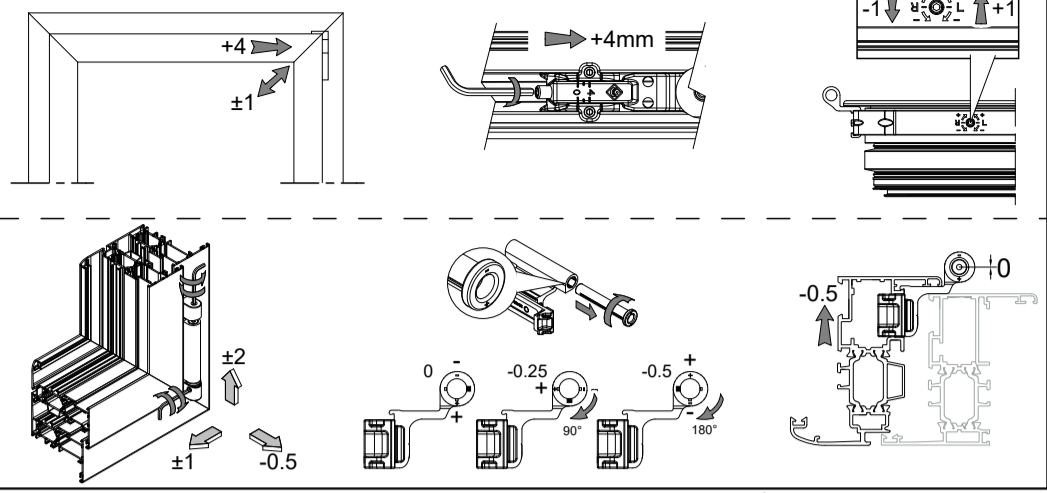


**REGOLAZIONE
ADJUSTMENT**



3400.24 100 Kg		3400F.1 / 3400F.151 3400F.401		3420.24 160 Kg		3420F.1 / 3420F.150 3420F.151 3420F.158 / 3420F.401		3420LF.1				
2700	40	37	30	25	21	19	16	15	13	12	11	11
2600	42	38	31	26	22	19	17	15	14	13	12	11
2500	43	40	32	27	23	20	18	16	15	13	12	11
2400	45	42	33	28	24	21	19	17	15	14	13	12
2300	47	43	35	29	25	22	19	17	16	14	13	12
2200	49	45	36	30	26	23	20	18	17	15	14	13
2100	50	48	38	32	27	24	21	19	17	16	15	14
2000	50	50	40	33	29	25	22	20	18	17	15	14
1900	50	50	42	35	30	26	23	21	19	18	16	15
1800	50	50	44	37	32	28	25	22	20	19	17	16
1700	50	50	47	39	34	29	26	24	21	20	18	15
1600	50	50	50	42	36	31	28	25	23	21	17	16
1500	50	50	50	44	38	33	30	27	24	22	18	17
1400	50	50	50	48	41	36	32	29	26	24	20	18
1300	50	50	50	50	44	38	34	31	28	25	21	18
1200	50	50	50	50	48	42	37	34	30	27	23	19
1100	50	50	50	50	50	45	40	36	32	28	24	19
1000	50	50	50	50	50	50	44	39	35	31	27	20
900	50	50	50	50	50	50	44	39	35	31	27	20
800	50	50	50	50	50	50	48	42	37	33	29	21
700	50	50	50	50	50	50	50	48	42	37	33	29
600	50	50	50	50	50	50	50	50	48	42	37	33
500	50	50	50	50	50	50	50	50	50	48	42	37

Con 3400L.22 H anta min.700 mm
With 3400L.22 H sash min. 700 mm

20	IT Anta eseguibile con spessore vetro Max 20 mm	X	IT Dimensione non eseguibile
	EN Sash size executable with Max glass thickness 20 mm		EN Not feasible

Norma di riferimento Europea UNI EN 13126-1:2006 / 13126-8:2006 | Certified according to European Standard UNI EN 13126-1:2006 / 13126-8:2006

1550x1400	4	160	0	1	4	-	8	-
Dimensione di prova	Durabilità	Massa	Resistenza fuoco	Sicurezza di utilizzo	Resistenza alla corrosione	Resistenza effrazione	Applicazione	Categoria d'uso
Test size	Durability	Mass	Fire resistance	Safety in use	Corrosion resistance	Security	Applicable part	Category of use

Kit anta ribalta versione F con AFM su cremone | Per sistemi Camera Europea
Kit for tilt and turn version F with AFM on the cremone bolt | For Euro Groove system

3400F.1 / 3420F.1 / 3420F.158
3400F.401 / 3420F.401
3420F.150 / 3400F.151 / 3420F.151
3400LF.1 / 3420LF.1

Riferimento nodo Camera Europea
Euro groove section referimnt

B	C	D	E
14	4	18	1.5
13.5	3.2	16.8	2.4
12	2.9	15	1.5
10	4.2	14.5	1.5

ITA ESP
ENG FRA

LAVORAZIONI / MACHINING

NOTE: nel caso di utilizzo cremone con interasse 98mm utilizzare Part. 6015.3 | NOTE: in case of cremone-bolt with inter-axe 98mm use art. 6015.3

LAVORAZIONI ASTINE
RODS MACHINING

Maniglie
Handles

6018 6038 6038.20D/S 6015 - 6015.3 6036 - 6032.10 - 6036.3 6011 - 6011.10 6036.20D/S 6036.23D/S 6061 6063 6063.20 3072 3077.2 3077.25D/S 3070 3070.2 3075.25D/S 3100 3101 3101.25

MASTER S.r.l. - I616D - A3 FR - 03/01/2023 | La master srl non è responsabile in alcun modo di possibili inesattezze imputabili ad errori di stampa o di trascrizione del presente foglio | Master does not bear any responsibility for possible inaccuracies due to printing mistakes or to transcription

Posizionamento punti chiusura kit base | Base kit locking points positioning

ANTA RIBALTA | TILT AND TURN

AFM • Ribalta Tilt | Apertura Open | Chiusura Locking

3400F.1 / 3420F.1 / 3420F.158 / 3400F.401
3420F.401 / 3420F.150 / 3400F.151 / 3420F.151

*non presente nei kit | not included in kits
3400F.1 - 3400F.151 - 3400F.401

MANOVRA LOGICA | TILT BEFORE TURN

AFM • Apertura Open | Ribalta Tilt | Chiusura Locking

3400LF.1 / 3420LF.1

*non presente nei kit | not included in kit
3400LF.1

3420.24

⚠ **OBLIGATORIO PER PESI > 100kg**
 ⚠ **MANDATORY FOR WEIGHT > 100kg**
 ⚠ **OBLIGATOIRE POUR LES POIDS > 100 kg**
 ⚠ **OBLIGATORIO DE PESO > 100kg**

14.9
3.3

160kg

3400.50

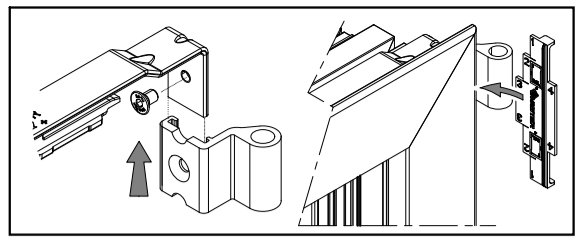
Ø3.5

Utensili utilizzati ALLEN n°3
 Tools used
 Coppia / Torque MAX 3.5Nm

3400.24

100kg

Utensili utilizzati ALLEN n°3
 Tools used
 Coppia / Torque MAX 3.5Nm



*** Perno microventilazione integrata**
Da abbinare a 3400.39
Built-in microventilation pin
In combination with 3400.39

⚠

PER L>500 E APERTURA IMPEDITA A 180°
 BRACCIO LIMITATORE CONSIGLIATO
 IT IS RECOMMENDED TO USE A LIMITER ARM
 FOR WINDOWS WIDTH >500 AND FOR WINDOWS WITH 180° RESTRICTED OPENING

10"

NO 180°

1203A.10
 >390mm <1701mm

Telaio - Frame
 Anta - Sash

L-965

255

MANOVRA LOGICA - TBT
3550L.30 + 3400L.22

L - 692

ANTA RIBALTA - T&T
3550.30 + 3400.22

1200 mm < L . 1700 mm

*** 651 mm < L . 1200 mm**

L - 543

3400.22 3400L.22

*** 451 mm < L . 650 mm**

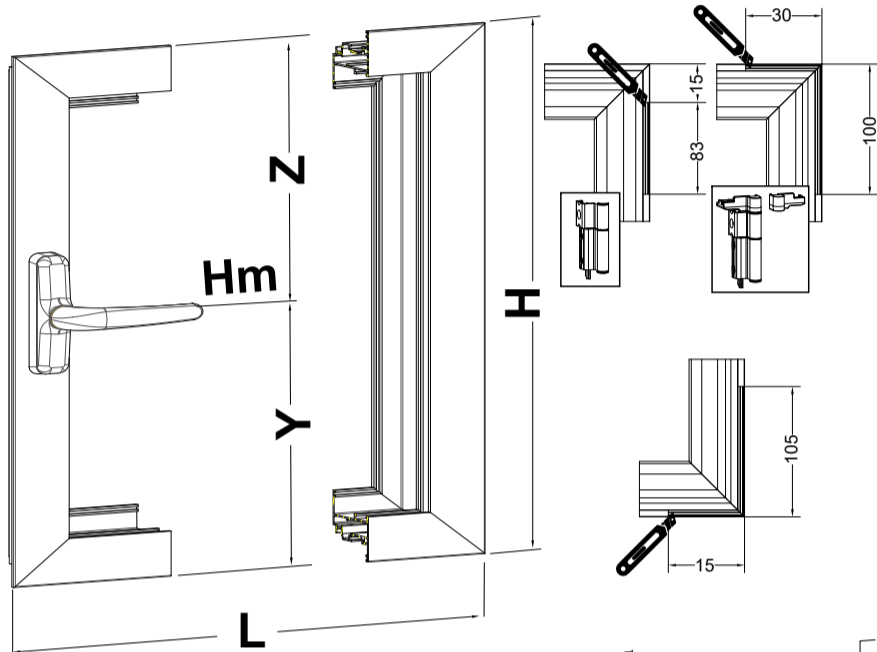
L - 356

3400.21 3400L.21

370 mm < L . 450 mm

L - 340

3400.20 3400L.20



Z-249

3400F.32

3400.24

3420.24

LOGICA DOPPIA ANTA TBT
DOUBLE SASH

(a)	Y - 140
(b)	Y - 171
(c)	Y - 174

H/2 - 166

H > 1400 mm

3420F.31

3630 / 3630.20

Y - 166

(c)

Z - 246

3400F.32

3627 / 3627.2

Y - 163

(b)

L/2 - 132

L > 1200 mm

3400.35

H/2 - 400

H > 2200 mm

3400F.32

3400F.1 / 3420F.1 / 3420F.158 / 3400F.401 / 3420F.150 / 3420F.151 / 3400L.F.1 / 3420L.F.1

3420F.31