



MASTER

SCHEDA TECNICA DI MONTAGGIO

Empire

<http://www.masteritaly.com>

MOVIMENTAZIONE BIDIREZIONALE PER FACCIATA
BIDIRECTIONAL GEARBOX FOR CURTAIN WALL

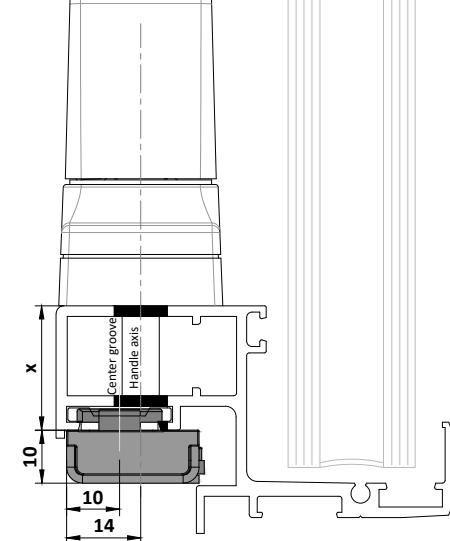
Art. 3633




FACCIATA CONTINUA
CURTAIN WALL

MANIGLIE HANDLES

3090.3x	3072.x
3077.xS	3077.xD
3078.xS	3078.xD
3091.3x	3100.x
3091.3xS	3091.3xD
3102.xS	3102.xD

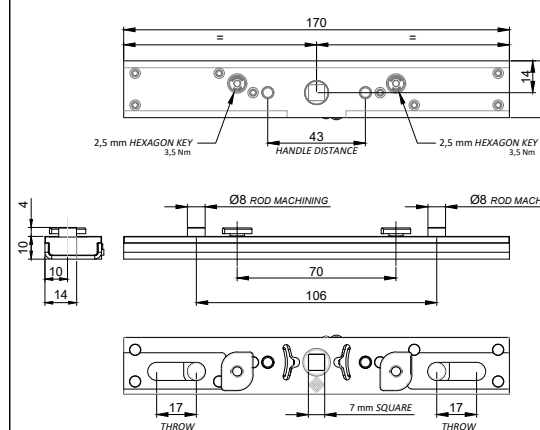


Center groove
Handle axis

Sporgenza quadro
Square projection
 $L = x + 10$ [mm]

x
10
10
14

CARATTERISTICHE DI PRODOTTO PRODUCT CHARACTERISTICS



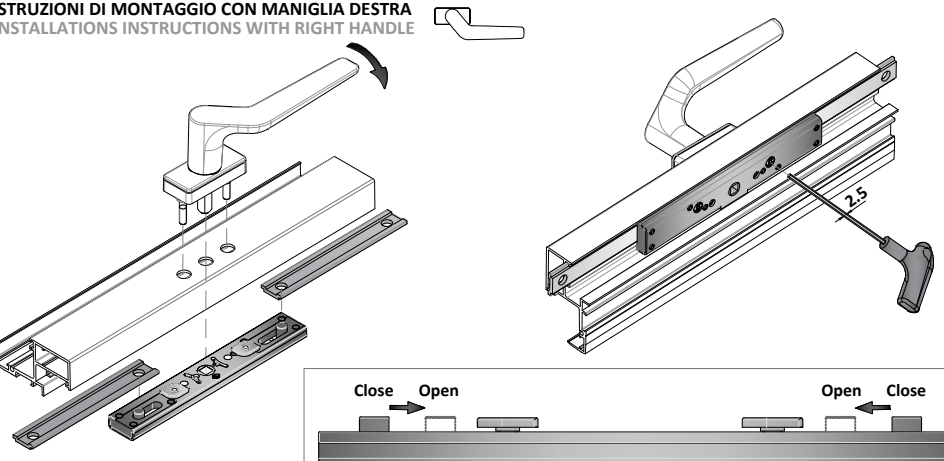
2,5 mm HEXAGON KEY 3,5 Nm
HANDLE DISTANCE
2,5 mm HEXAGON KEY 3,5 Nm

Ø8 ROD MACHINING
Ø8 ROD MACHINING

THROW
THROW

Corrosion resistance UNI EN 1670: Class 5
 Durability to UNI EN 1191: Class 4

ISTRUZIONI DI MONTAGGIO CON MANIGLIA DESTRA INSTALLATIONS INSTRUCTIONS WITH RIGHT HANDLE

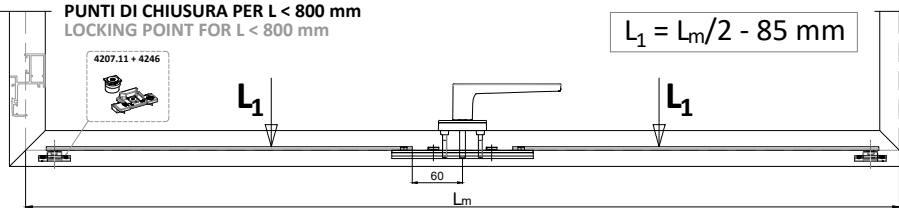


Close → Open

Open ← Close

PUNTI DI CHIUSURA PER L < 800 mm LOCKING POINT FOR L < 800 mm

$L_1 = L_m/2 - 85$ mm



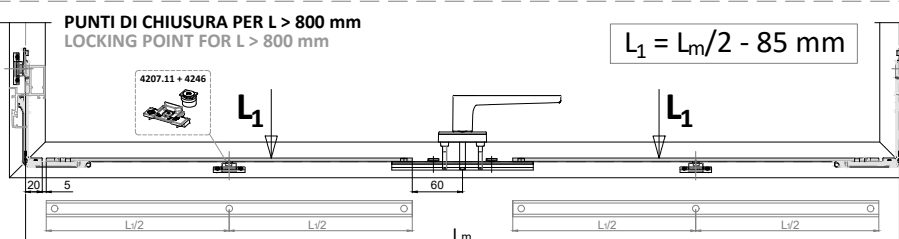
4207.11 + 4246

L₁

L_m

PUNTI DI CHIUSURA PER L > 800 mm LOCKING POINT FOR L > 800 mm

$L_1 = L_m/2 - 85$ mm



4207.11 + 4246

L₁

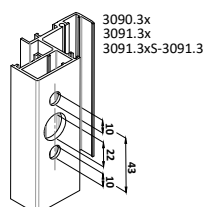
L_m

20 5

L_v/2

L_v/2

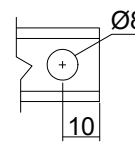
LAVORAZIONI MACHINING



3090.3x
3091.3x
3091.3xS-3091.3xD

10
22
10
43

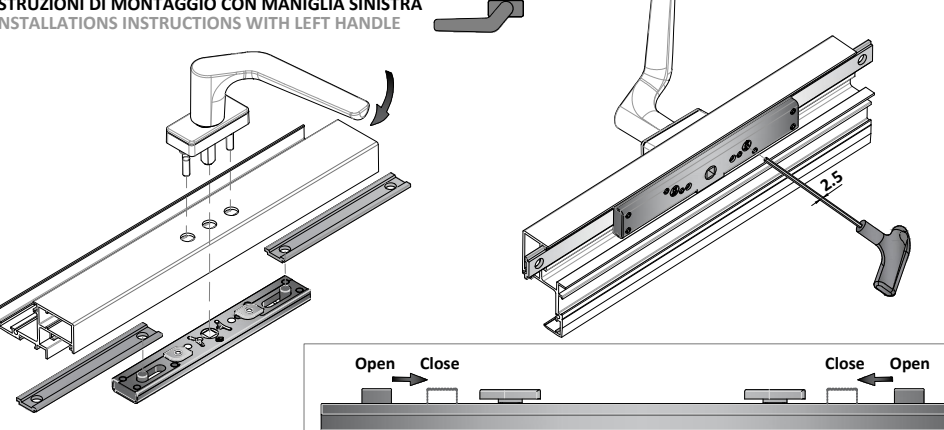
LAVORAZIONI ASTINE RODS MACHINING



Ø8

10

ISTRUZIONI DI MONTAGGIO CON MANIGLIA SINISTRA INSTALLATIONS INSTRUCTIONS WITH LEFT HANDLE

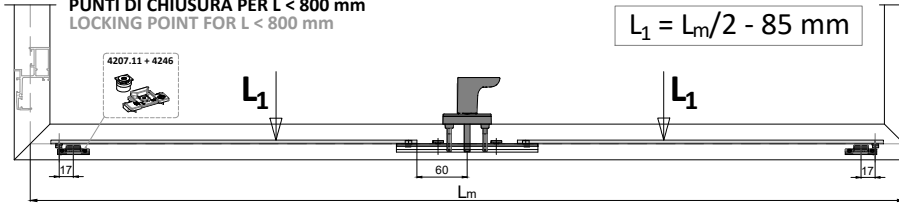


Open → Close

Close ← Open

PUNTI DI CHIUSURA PER L < 800 mm LOCKING POINT FOR L < 800 mm

$L_1 = L_m/2 - 85$ mm



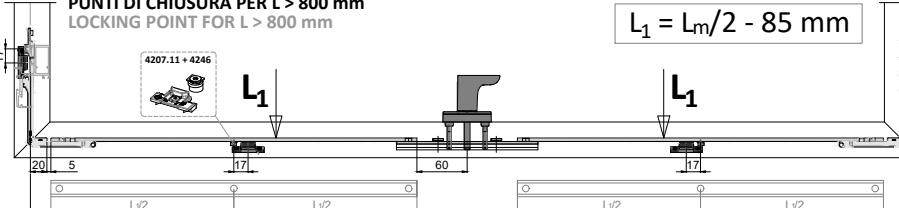
4207.11 + 4246

L₁

L_m

PUNTI DI CHIUSURA PER L > 800 mm LOCKING POINT FOR L > 800 mm

$L_1 = L_m/2 - 85$ mm



4207.11 + 4246

L₁

L_m

17

20 5

L_v/2

L_v/2