

- Art. 6063.20 | 6038.20 | 6036.20
Cremonese con AFM e chiave logica (interasse X=104mm)

- Art. 6063.25 | 6038.25 | 6036.25
Cremonese con AFM superiore e chiave logica (interasse X=104mm)

- Art. 6063.23 | 6036.23
Cremonese con AFM e chiave logica (interasse X=98mm)

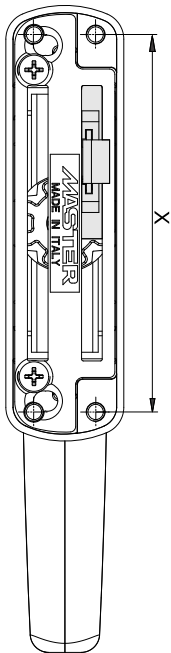


Per eventuali chiarimenti chiedere info al nostro Uff. Tecnico tel. 080.4959823

Da apertura destra ad apertura sinistra From right opening to left opening

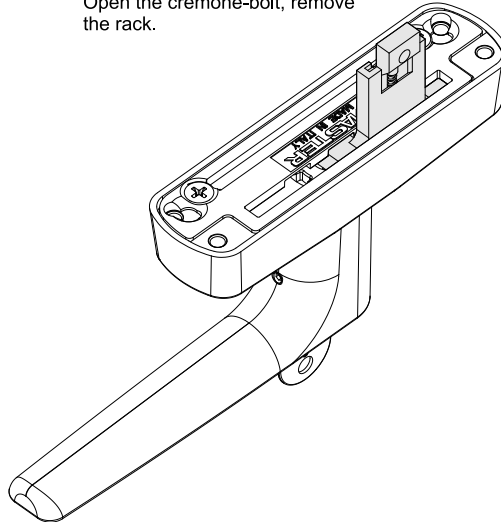
Posizione iniziale Pinna Cremonese destra

Initial position of the rack of the right cremone-bolt.



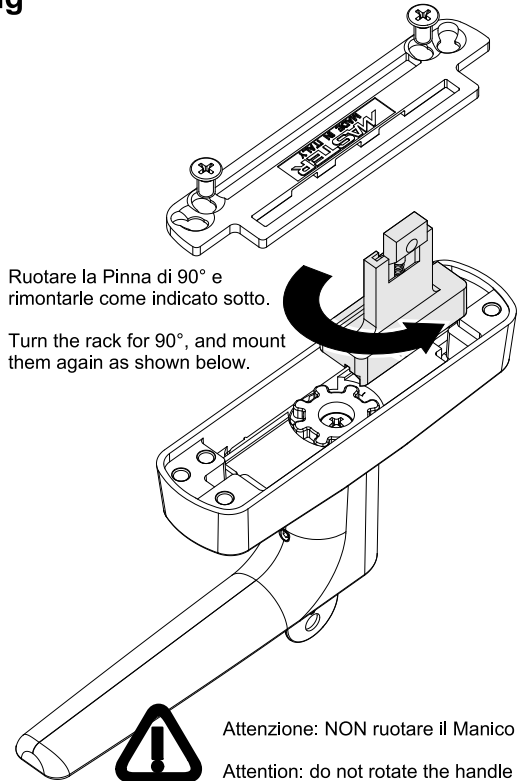
Aprire la cremonese, togliere la pinna.

Open the cremone-bolt, remove the rack.



Ruotare la Pinna di 90° e rimontarle come indicato sotto.

Turn the rack for 90°, and mount them again as shown below.



Attenzione: NON ruotare il Manico

Attention: do not rotate the handle

Posizione finale cremagliere Cremonese sinistra

Final position of the racks of the left cremone-bolt.

