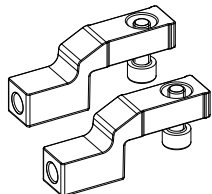


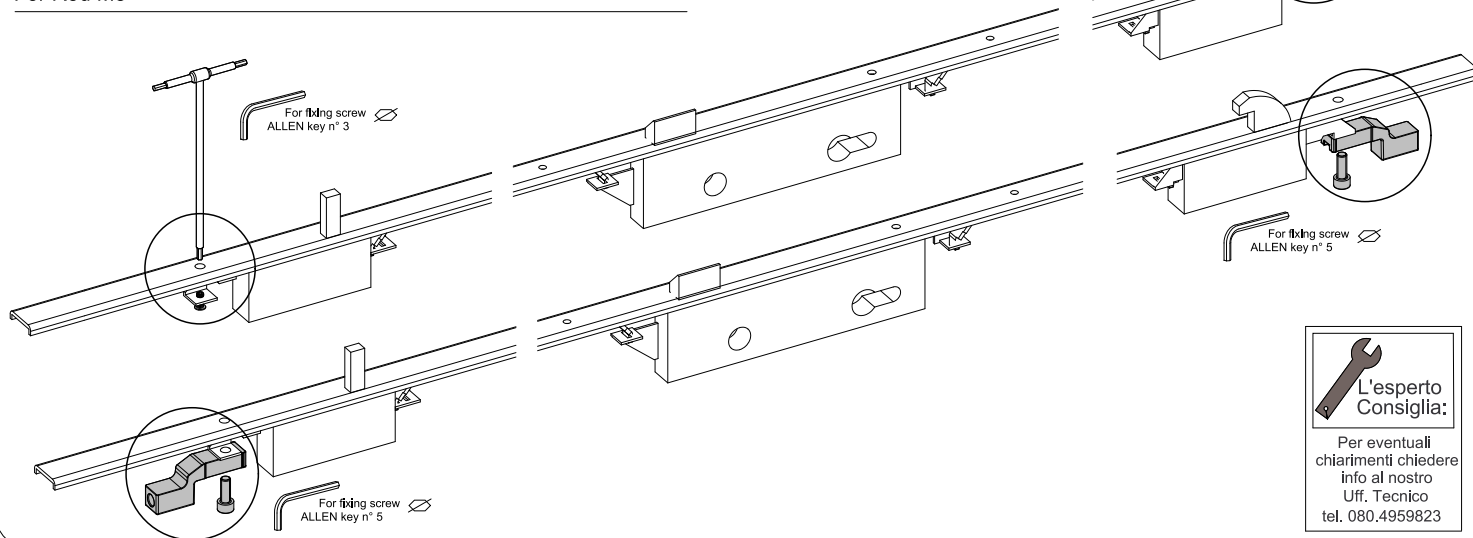
Serrature da montante triplice | 3 locking points vertical locks:
A5321.25 - Entrata 25 mm, Interasse 85 mm | Backset 25 mm, Interaxis 85 mm
A5321.30 - Entrata 30 mm, Interasse 85 mm | Backset 30 mm, Interaxis 85 mm
A5321.35 - Entrata 35 mm, Interasse 85 mm | Backset 35 mm, Interaxis 85 mm
A5321.40 - Entrata 40 mm, Interasse 85 mm | Backset 40 mm, Interaxis 85 mm



A5321.1 - Kit chiusure supplementari M8 per Serrature da montante triplice

Additional locking kit M8 for 3 locking points vertical locks

Per Aste M8
For Rod M8



Per eventuali chiarimenti chiedere info al nostro Uff. Tecnico tel. 080.4959823