

130Kg - 180°
 Obbligatorio 3310.51 con soglie ribassate
 Mandatory 3310.51 with low threshold
 Consigliato 3310.51 per portate >80Kg e altezze >2100 mm
 Recommended 3310.51 with weights >80Kg and height >2100 mm

2500	35	33	28	24	21	18	17	15	14	16	15	14	
2400	37	35	29	25	22	19	17	16	14	17	15	14	
2300	38	36	30	26	23	20	18	16	19	17	16	15	
2200	40	38	32	27	24	21	19	17	20	18	17	16	
2100	42	40	33	28	25	22	20	23	21	19	18	17	
2000	44	42	35	30	26	23	21	24	22	20	19	17	
1900	47	44	36	31	27	24	22	25	23	21	20	18	
1800	49	46	39	33	29	26	24	26	24	22	21	19	
1700	50	49	41	35	31	28	25	27	25	23	22	20	
1600	50	50	43	37	33	30	27	28	26	24	23	21	
1500	50	50	46	40	36	33	30	29	27	25	24	22	
1400	50	50	50	42	40	37	34	31	29	27	25	23	
1300	50	50	50	50	44	40	36	33	31	29	27	25	
1200	50	50	50	50	50	48	43	39	36	33	28	26	
1100	50	50	50	50	50	50	47	43	35	33	30	19	
1000	50	50	50	50	50	50	43	39	36	22	X	X	
900	50	50	50	50	50	50	47	29	18	X	X	X	
800	50	50	50	50	50	50	35	X	X	X	X	X	
700	50	50	50	50	50	50	X	X	X	X	X	X	
650	50	50	50	50	50	50	X	X	X	X	X	X	
H	L	470	500	600	700	800	900	1000	1100	1200	1300	1400	1500

150Kg - 180°
 Obbligatorio 3310.51
 Mandatory 3310.51

2700	38	36	30	25	22	20	18	16	15	14	16	15	
2600	39	37	31	26	23	21	18	17	15	14	16	15	
2500	41	38	32	27	24	21	19	17	16	18	17	16	
2400	43	40	33	29	25	22	20	18	17	19	18	17	
2300	44	42	35	30	26	23	21	19	22	20	19	17	
2200	46	44	36	31	27	24	22	20	23	21	19	18	
2100	49	46	38	33	29	25	23	26	24	22	20	19	
2000	50	48	40	34	30	27	24	27	25	23	21	20	
1900	50	50	42	36	32	28	26	29	26	24	23	21	
1800	50	50	44	38	33	30	28	30	28	26	24	22	
1700	50	50	47	40	35	32	29	32	29	27	25	24	
1600	50	50	50	43	38	34	31	34	31	29	27	25	
1500	50	50	50	46	40	36	33	36	33	31	29	27	
1400	50	50	50	49	43	39	36	41	38	35	33	31	
1300	50	50	50	50	46	42	38	44	41	38	35	33	
1200	50	50	50	50	50	45	42	48	45	42	39	37	
1100	50	50	50	50	50	50	45	50	45	42	39	37	
1000	50	50	50	50	50	50	45	42	26	X	X	X	
900	50	50	50	50	50	50	33	21	X	X	X	X	
800	50	50	50	50	50	50	41	X	X	X	X	X	
700	50	50	50	50	50	50	34	X	X	X	X	X	
650	50	50	50	50	50	50	X	X	X	X	X	X	
H	L	470	500	600	700	800	900	1000	1100	1200	1300	1400	1500

Kit anta ribalta a scomparsa
 Hidden kit for tilt and turn

Per sistemi Camera Europea
 For Euro Groove system

Riferimento nodo Camera Europea
 Euro groove section referent

	3304A	3303A
A01	A05	A03
A	14	13.5
B	4	3
C	18	16.8
	14.5	

180Kg - 90°
 Obbligatorio 3310.50
 Mandatory 3310.50

3000	41	38	32	27	24	21	19	17	16	
2900	42	40	33	28	25	22	20	18	17	
2800	44	41	34	29	26	23	21	19	17	
2700	45	43	36	30	27	24	21	19	18	
2600	47	44	37	32	28	25	22	20	18	
2500	49	46	38	33	29	26	23	21	19	
2400	50	48	40	34	30	27	24	22	20	
2300	50	50	42	36	31	28	25	23	21	
2200	50	50	44	37	33	29	26	24	22	
2100	50	50	46	39	34	30	27	25	23	
2000	50	50	48	41	36	32	29	27	25	
1900	50	50	50	43	38	34	31	29	27	
1800	50	50	50	46	40	36	33	31	29	
1700	50	50	50	48	42	38	34	32	30	
1600	50	50	50	50	45	41	37	34	32	
1500	50	50	50	50	50	48	44	40	37	
1400	50	50	50	50	50	50	47	43	40	
1300	50	50	50	50	50	50	50	46	43	
1200	50	50	50	50	50	50	50	50	46	
1100	50	50	50	50	50	50	50	50	50	
1000	50	50	50	50	50	50	50	50	50	
900	50	50	50	50	50	50	50	50	50	
800	50	50	50	50	50	50	50	50	49	
700	50	50	50	50	50	50	41	X	X	
650	50	50	50	50	50	50	X	X	X	
H	L	470	500	600	700	800	900	1000	1100	1200

H2	130	5	1550X1400	
EN-13126-8:2017	H2	150	5	1550X1400
	H1	180	5	900X2300

Ex. **20** Anta eseguibile con spessore vetro Max 20 mm
 Sash size executable with Max glass thickness 20 mm

X Dimensione non eseguibile
 Not feasible

Per apertura impedita a 180° è obbligatorio braccio limitatore
 For windows with 180° restricted opening mandatory use a limiter arm

1211 (L>570)

LAVORAZIONI / MACHINING

COD.	X [mm]	S [mm]
A4100G.x*	225	1.3 < s ≤ 1.8
A4100.x	225	1.8 < s ≤ 2
	226	2 < s ≤ 3

*Nix maniglia a scomparsa con doppio grano di fissaggio
 *Nix concealed handle with double fixing screws

A4100.X
A4100G.X

A4100.1X
A4100G.1X

Il posizionamento della maniglia dipende dal profilo anta. Per maggiori dettagli contattare il customer service tecnico.
 Handle positioning depends on sash profile. For more details please contact our technic customer service.

Maniglie / Handles

LAVORAZIONI ASTINE
 RODS MACHINING

A [mm]	COD.
32 ≤ A < 35	A4100 A4100G
35 ≤ A < 38	A4100.1 A4100G.1
41 ≤ A < 44	A4100.3 A4100G.3
44 ≤ A < 47	A4100.4 A4100G.4
50 ≤ A < 53	A4100.6 A4100G.6

Lato vetro / Glass side

A [mm]	COD.
25 ≤ A < 30	A4100.10 A4100G.10
30 ≤ A < 32	A4100.11 A4100G.11

A4100.X
A4100G.X

A4100.1X
A4100G.1X

MASTER S.r.l. - I722D - A3 FR - 19/05/2026 - La Master srl non risponde in alcun modo di possibili inesattezze imputabili ad errori di stampa o di trascrizione dal presente foglio.
 Master does not bear any responsibility for possible inaccuracies due to printing mistakes or to transcription.

Regolazione | Adjustment

Prima / Before
Dopo / Last

Posizionamento punti chiusura | Positioning locking points | Positionnement points de fermeture | Posicionamiento puntos de cierre

ANTA RIBALTA | TILT AND TURN **3320F.1**

AFM **Ribalta**
 Tilt

Apertura
 Open

Chiusura
 Locking

MANOVRA LOGICA TILT BEFORE TURN **3320LF.1**

AFM **Apertura**
 Open

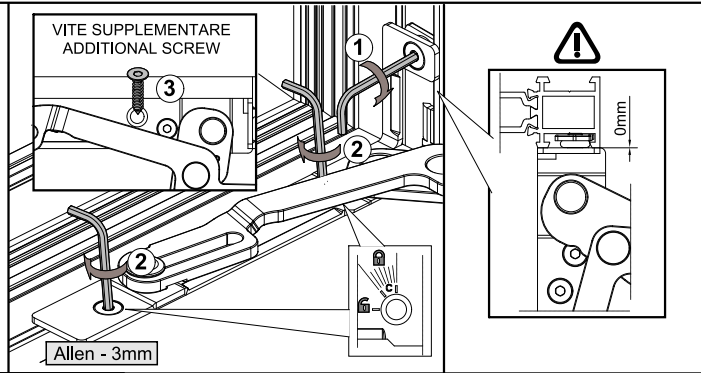
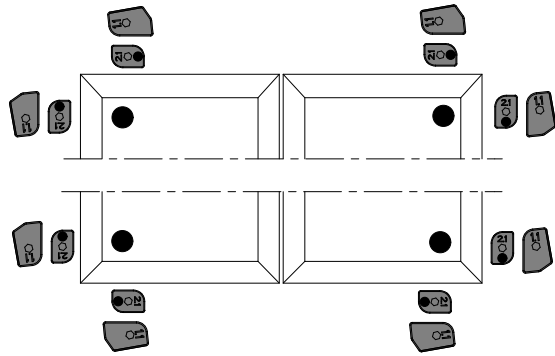
Ribalta
 Tilt

Chiusura
 Locking

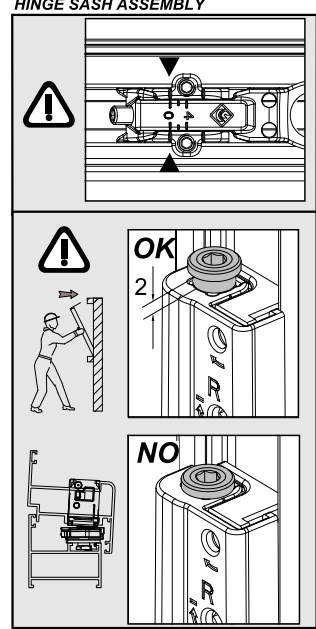
MONTAGGIO CERNIERE TELAIO
HINGE FRAME ASSEMBLY

Posizione iniziale delle camme
Correct starting cam position

3303 **3304**



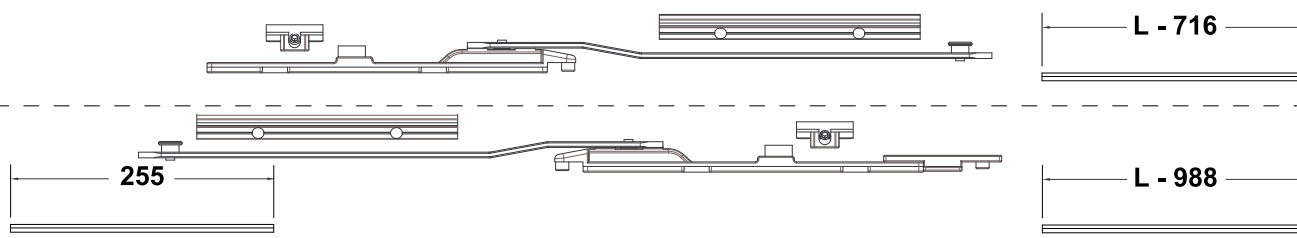
MONTAGGIO CERNIERA ANTA
HINGE SASH ASSEMBLY



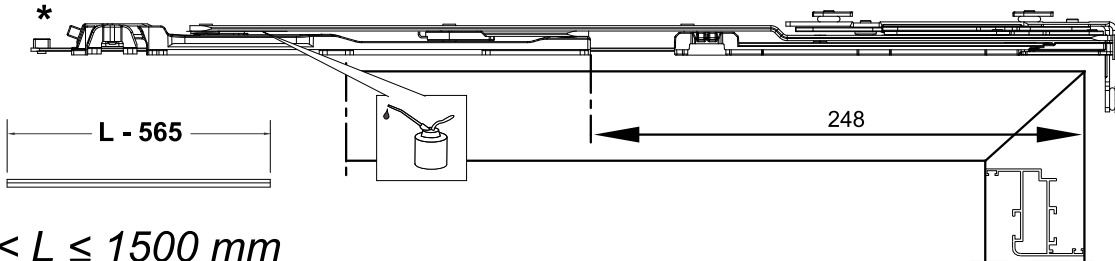
ANTA RIBALTA TILT AND TURN	
COD.	NODO
3520.30	A01 - A05
3400G.30	A03

$1200\text{ mm} < L \leq 1500\text{ mm}$

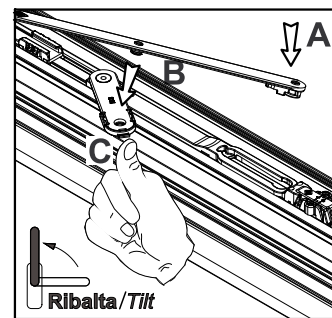
MANOVRA LOGICA TILT BEFORE TURN	
COD.	NODO
3550L.30	A01 - A05
3400LG.30	A03



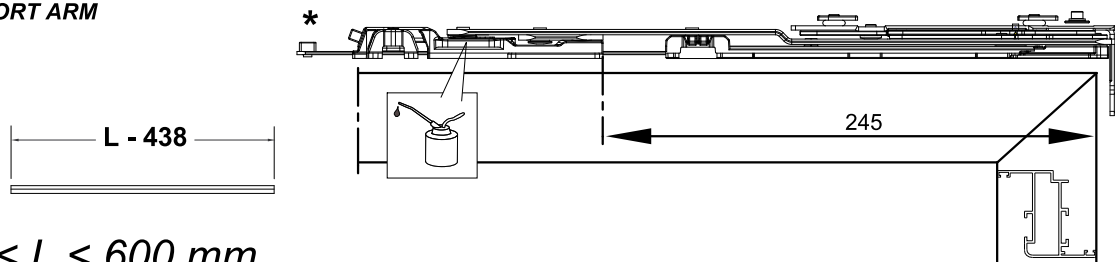
BRACCIO LUNGO STD/LOG
T&T and TBT LONG ARM



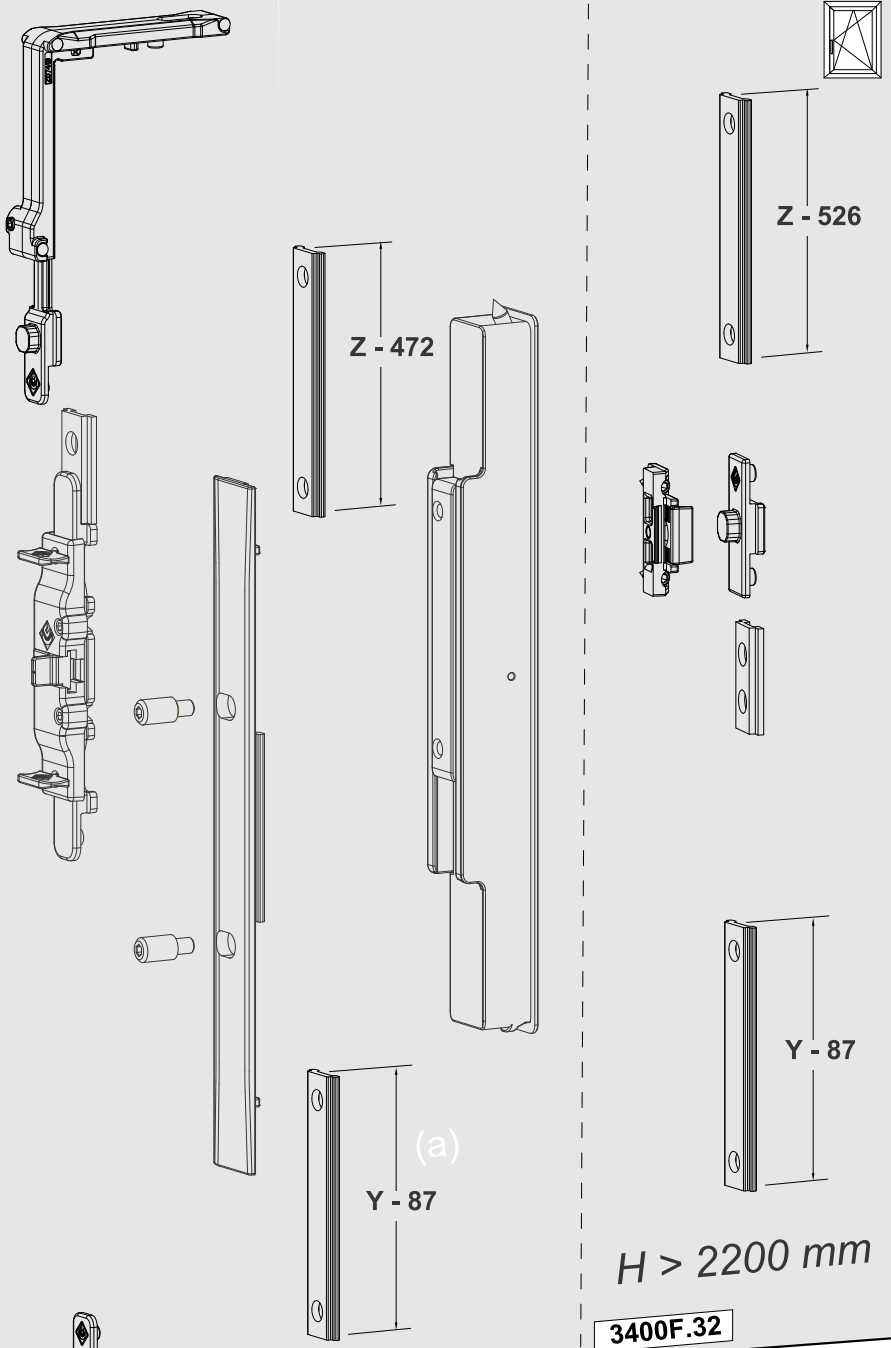
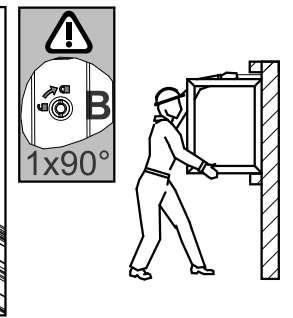
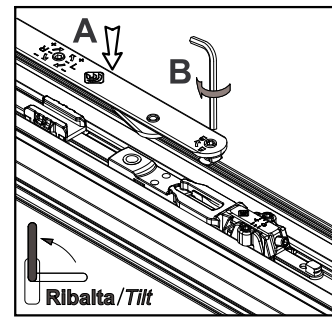
$600\text{ mm} < L \leq 1500\text{ mm}$



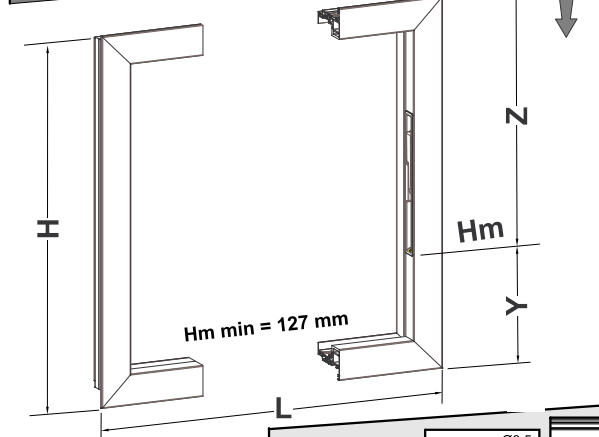
BRACCIO CORTO STD/LOG
T&T and TBT SHORT ARM



$470\text{ mm} < L \leq 600\text{ mm}$

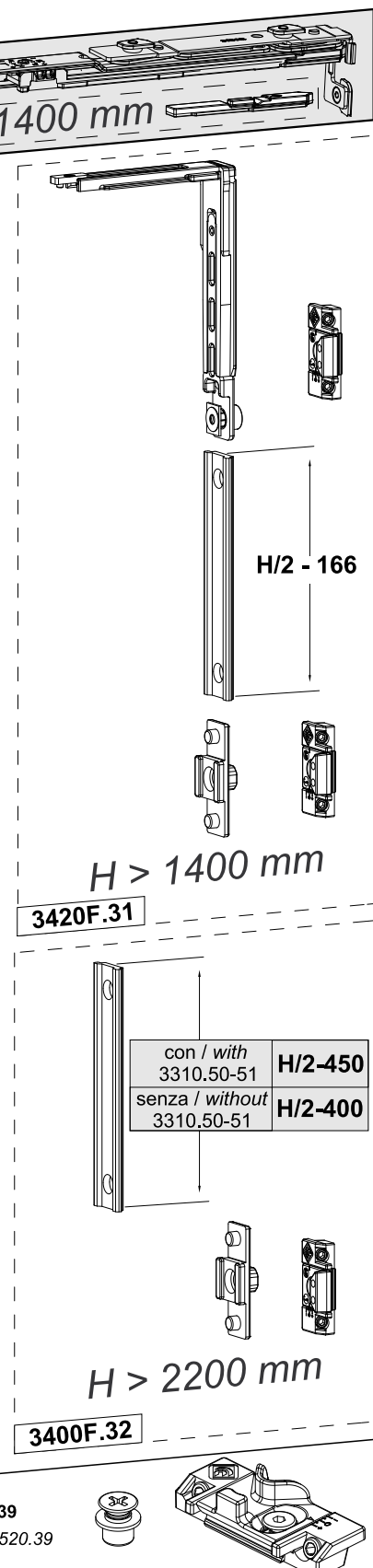
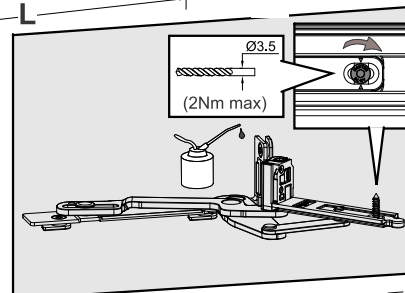


COD.	DES.
330XA.10S/D	Kit cerniere brac. corto Kit hinge short arm
330XAL.10S/D	Kit cerniere brac. corto logica Kit hinge short arm logic
330XA.11S/D	Kit cerniere brac. lungo Kit hinge long arm
330XAL.11S/D	Kit cerniere brac. lungo logica Kit hinge long arm logic



LOGICA DOPPIA ANTA DOUBLE SASH TBT	
(a)	Y - 95*

* Hm min = 135 mm



3320F.4 / 3320LF.4

3420F.31

L/2 - 132

L > 1200 mm

3400.35

3400F.32

Da abbinare a 3520.39
* In combination with 3520.39
L min=670mm