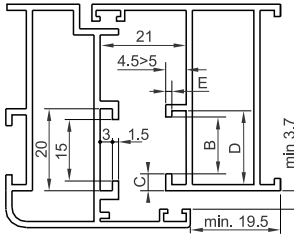
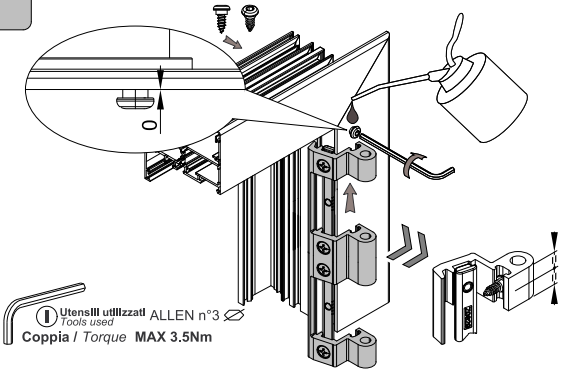
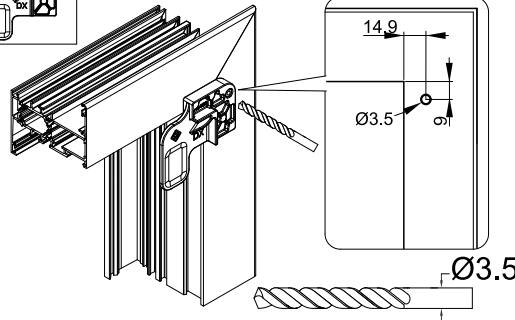

Riferimento nodo Camera Europea
 Euro groove section referment


CODICE	B	C	D	E
3420.73	14	4	18	1,5
	13.5	3.2	16.8	2.4

3400.50
 Dima / Template

TELAIO - FRAME

ATTENZIONE
 WARNING

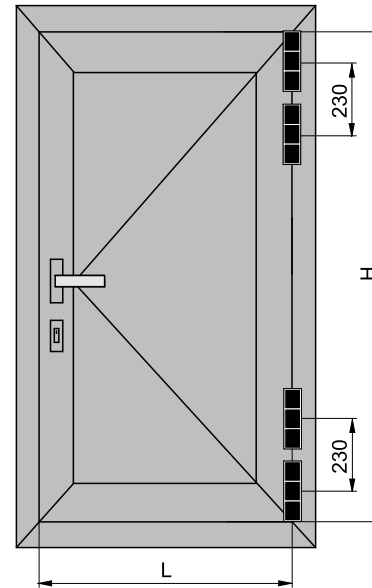
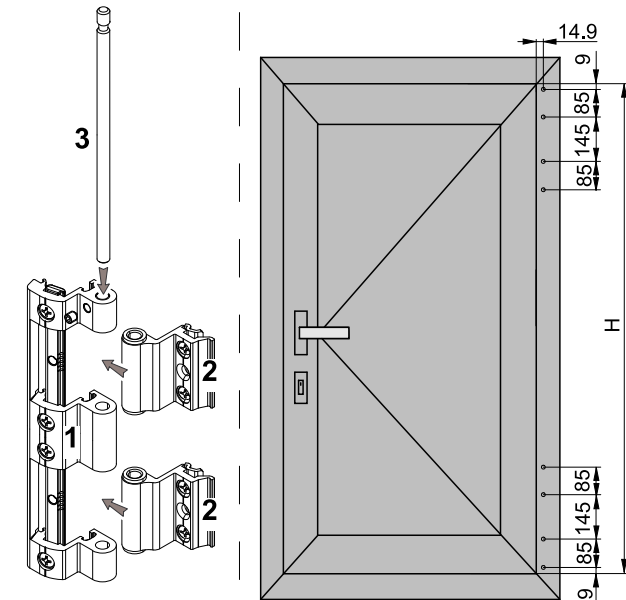
NON OBBLIGATORIO PER PESI =100kg

NOT OBLIGATORY FOR WEIGHT =100kg

NON OBLIGATOIRE POUR LES POIDS = 100 kg

NO OBLIGATORIO DE PESO = 100kg
Diagramma di carico
 Application range

H	L												
	600	700	800	900	1000	1100	1200	1300	1400	1500	1600	1700	
3500	100%	100%	100%	100%	100%	100%	100%	100%	100%	100%	100%	100%	
3400	100%	100%	100%	100%	100%	100%	100%	100%	100%	100%	100%	100%	
3300	100%	100%	100%	100%	100%	100%	100%	100%	100%	100%	100%	100%	
3200	100%	100%	100%	100%	100%	100%	100%	100%	100%	100%	100%	100%	
3100	100%	100%	100%	100%	100%	100%	100%	100%	100%	100%	100%	100%	
3000	100%	100%	100%	100%	100%	100%	100%	100%	100%	100%	100%	100%	
2900	100%	100%	100%	100%	100%	100%	100%	100%	100%	100%	100%	100%	
2800	100%	100%	100%	100%	100%	100%	100%	100%	100%	100%	95%		
2700	100%	100%	100%	100%	100%	100%	100%	100%	100%	100%	99%	89%	
2600	100%	100%	100%	100%	100%	100%	100%	100%	100%	100%	92%	83%	
2500	100%	100%	100%	100%	100%	100%	100%	100%	97%	86%	77%		
2400	100%	100%	100%	100%	100%	100%	100%	100%	90%	80%	71%		
2300	100%	100%	100%	100%	100%	100%	100%	94%	83%	74%	65%		
2200	100%	100%	100%	100%	100%	100%	99%	87%	77%	67%	59%		
2100	100%	100%	100%	100%	100%	100%	91%	80%	70%	61%	53%		
2000	100%	100%	100%	100%	100%	97%	84%	73%	63%	55%	47%		
1900	100%	100%	100%	100%	100%	88%	76%	66%	57%	49%	42%		
1800	100%	100%	100%	100%	93%	80%	68%	58%	50%	42%	N.D.		
1700	100%	100%	100%	100%	84%	72%	61%	51%	43%	N.D.	N.D.		
1600	100%	100%	100%	90%	75%	63%	53%	44%	N.D.	N.D.	N.D.		


INTERASSI FORI PER VITI
 SUPPLEMENTARI SU TELAIIO

PORTATA: 100%=200KG

MASTER S.r.l. - 1736A - 12/05/2025

La Master Srl non risponde in nessun modo di possibili inesattezze imputabili ad errori di stampa o di trascrizione dati nel presente foglio