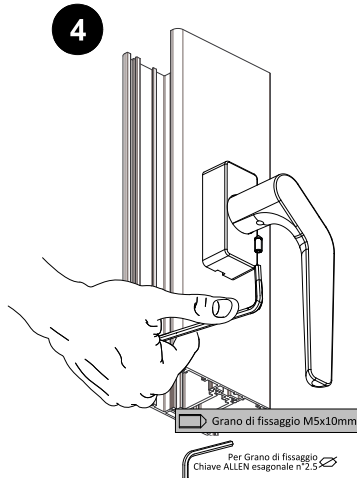
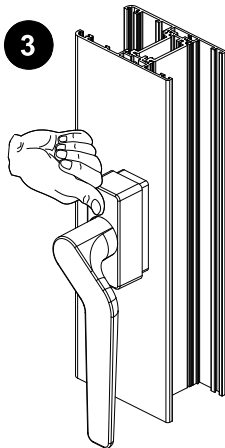
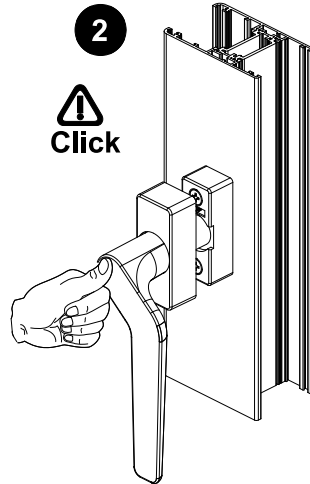
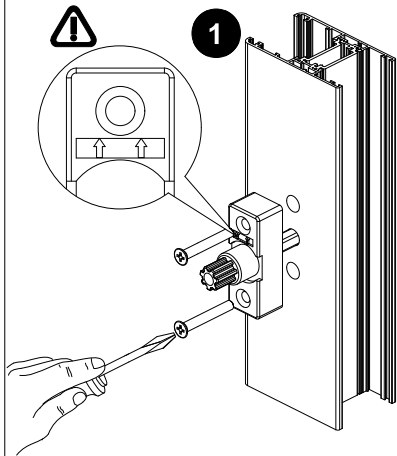


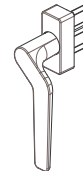
SCHEDA TECNICA DI MONTAGGIO

## "KARMA" 20°

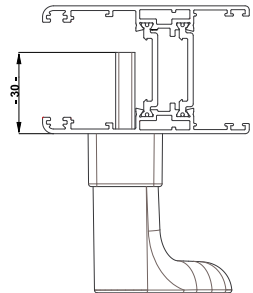
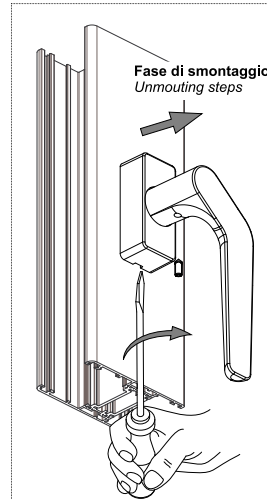
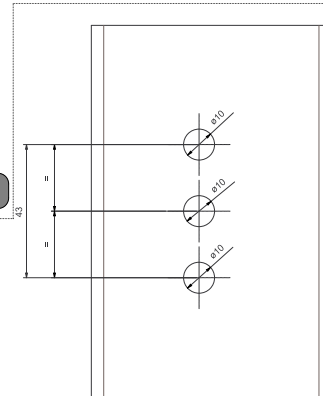
<http://www.masteritaly.com>



A3107.D



A3107.S



Per eventuali chiarimenti  
chiedere info al nostro  
Uff. Tecnico  
tel. 080.4959823

L'esperto  
Consiglia:

