



# KARMA

## MARTELLINA CON ROTAZIONE MANICO A 20°



Martellina con rotazione manico 20° | Handle with 20° handle rotation  
Poignée avec rotation de 20° | Mango con rotación de 20°



Manico in alluminio pressofuso, cassa in acciaio e zama, cover in zama, viti e perno in acciaio. Rotazione manico 20°..



Die-cast aluminum handle, Case in steel and zamak, steel screws and pin.



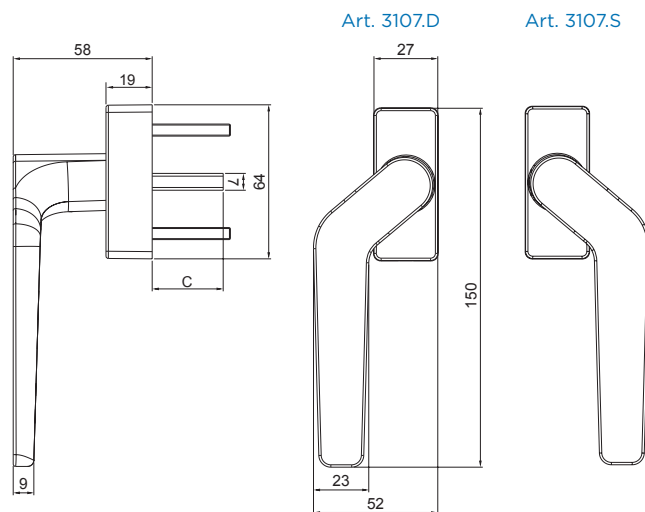
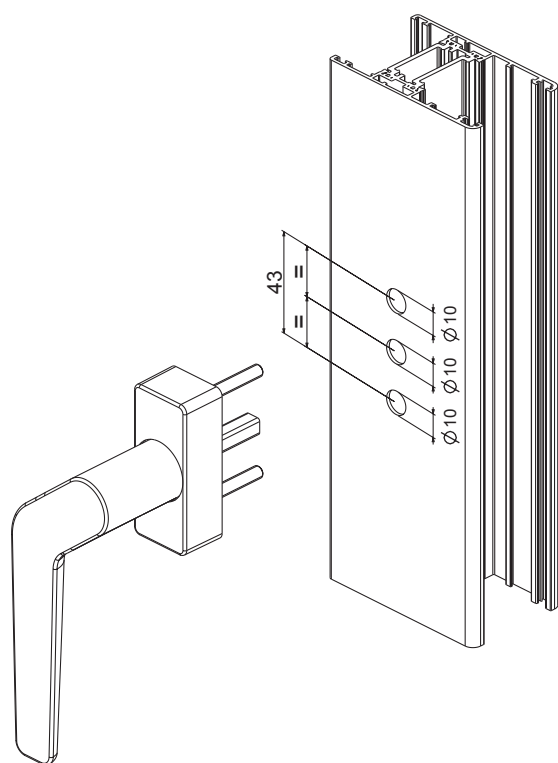
Poignée en aluminium moulé sous pression, boîtier en acier et zamak, couvercle en zamak, vis et goupille en acier. Rotation de la poignée à 20°.



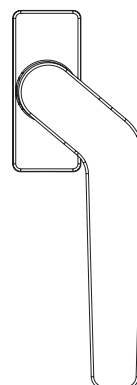
Mango de aluminio fundido a presión, caja de acero y zamak, tapa de zamak, tornillos y pasador de acero. Rotación del mango: 20.



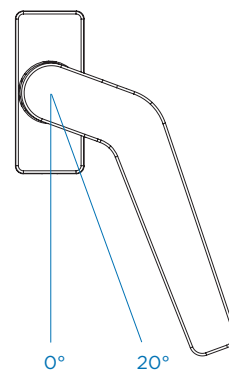
ART.	3107.S   3107.D			
Imballo   Package   Conditionnement   Embalaje	2 Cp			
Finiture disponibili   Available finishes Finitions disponibles   Acabados disponibles	1	2	3	4



Chiuso  
Close



Aperto  
Open



DESCRIZIONE DESCRIPTION	ART.	C
KARMA - Martellina con rotazione manico 20°-DX KARMA - Handle with 20° handle rotation -RH	3107.D	30mm
KARMA - Martellina con rotazione manico 20°-SX KARMA - Handle with 20° handle rotation -LH	3107.D	30mm