

Linea AS

Programma completo delle soluzioni
per sistemi alzanti a scorrere.

Complete product line and solutions for lift & slide systems.

da 200 Kg
a 400 Kg

Alzante scorrevole - portata massima 200 - 300 - 400 Kg

Lift & Slide - maximum load 200 - 300 - 400 Kg





01

Linea AS. Programma completo delle soluzioni per sistemi alzanti a scorrere.

Complete product line and solutions for lift & slide systems.

pag. 2

04

AS300

pag. 11

02

Perché scegliere la linea AS.
Why choosing AS line.

pag. 3

05

Videomontaggio
Video mounting

pag. 19

03

AS200

pag. 4

06

Finiture
Finishes

pag. 20

LINEA AS

Programma completo delle soluzioni per sistemi alzanti a scorrere.

01

Complete product line and solutions for lift & slide systems.

La linea di sistemi per alzanti a scorrere AS di Master è stata realizzata per coniugare alte prestazioni, manovrabilità degli infissi, semplicità e velocità di montaggio del sistema.

Sono necessari, infatti, solo pochi semplici passaggi per consentire l'installazione.

Il programma AS si presenta con una gamma completa di soluzioni per coprire tutte le esigenze del mercato, potendo contare sulle versioni con 200, 300 e 400 Kg di portata massima per anta.

Su tutte le versioni è possibile avere il corpo serratura di sicurezza e la funzione di microventilazione.

AS è il programma ideale quando si vuole realizzare una chiusura scorrevole ad elevate prestazioni su infissi di grandi dimensioni.

I prodotti della linea AS hanno superato i test in conformità alla norma UNI EN 13126-16:2008.

The new AS line, for lift & slide systems, has been produced to combine high performances, manoeuvrability, easy and fast installation by only a few simple steps.

AS line has a complete range of solutions to respond to all market requirements thanks the different available versions with 200, 300 and 400 Kg of maximum load for sash.

In all versions is possible to have a security lock or a micro-ventilation system for air circulation.

It is an ideal product when you want a high-performance sliding closure on large fixtures.

The products of AS line have passed the tests according to UNI EN 13126-16:2008 norm.



Perché scegliere la linea AS.

Why choosing AS line.



► Completezza di gamma / Complete range

La gamma AS200 e AS300 copre tutte le esigenze del mercato degli infissi di alta qualità, ampie vetrate e massima efficienza. La gamma nella sua completezza garantisce l'adattabilità del prodotto alla maggior parte dei sistemi presenti oggi sul mercato.

Range AS200 and AS300 can satisfy all the markets demands in terms of high quality windows, wide glazing and best performance. This complete product range guarantees the compatibility with most of the systems.

► Innovazione / Innovation

Assistenza alla movimentazione verticale dell'anta mediante sistemi elastici brevettati sui carrelli (AS200) e carrello supplementare AS300). I sistemi di assistenza alla movimentazione permettono di compensare lo sforzo necessario al sollevamento dell'anta in funzione del suo peso oltre ad eliminare il fastidioso inconveniente del rimbalzo improvviso della maniglia in fase di chiusura dell'infisso.

Patented spring systems on the rollers (AS200) and additional roller (AS300) assist the vertical operation of the sash. These systems permit to compensate the stress related to the sash raising, according to its weight, and eliminate the sudden rebound of the handle during the closing.

► Estetica / Design

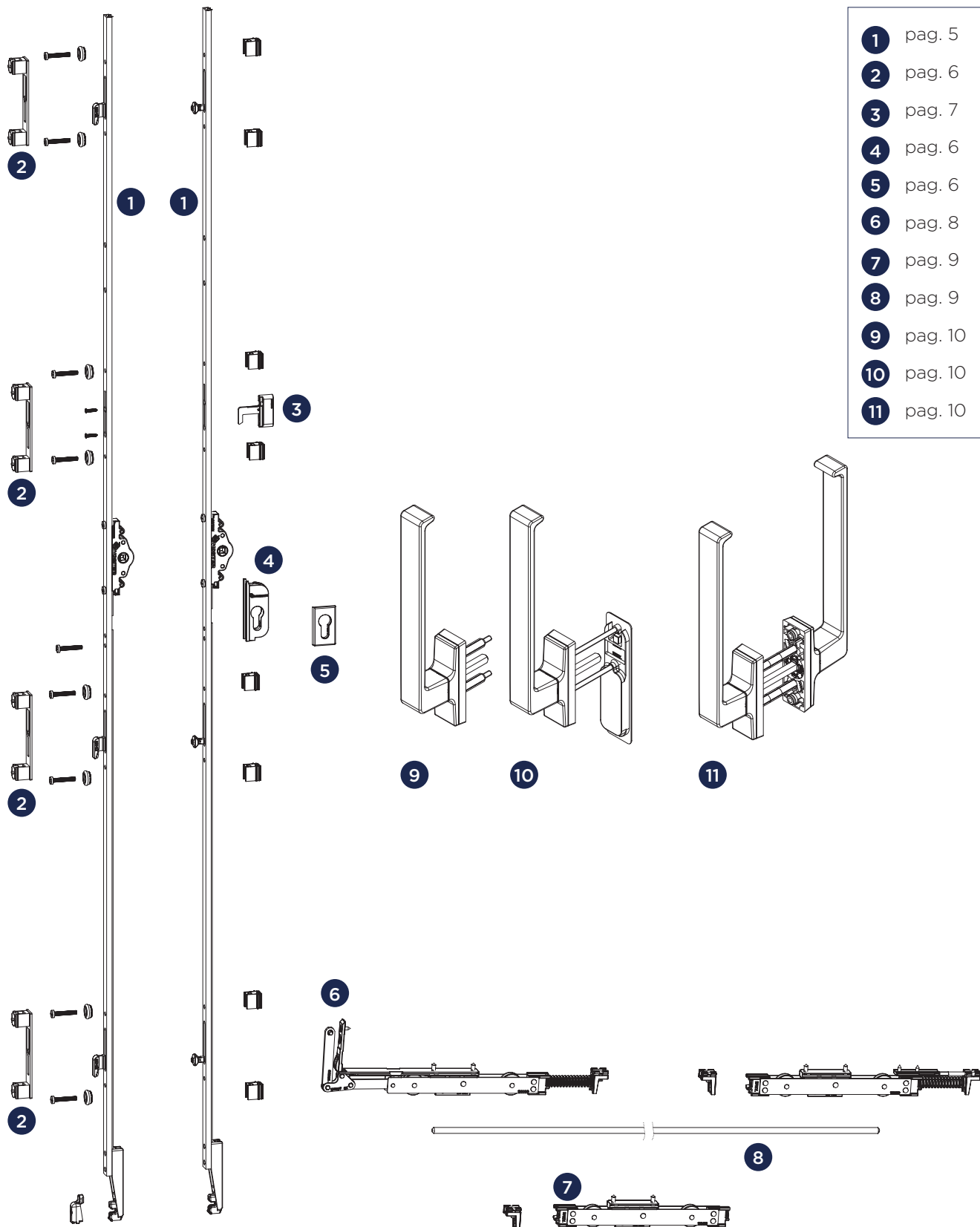
Soluzioni innovative di chiusura su tutta la gamma. Tutte le aste di chiusura sono equipaggiate con naselli regolabili (AS200) e retraibili ad uncino (AS300) che garantiscono la massima tenuta e qualità estetica del prodotto, in alternativa sono anche disponibili le soluzioni con naselli per applicazioni sui telai predisposti per i nottolini di chiusura.

Innovative closure solutions mark all the range. All the closure rods have adjustable nibs (AS200) and retractable hooks (AS300) that guarantee the best sealing and best design. As an alternative, there are also solutions with nibs to apply on frames prepared for closing pawls.

► Sicurezza / Security

Tutta la gamma alzanti AS ha superato i test in conformità alla norma di prodotto UNI EN 13126-16:2008 per una portata di 200/300/400 kg così da offrire una gamma di prodotti ideali quando si vuole realizzare una chiusura scorrevole ad elevate prestazioni su infissi di grandi dimensioni.

All the L&S range has passed the tests in conformity with norm UNI EN 13126-16:2008 for a load of 200/300/400 kg. Therefore, it represents the ideal product range when a high performance is required on big size sliding units.



- 1 pag. 5
- 2 pag. 6
- 3 pag. 7
- 4 pag. 6
- 5 pag. 6
- 6 pag. 8
- 7 pag. 9
- 8 pag. 9
- 9 pag. 10
- 10 pag. 10
- 11 pag. 10

ASTA DI CHIUSURA

CHIUSURA PER SISTEMA AS 200 CON NASELLI REGOLABILI (BREVETTATO)



Kit Cremonese con naselli regolabili | Cremonese kit with adjustable hooks | Kit crémone avec pènes réglables | Kit cremona con ganchos regulables



Cremonese e clip di aggancio in alluminio estruso, asta interna, viti di fissaggio, grani e naselli in acciaio inox, tassello ammortizzatore in nylon, movimentazione in zama.



Cremonese and clips in extruded aluminum, rod, screws, hooks in stainless steel, nylon shock-absorber elements, zamak movement.



Crémone et clip de aluminium extrudé, tringles, vis, pènes en acier inox, tasseaux amortisseur en nylon, mouvement en zamak.

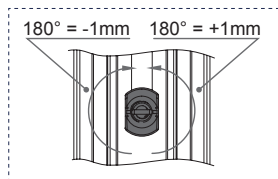


Cremona y clip de aluminio extruido, pletinas, tornillos, ganchos en acero inox, tacos amortiguadores movimiento de zamak.

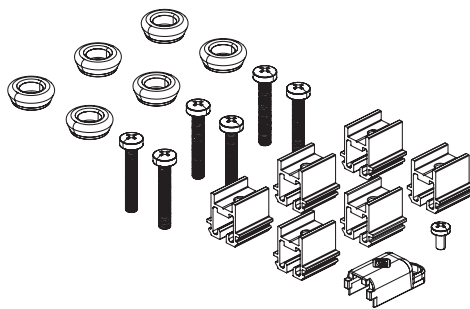
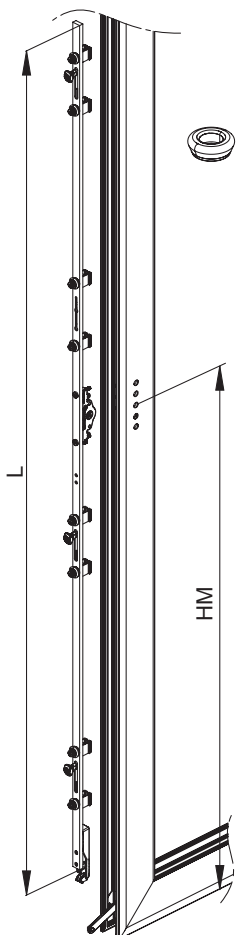


ART.	6700.3 6701.3 6702.3
Imballo Package Conditionnement Embalaje	2 Pz
Finiture disponibili Available finishes Finitions disponibles Acabados disponibles	1 2 3 4 5 6

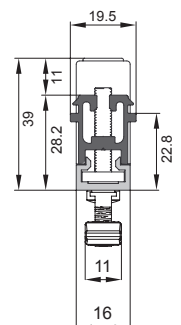
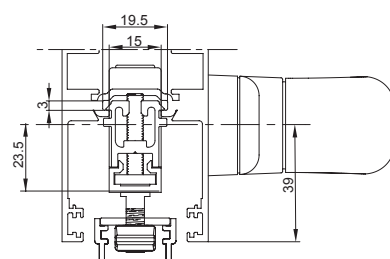
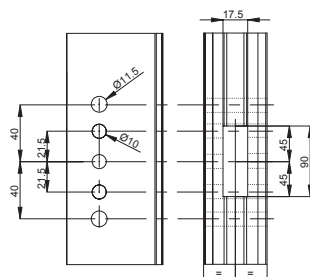
Kit cremonese
Cremonese kit

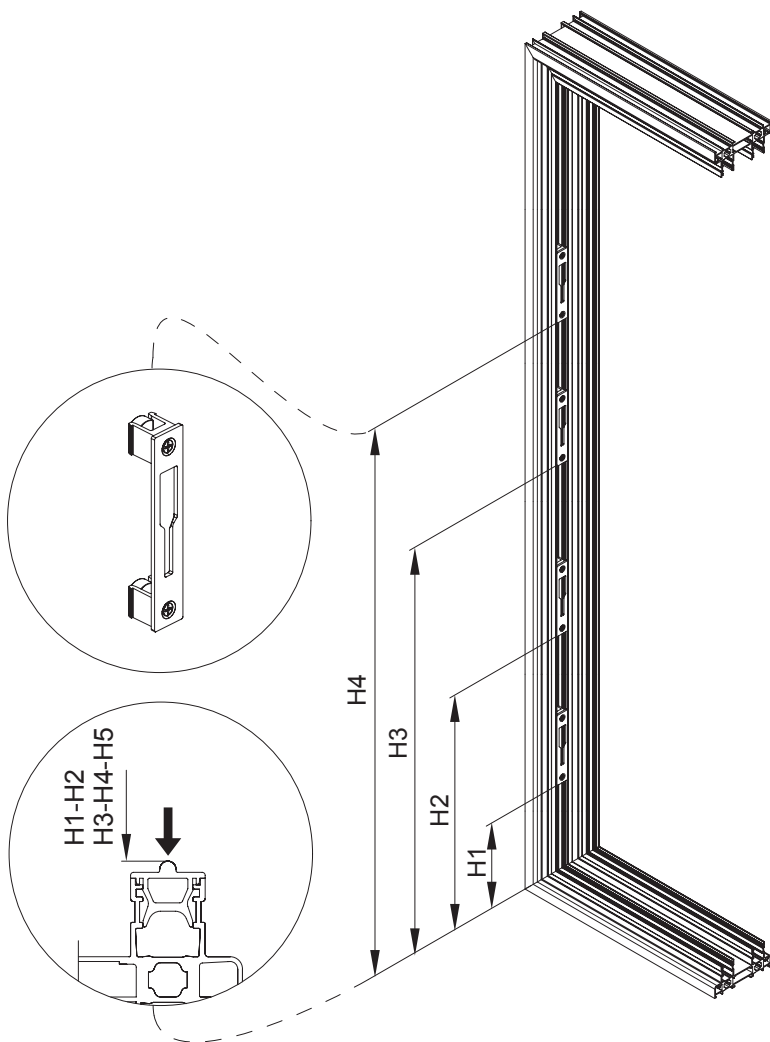


ART.		L	HM
6700.3	2	1613 mm	410 mm
6701.3	3	2113 mm	1010 mm
6702.3	3	2513 mm	1010 mm



LAVORAZIONI | MACHINING



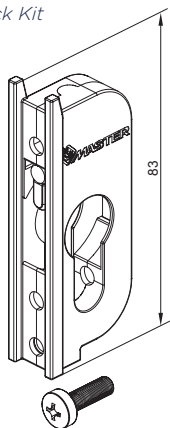


ART.	H1	H2	H3	H4
A6700 - A6700.3	219	550*	981	-
A6701 - A6701.3	251	696	1151	1581
A6702 - A6702.3	251	696	1151	1981

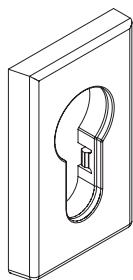
* Per microventilazione | For microventilation

ART.	6721.1						2129.4						6720.8						6720.3					
Imballo Package Conditionnement Embalaje	6 Pz						20 Kit						6 Pz						6Pz					
Finiture disponibili Available finishes Finitions disponibles Acabados disponibles	1	2	3	4	5	6	1	2	3	4	5	6	1	2	3	4	5	6	1	2	3	4	5	6

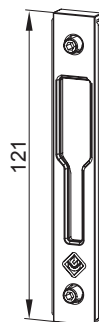
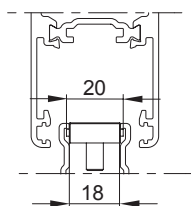
6721.1*
Kit serratura di sicurezza
Lock Kit



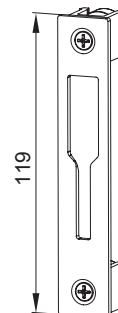
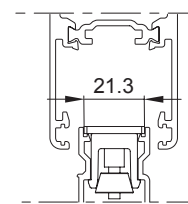
2129.4
Copricilindro
Cylinder cover



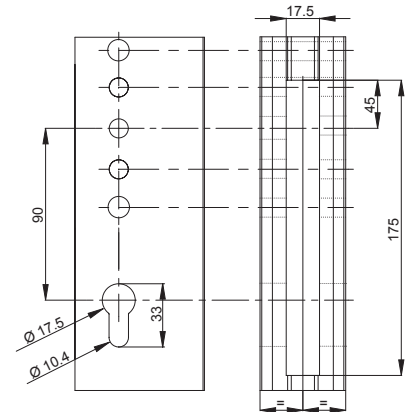
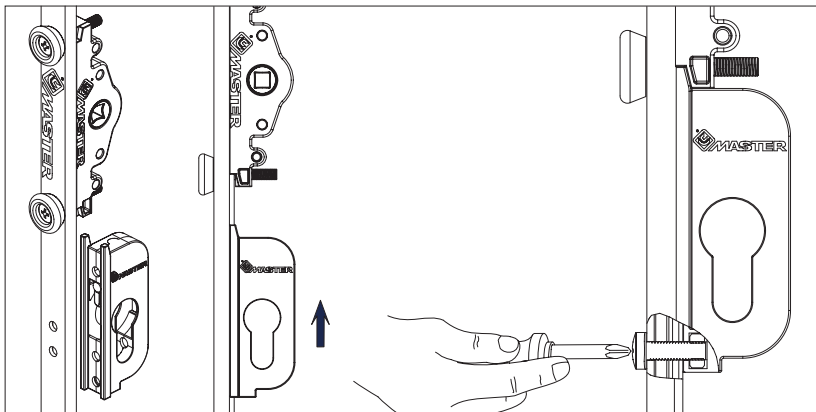
6720.8
Kit contropiastre
Counterplates kit



6720.3
Kit contropiastre
Counterplates kit

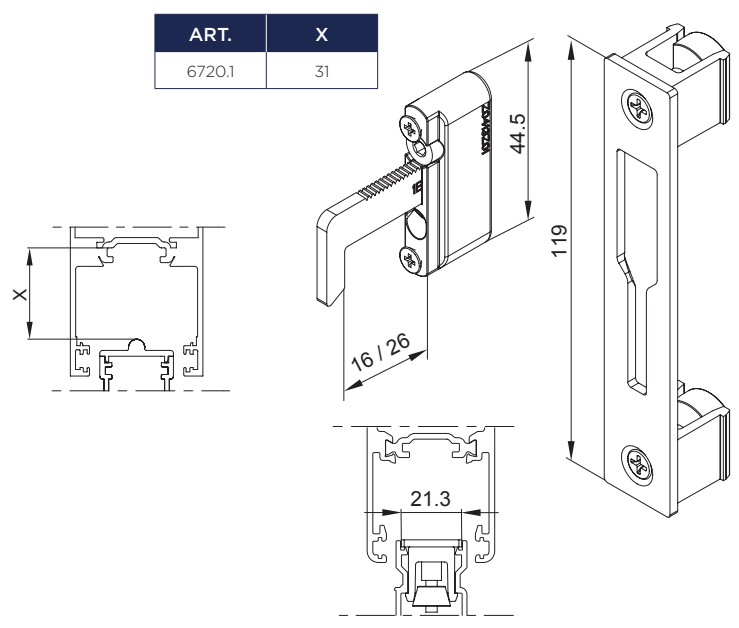
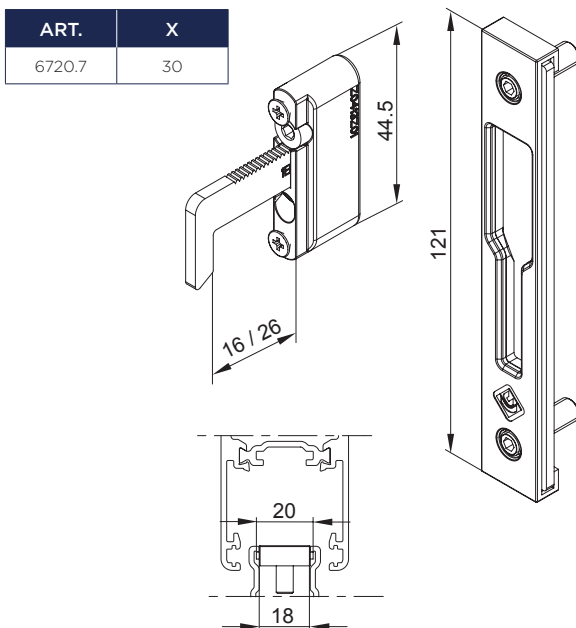


*Abbinabile solo a A6701.X e A6702.X | Compatible only with A6701.X e A6702.X

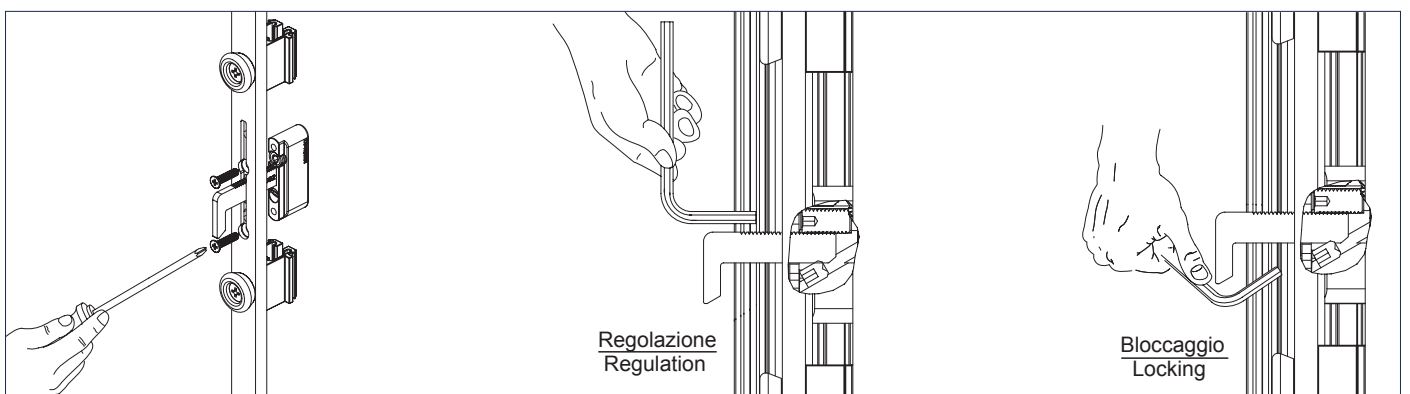


ART.	6720.7						6720.1					
Imballo Package Conditionnement Embalaje	6 Pz						6 Pz					
Finiture disponibili Available finishes Finitions disponibles Acabados disponibles	1	2	3	4	5	6	1	2	3	4	5	6

Kit microventilazioni | Microventilation kit



REGOLAZIONI | ADJUSTEMENT



KIT CARRELLI

KIT CARRELLI AS200 (BREVETTATO)



Kit carrelli AS200 | Rollers kit AS200 | Kit chariots AS200 |
Kit de ruedas AS200



Corpo in zama,
costole, molle di
regolazione e viti
in acciaio inox,
cuscinetti a sfera.



Zamak body, stainless
steel springs and
screws, bearing.



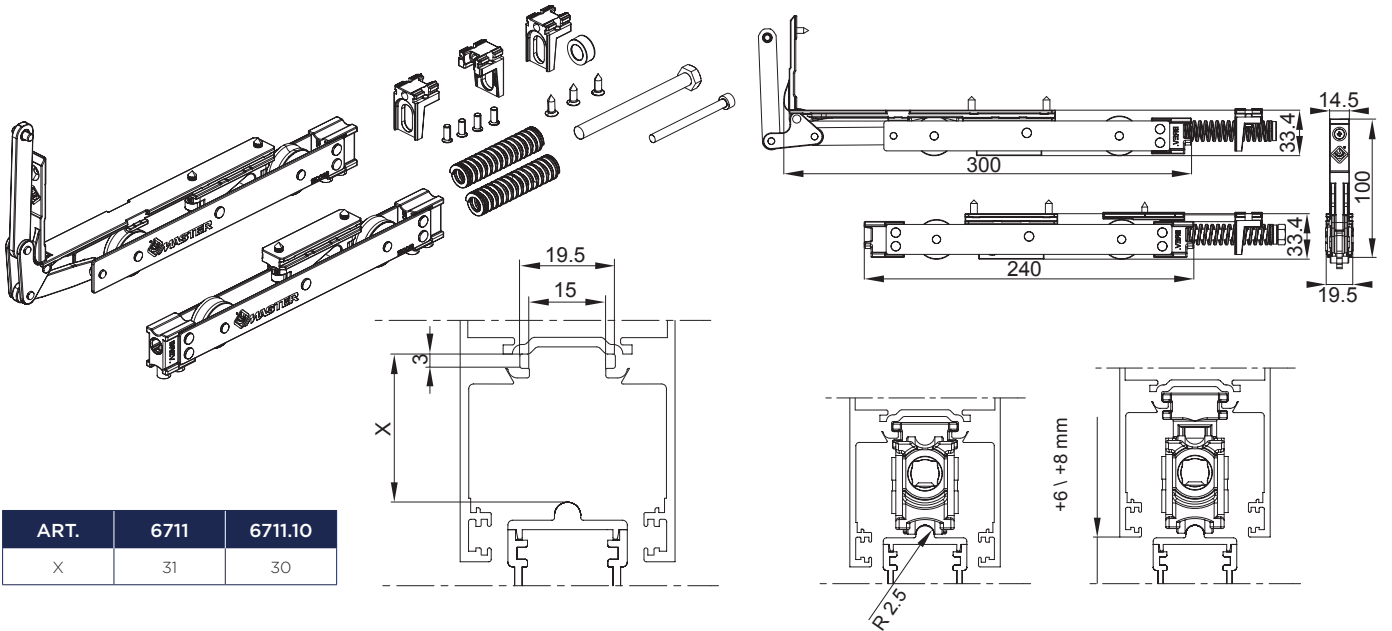
Corps en zamak,
ressort et vis en acier
inox, roulements à
billes.



Cuerpo de zamac,
muelles y tornillos de
acero inox, bolas.



ART.	6711 6711.10					
Imballo Package Conditionnement Embalaje	1 Pz					
Finiture disponibili Available finishes Finitions disponibles Acabados disponibles	1	2	3	4	5	6



ART.	6711	6711.10
X	31	30

REGOLAZIONI | ADJUSTEMENT

ANTERIORE | FRONT

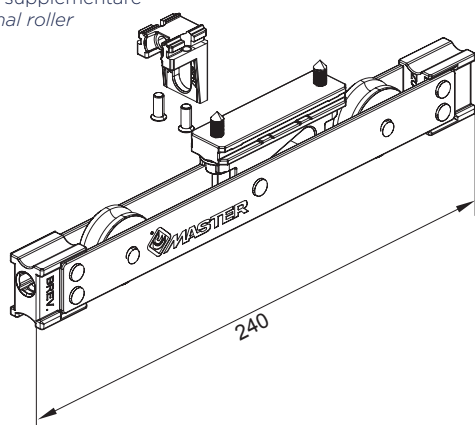
POSTERIORE | BACK

Kg	X
60 - 100	60
101 - 140	54
141 - 200	54

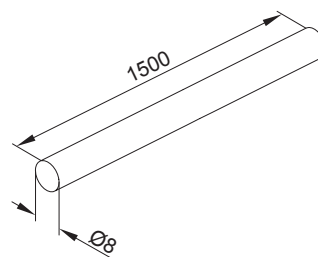
ART.	6711.1 6711.11						6720.5					
Imballo Package	1 Pz						10 Pz					
Finiture disponibili Available finishes	1	2	3	4	5	6	1	2	3	4	5	6

Per ante > di 1800 mm For sash > 1800 mm		
ART.	6711.1	6711.11
X	31	30

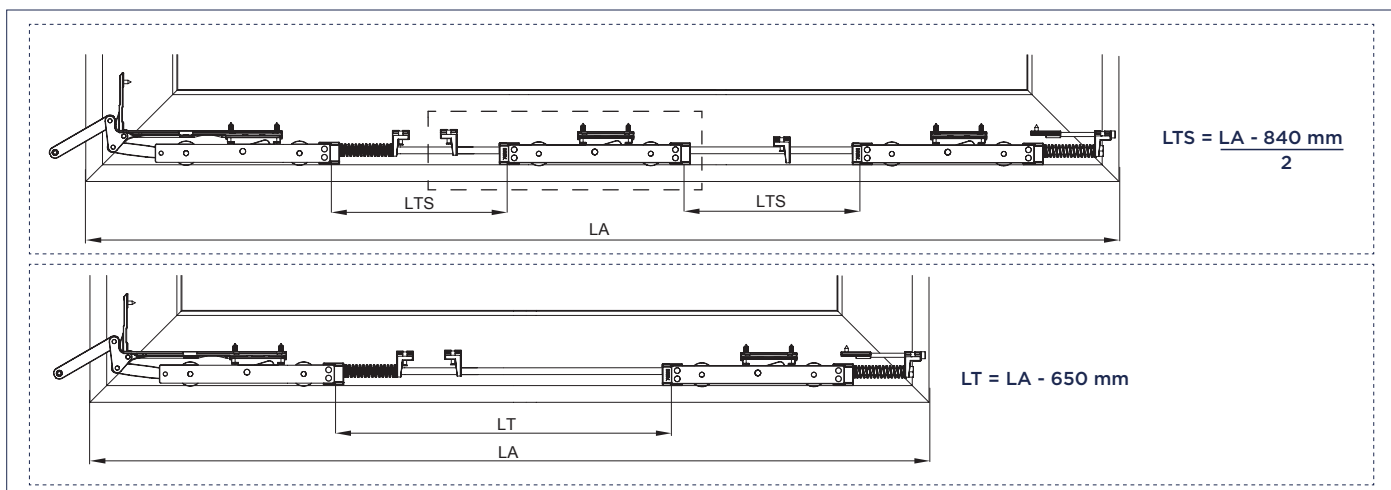
Carrello supplementare
Additional roller



6720.5
Asta di collegamento carrelli
Roller connection rod



LAVORAZIONI PER 6720.5 | MACHINING PER 6720.5



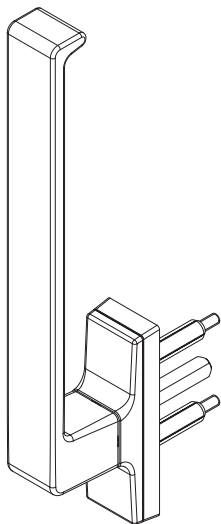
AS200

ACCESSORI SUPPLEMENTARI

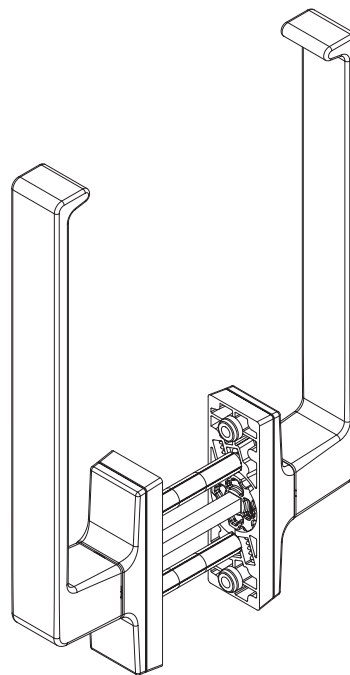
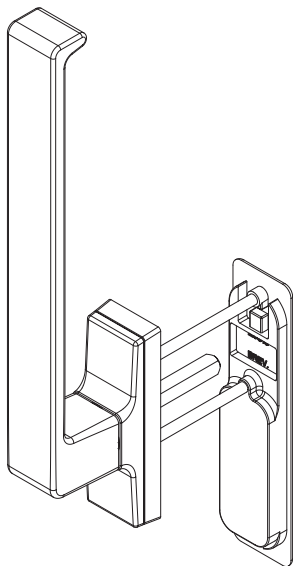
ART.	DESCRIZIONE DESCRIPTION
3080	"ITALIA" Martellina "ITALIA" Handle
3080.11	"ITALIA" Doppia martellina "ITALIA" Double handle

ART.	DESCRIZIONE DESCRIPTION
3080.10	"ITALIA" Doppia martellina "ITALIA" Double handle

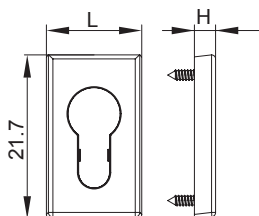
Art. 3080



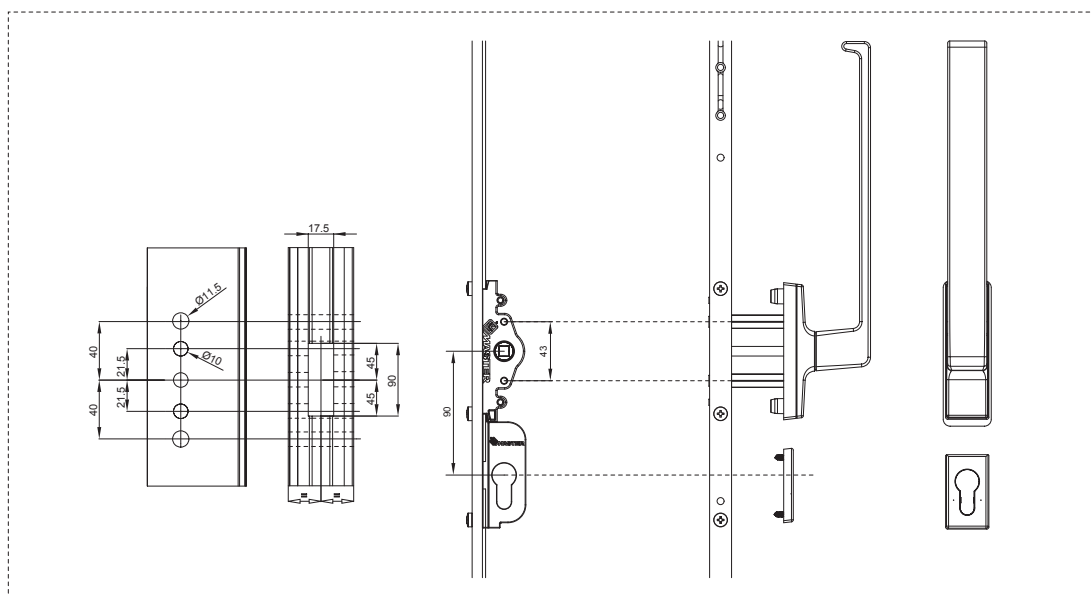
Art. 3080.11



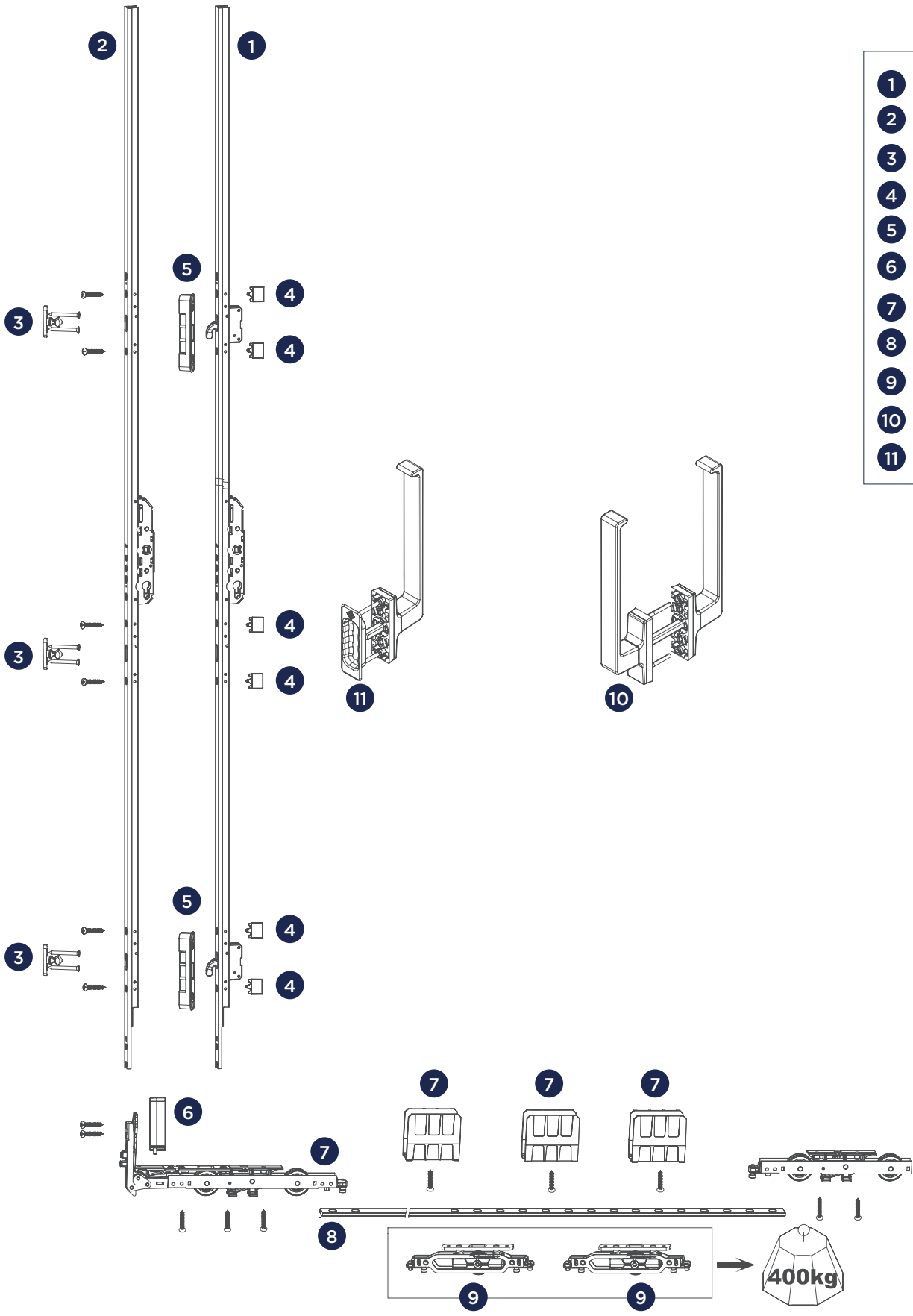
Art. 2129.4



ART.	DESCRIZIONE DESCRIPTION	H	L
2129.4	"ITALIA" Copricilindro di sicurezza sagomato in zama "ITALIA" Zamak security shaped cylinder cover	31.5	7



- 1 pag. 14
- 2 pag. 12
- 3 pag. 13
- 4 pag. 13
- 5 pag. 15
- 6 pag. 17
- 7 pag. 16
- 8 pag. 17
- 9 pag. 17
- 10 pag. 18
- 11 pag. 18



ASTA DI CHIUSURA

CHIUSURA PER SISTEMA AS300



Kit Cremonese | Cremonese kit | Kit crémone | Kit cremona



Cremonese in alluminio estruso, asta interna, viti di fissaggio, naselli e movimentazione in acciaio.



Cremonese in extruded aluminum, rod, screws, hook and movement in steel.



Crémone de aluminium extrudé, tringles, vis, pènes, mouvement en acier.

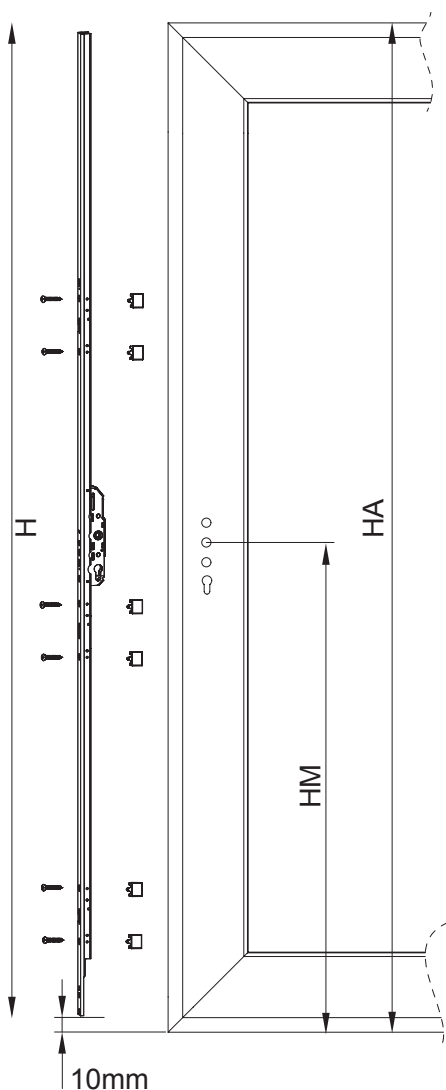


Cremona de aluminio extruido, pletinas, movimiento, tornillos, ganchos en acero.



ART.	673X.XX					
Imballo Package Conditionnement Embalaje	2 Pz					
Finiture disponibili Available finishes Finitions disponibles Acabados disponibles	1	2	3	4	5	6

Kit cremonese
Cremonese kit

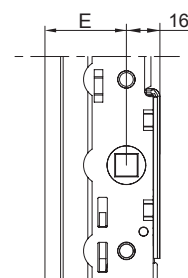
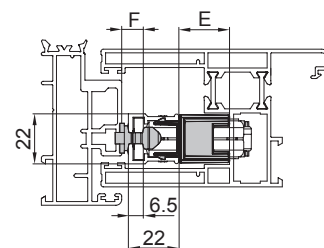
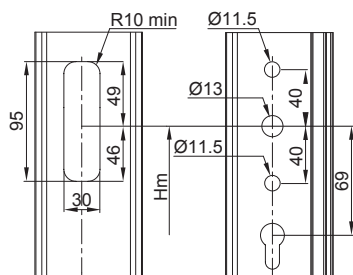


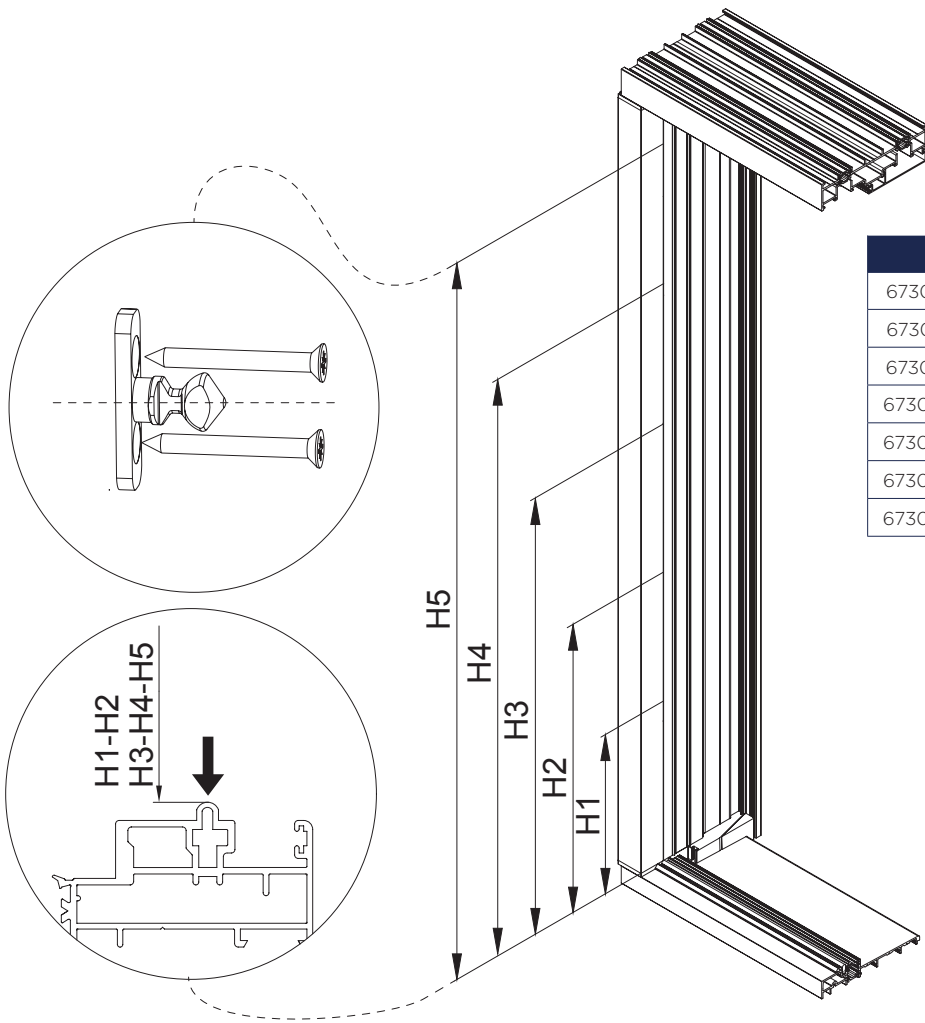
Art.	Hook*	H	HA	HM	E	H1	H2	H3	H4	H5
6731.13	2	1300	745-1360	400	37,5	195.5mm	585.5mm	-	-	-
6731.17	3	1700	1260-1760	400	37,5	195.5mm	585.5mm	1100mm	-	-
6731.21	4	2100	1660-2160	1000	37,5	195.5mm	695.5mm	1185mm	1500mm	-
6731.25	4	2500	2060-2560	1000	37,5	195.5mm	695.5mm	1185mm	1900mm	-
6731.28	4	2800	2460-2860	1000	37,5	195.5mm	695.5mm	1185mm	2300mm	-
6731.33	5	3300	2760-3360	1000	37,5	195.5mm	695.5mm	1185mm	1900mm	2700mm
6731.38	5	3800	3260-3860	1000	37,5	195.5mm	695.5mm	1185mm	2300mm	3100mm
6730.13	2	1300	745-1360	400	27,5	195.5mm	585.5mm	-	-	-
6730.17	3	1700	1260-1760	400	27,5	195.5mm	585.5mm	1100mm	-	-
6730.21	4	2100	1660-2160	1000	27,5	195.5mm	695.5mm	1185mm	1500mm	-
6730.25	4	2500	2060-2560	1000	27,5	195.5mm	695.5mm	1185mm	1900mm	-
6730.28	4	2800	2460-2860	1000	27,5	195.5mm	695.5mm	1185mm	2300mm	-
6730.33	5	3300	2760-3360	1000	27,5	195.5mm	695.5mm	1185mm	1900mm	2700mm
6730.38	5	3800	3260-3860	1000	27,5	195.5mm	695.5mm	1185mm	2300mm	3100mm

*Abbinare ad ogni gancio 2 spessori asta A6736.XX
*Cobine each hook with 2 cremonese thickness A6736.XX

LAVORAZIONI | MACHINING

Esterno | External Interno | Internal





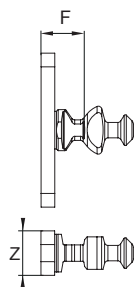
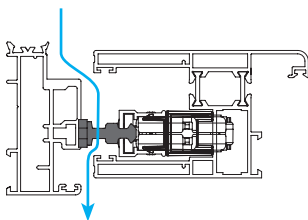
Art.	H1	H2	H3	H4	H5
6730 - 6731.13	195.5	585.5	-	-	-
6730 - 6731.17	195.5	585.5	1100	-	-
6730 - 6731.21	195.5	695.5	1185	1500	-
6730 - 6731.25	195.5	695.5	1185	1900	-
6730 - 6731.28	195.5	695.5	1185	2300	-
6730 - 6731.33	195.5	695.5	1185	1900	2700
6730 - 6731.38	195.5	695.5	1185	1185	3100



6737
Ammortizzatore serratura
Cremone damper

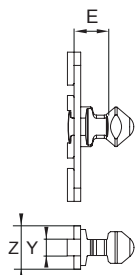
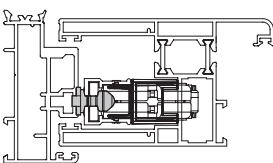
ART.	6734.XX						6736.XX						6737					
Imballo Package Conditionnement Embalaje	20 Pz						20 Pz						1 Pz					
Finiture disponibili Available finishes Finitions disponibles Acabados disponibles	1	2	3	4	5	6	1	2	3	4	5	6	1	2	3	4	5	6

6734.1X
Chiusure con microventilazione
Hook with microventilation



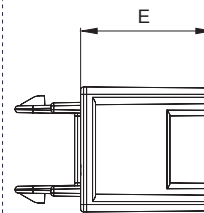
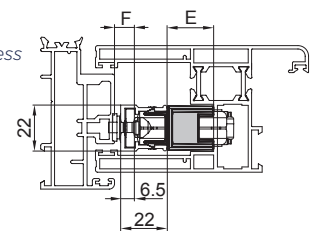
Art.	F	Z
6734.11	12	13
6734.12	14,5	13
6734.13	15,5	13
6734.14	19,5	13
6734.15	21,5	13
6734.16	26,5	13
6734.17	10,5	5

6734.X
Chiusure standard
Standard hook



Art.	E	Y	Z
6734.1	10,5	5	13
6734.2	12	7,9	13
6734.3	14,5	13	13
6734.4	15,5	13	13
6734.5	21,5	13	13
6734.6	26,5	13	13

6736.XX
Spessori aste
Cremone thickness



Art.	E
6736.20	20,5
6736.22	22
6736.25	25,5
6736.30	30
6736.32	32
6736.36	36

ASTA DI CHIUSURA

CHIUSURA PER SISTEMA AS 300 CON UNCINI RETRAIBILI



Kit Cremonese | Cremonese kit | Kit crémone | Kit cremona



Cremonese in alluminio estruso, asta interna, viti di fissaggio, naselli e movimentazione in acciaio.



Cremonese in extruded aluminum, rod, screws, hook and movimentation in steel.



Crémone de aluminium extrudé, tringles, vis, pènes, mouvement en acier.



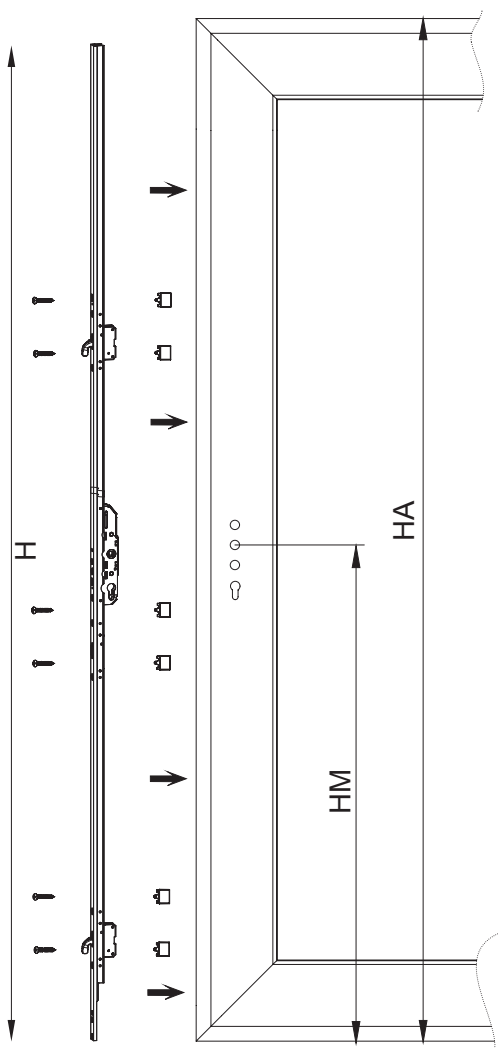
Cremona de aluminio extruido, pletinas, movimiento, tornillos, ganchos en acero.



ART.	673X.XX					
Imballo Package Conditionnement Embalaje	2 Pz					
Finiture disponibili Available finishes Finitions disponibles Acabados disponibles	1	2	3	4	5	6

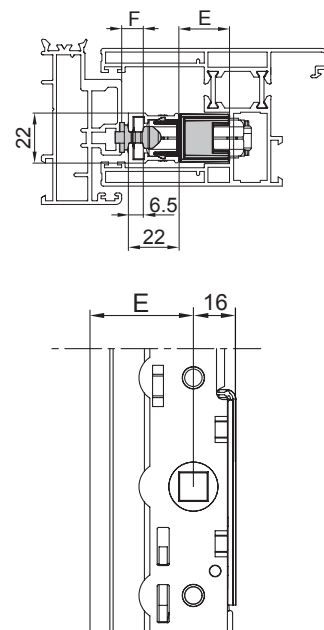
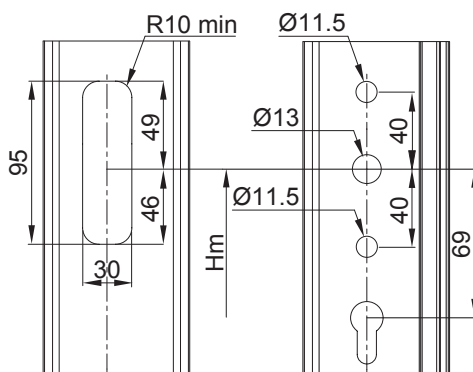
Art.	Hook*	H	HA	HM	E	H1	H2	H3
6733.25	2	2500	1835-2560	1000	37,5	212	1680	
6733.28	3	2800	2270-2860	1000	37,5	212	1212	2512
6733.33	3	3300	2670-3360	1000	37,5	212	1412	2512
6733.38	3	3800	2670-3860	1000	37,5	212	1412	2512
6732.25	2	2500	1835-2560	1000	27,5	212	1680	
6732.28	3	2800	2270-2860	1000	27,5	212	1212	2512
6732.33	3	3300	2670-3360	1000	27,5	212	1412	2512
6732.38	3	3800	2670-3860	1000	27,5	212	1412	2512

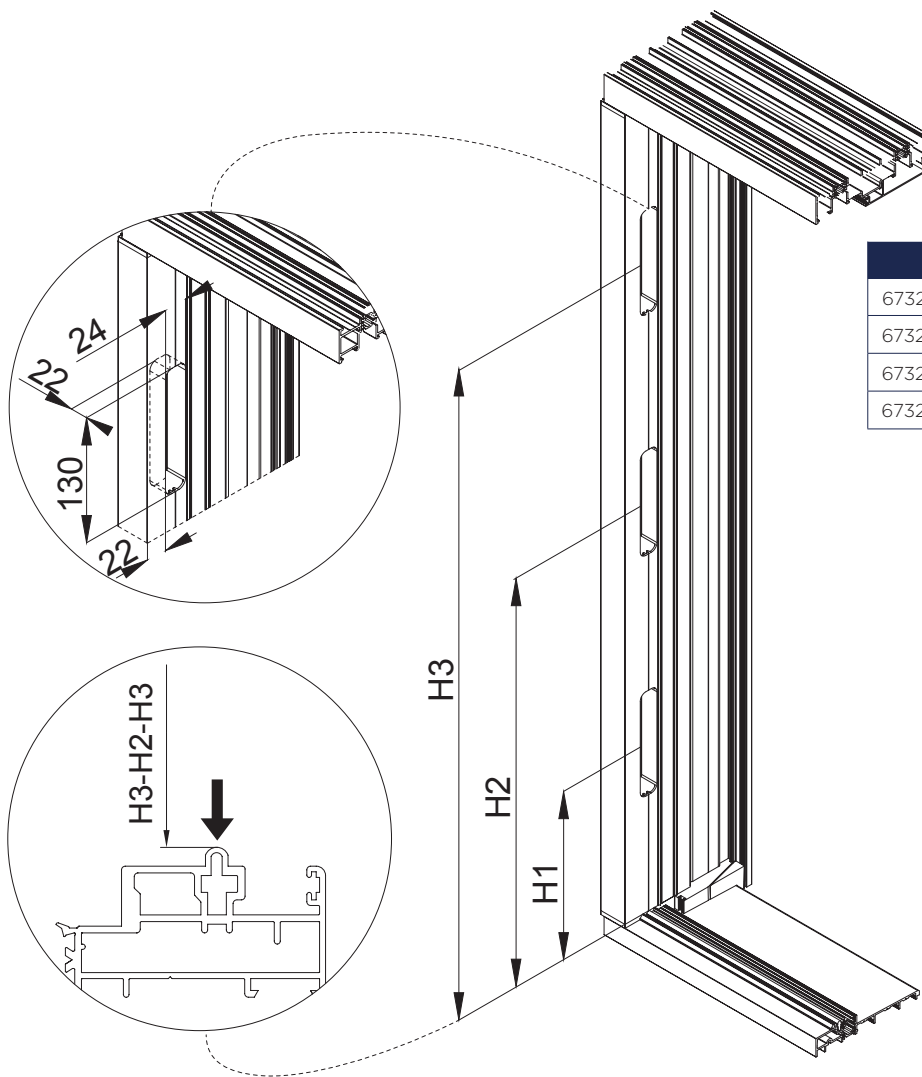
*Abbinare ad ogni gancio 2 spessori asta A6736.XX
*Combine each hook with 2 cremone thickness A6736.XX



LAVORAZIONI | MACHINING

Esterno | External Interno | Internal

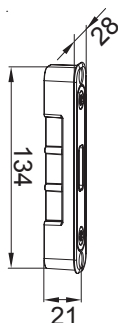




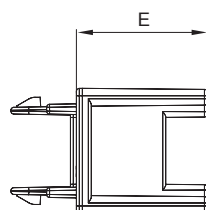
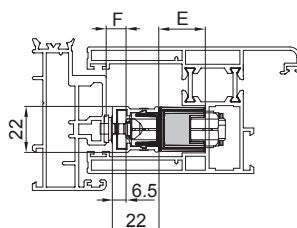
Art.	H1	H2	H3
6732 - 6733.25	210	798	1678
6732 - 6733.28	210	1210	2110
6732 - 6733.33	210	1410	2510
6732 - 6733.38	210	1410	2510

ART.	6735						6736.XX						6737					
Imballo Package Conditionnement Embalaje	2 Pz						20 Pz						1 Pz					
Finiture disponibili Available finishes Finitions disponibles Acabados disponibles	1	2	3	4	5	6	1	2	3	4	5	6	1	2	3	4	5	6

6735
Riscontro regolabile
Adjustable counterplate



6736.XX
Spessori aste
Cremone thickness



Art.	E
6736.20	20,5
6736.22	22
6736.25	25,5
6736.30	30
6736.32	32
6736.36	36

6737
Ammortizzatore serratura
Cremone dumper

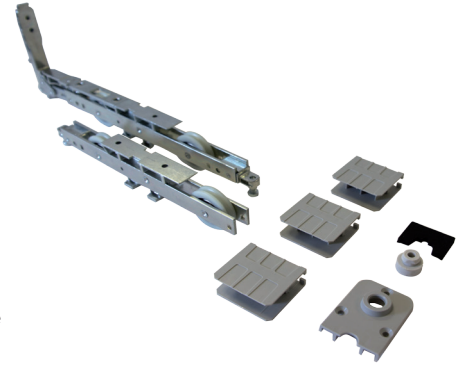


KIT CARRELLI

KIT CARRELLI AS300



Kit carrelli AS300 | Rollers kit AS300 | Kit chariots AS300 |
Kit de ruedas AS300



Corpo in zama, costole, molle di regolazione e viti in acciaio inox, cuscinetti a sfera.



Zamak body, stainless steel springs and screws, bearing.

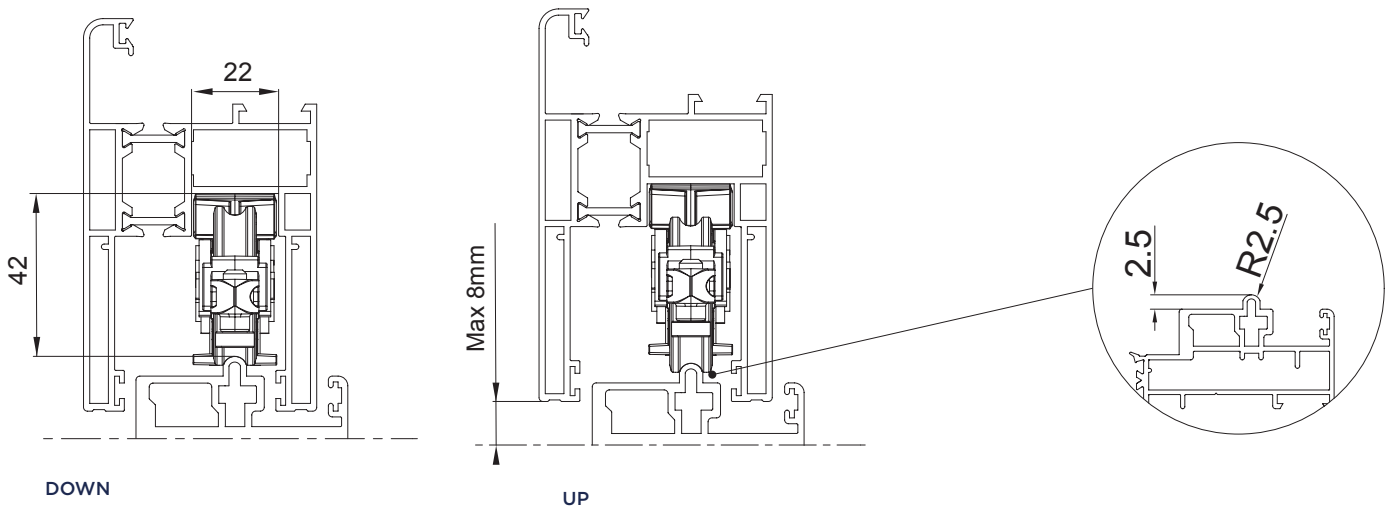
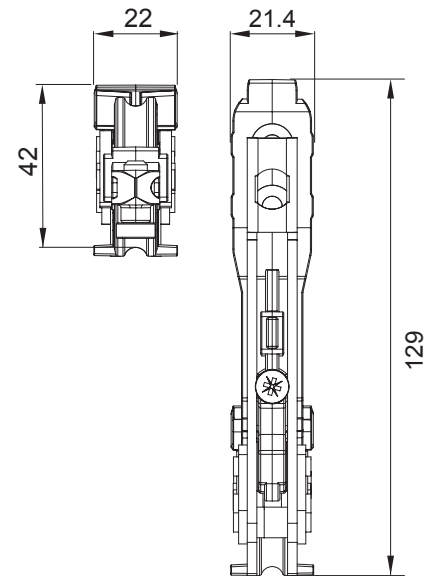
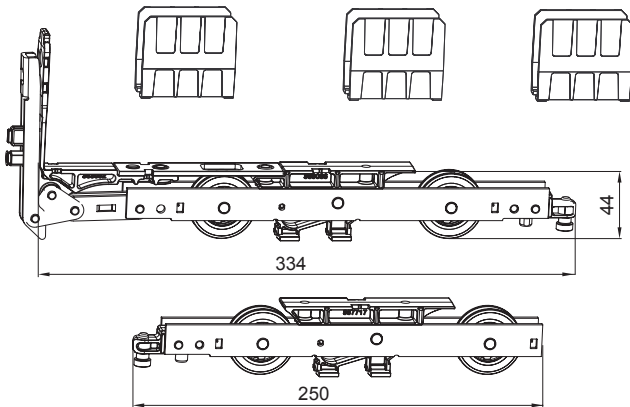


Corps en zamak, ressort et vis en acier inox, roulements à billes.



Cuerpo de zamac, muelles y tornillos de acero inox, bolas.

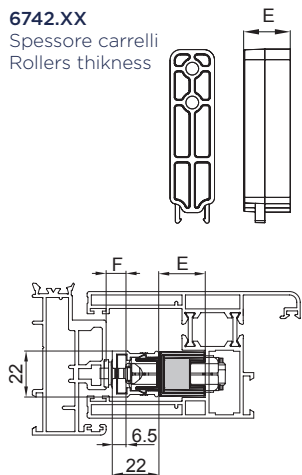
ART.	6740					
Imballo Package Conditionnement Embalaje	1 Pz					
Finiture disponibili Available finishes Finitions disponibles Acabados disponibles	1	2	3	4	5	6



ART.	6742.XX						6741.X						6740.10					
Imballo Package Conditionnement Embalaje	10 Pz						5 Pz						1 Cp					
Finiture disponibili Available finishes Finitions disponibles Acabados disponibles	1	2	3	4	5	6	1	2	3	4	5	6	1	2	3	4	5	6

6742.XX

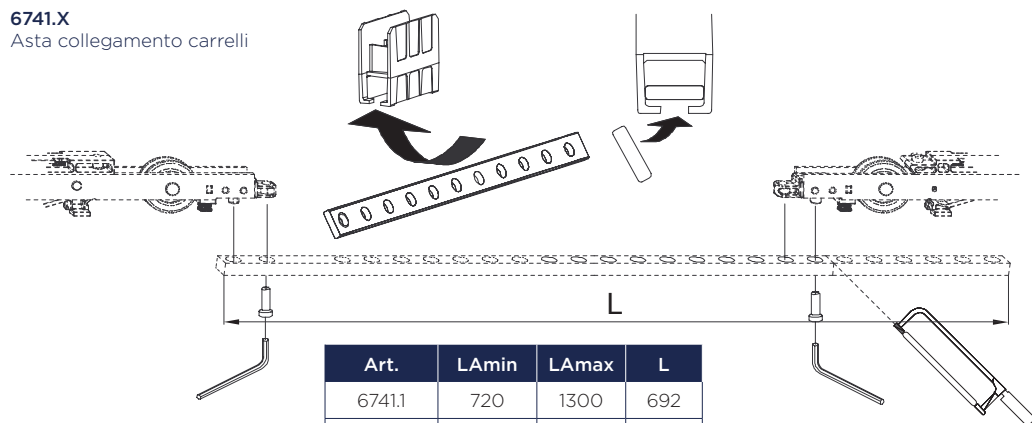
Spessore carrelli
Rollers thickness



Art.	E
6742.20	20,5
6742.22	22
6742.25	25,5
6742.30	30
6742.32	32
6742.36	36

6741.X

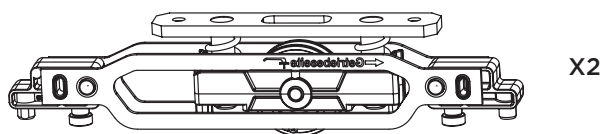
Asta collegamento carrelli



Art.	LAmin	LAmax	L
6741.1	720	1300	692
6741.2	1225	1800	1196
6741.3	1730	2305	1700
6741.4	2235	2810	2204
6741.5	2740	3385	2708

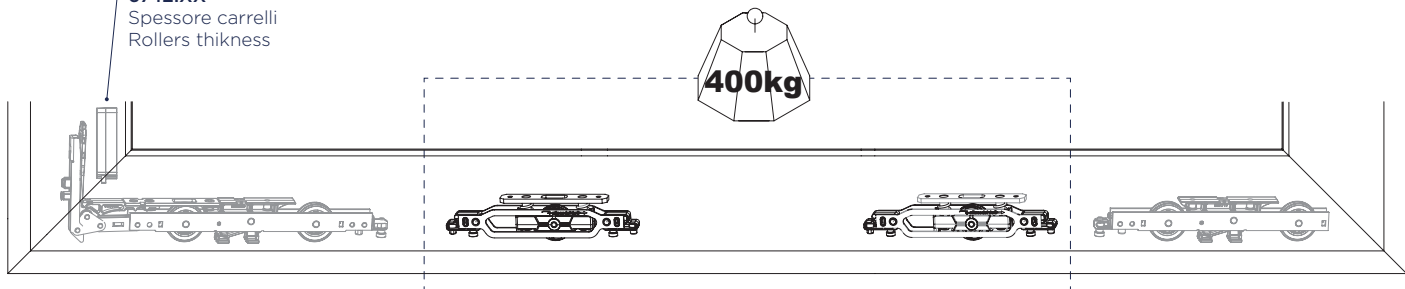
6740.10

Carrello supplementare



6742.XX

Spessore carrelli
Rollers thickness



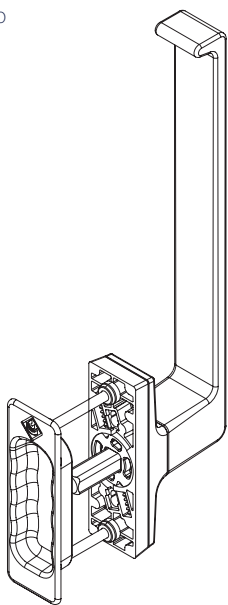
LAmin - 1200 mm

AS300

ACCESSORI SUPPLEMENTARI

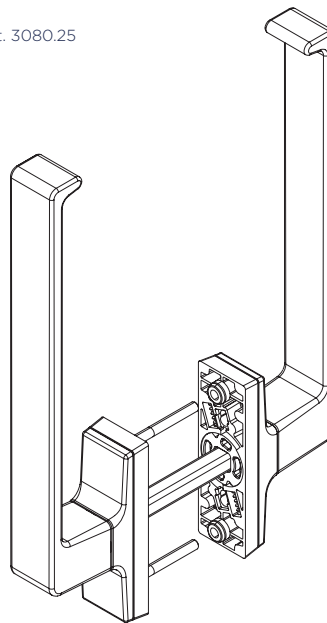
DESCRIZIONE DESCRIPTION	ART.
"ITALIA" Martellina "ITALIA" Handle	3080.20

Art. 3080.20

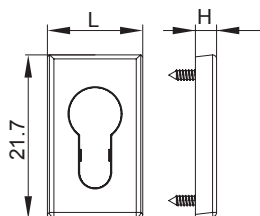


DESCRIZIONE DESCRIPTION	ART.
"ITALIA" Doppia martellina "ITALIA" Double handle	3080.25

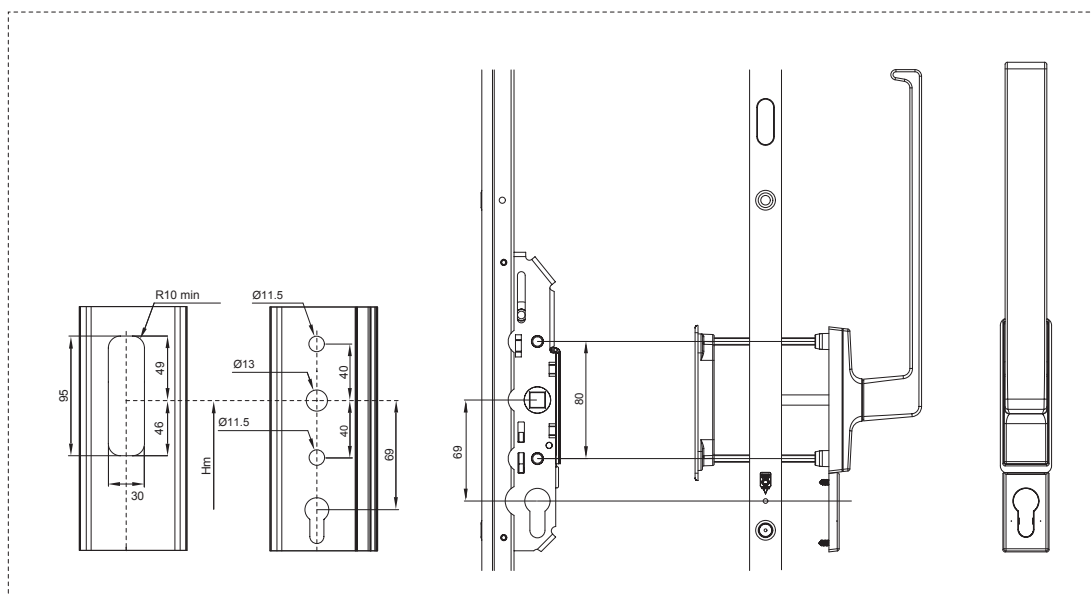
Art. 3080.25



Art. 2129.4



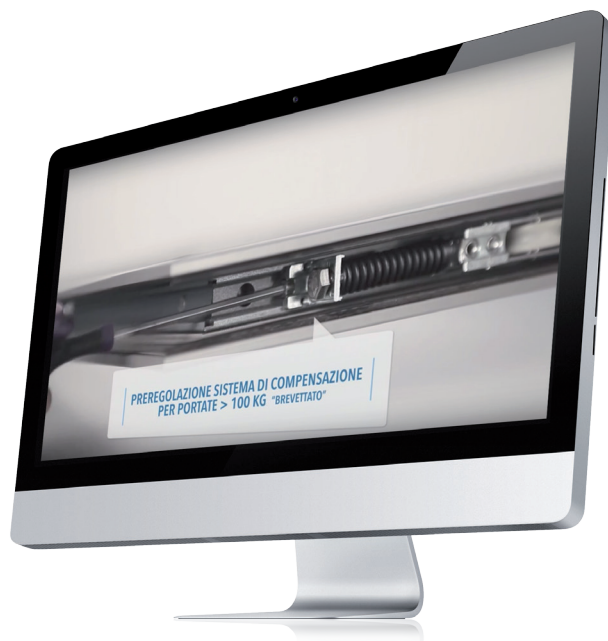
ART.	DESCRIZIONE DESCRIPTION	H	L
2129.4	"ITALIA" Copricilindro di sicurezza sagomato in zama "ITALIA" Zamak security shaped cylinder cover	31.5	7



Videomontaggio

Video mounting

05



**PUNTA IL QR CODE E SCOPRI SUBITO
IL NOSTRO NUOVO CANALE MASTER TUBE.**

SCAN QR CODE AND FIND OUT
MASTER TUBE CHANNEL.

 **MASTER Tube**

1 Finitura grezza

Mill Finish

Nessun trattamento di verniciatura.
No painting treatment.

2 Finiture Tek - Speciali - Pvd

Tek - Special - Pvd Finishes

- Finitura vintage "old": bronzo, argento; • Trattamento goldfinish: oro, inox, inox satinato; • Finiture speciali: effetto titanio; • Pvd: ottone pvd, inox satinato pvd.
- "Old" vintage finishes: bronze, silver; • Goldfinish treatment: gold, inox, satin inox; • Special finishes: titanium
- Pvd: pvd brass, pvd satin inox.

3 Ossidazione anodica

Anodized colours

- Oro lucido, inox satinato, argento, bronzo; • Argento satinato, argento lucido.
- Shiny gold, satin inox, silver, bronze; • Satin silver, shiny silver.

4 Verniciatura (RAL1)

Painting (RAL1)

RAL 9010 (bianco) - RAL 9010op (bianco opaco) - RAL 1013 (avorio) - RAL 1013OP (avorio opaco) - AVOR (avorio scuro) - NERO OPACO.
RAL 9010 (white) - RAL 9010op (mat white) - RAL 1013 (ivory) - RAL 1013OP (mat ivory) - AVOR (dark ivory) - MAT BLACK.

5 Verniciatura in altri colori (RAL2)

Painting in others colours (RAL2)

RAL 7001 grigio argento - RAL 6360 verde gotico - bronzo - RAL 9003 bianco - RAL 9001 avorio chiaro - RAL 3976 - marrone Gotico - marrone raggr. - RAL 8017 marrone - RAL 9005 nero - argento - verde scuro raggr. - RAL 6005 verde RAL 8019 marrone grigio - RAL 9420 grigio gotico - Marrone opaco - RAL 9006 argento - inox - RAL 6005OP Verde Opaco - VGRAY (Grigio Metallico).

RAL 7001 silver grey - RAL 6360 gothic green - bronze - RAL 9003 white - RAL 9001 lighr ivory - RAL 3976 - gothic brown - wrinkled brown - RAL 8017 brown - RAL 9005 black - silver - dark wrinkled green - RAL 6005 green - RAL 8019 grey brown - RAL 9420 gothic grey - mat brown - RAL 9006 silver - inox - RAL 6005OPmat green - VGRAY (metal grey).

6 Verniciatura Speciale

Special Painting

argento*, bronzo*
silver*, bronze*

*Effetto ossidato
*Anodized effect



