

Linea ITALIA

La nuova linea di cremonesi, maniglie e martelline
dedicate all'orgoglio del nostro paese.

The new range of cremone bolts and handles dedicated to the pride of our country.



Adattabilità universale | Minimal Design

Universal fitting | Minimal Design



LINEAITALIA
THINK DESIGN, MADE IN ITALY

01

La gamma LINEA ITALIA.
LINEA ITALIA range.

pag. 4

02

Linea ITALIA

La nuova linea di cremonesi, maniglie e martelline dedicate all'orgoglio del nostro paese.
The new range of cremone bolts and handles dedicated to the pride of our country.

pag. 6

Martellina

Handle

pag. 7

Martellina cassa 100

Handle 100mm

pag. 8

Martelline minimal design

Minimal design handles

pag. 9-11

Martellina disassata

Crank handle

pag. 12

**Maniglione alzante con maniglia
di traino quadro 7 mm (AS200)**

Handle with pull handle

7mm pin (AS200)

pag. 13

**Maniglione doppio alzante
quadro 7 mm (AS200)**

Double handle 7 mm pin (AS200)

pag. 14

**Maniglione alzante con maniglia
di traino quadro 10 mm (AS300)**

Handle with pull handle

10mm pin (AS300)

pag. 15

**Maniglione doppio alzante
quadro 10 mm (AS300)**

Double handle 10mm pin (AS300)

pag. 16

Doppia maniglia

Double handle

pag. 17

Doppia maniglia minimal

Minimal double handle

pag. 18

Cremonesi

Cremone bolts

pag. 19

Cremonesi disassate

Cremone bolts with crank handle

pag. 20

Copricilindro

Cylinder cover

pag. 21

03

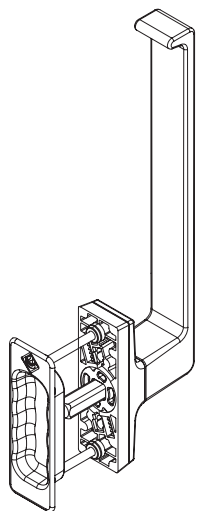
Finiture

Finishes

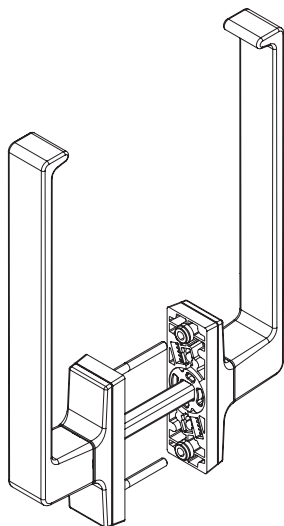
pag. 22

La gamma LINEA ITALIA.

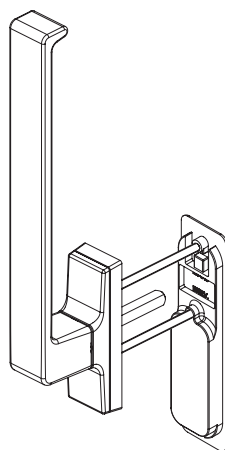
LINEA ITALIA range.



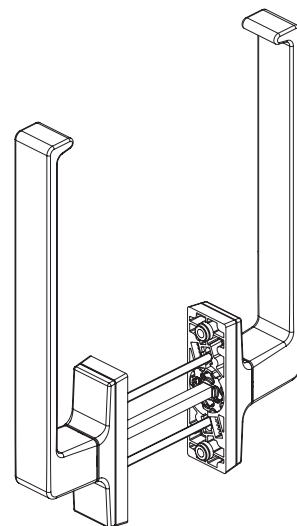
MANIGLIONE ALZANTE,
CON MANIGLIA
DI TRASCINAMENTO
QUADRO 10 mm
(AS300-HS)
-
LIFT & SLIDE HANDLE
WITH PULL HANDLE
PIN 10 mm (AS300-HS)



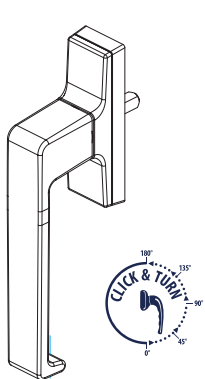
MANIGLIONE DOPPIO
ALZANTE QUADRO 10 mm
(AS300-HS)
-
LIFT & SLIDE DOUBLE
HANDLE PIN 10 mm
(AS300-HS)



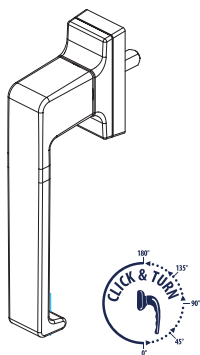
MANIGLIONE ALZANTE
CON MANIGLIA
DI TRASCINAMENTO
QUADRO 7 mm
(AS200-HS)
-
LIFT & SLIDE HANDLE
WITH PULL HANDLE
PIN 7 mm (AS200-HS)



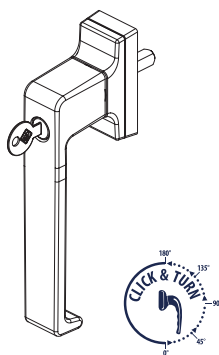
MANIGLIONE DOPPIO
ALZANTE
QUADRO 7 mm
(AS200-HS)
-
LIFT & SLIDE
DOUBLEHANDLE
PIN 7 mm (AS200-HS)



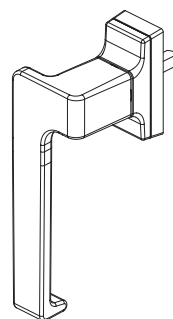
MARTELLINA
CASSA 100 mm
-
HANDLE
CASE 100 mm



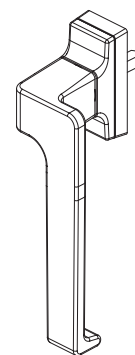
MARTELLINA
-
HANDLE



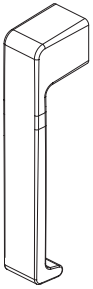
MARTELLINA
CON CHIAVE
-
HANDLE
WITH KEY



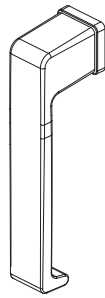
MARTELLINA
DISASSATA
DESTRA
-
RIGHT CRANK
HANDLE



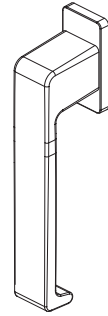
MARTELLINA
DISASSATA
SINISTRA
-
LEFT CRANK
HANDLE



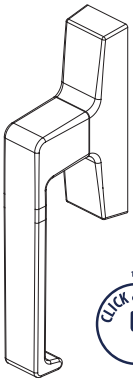
MARTELLINA
MINIMAL DESIGN
-
MINIMAL
DESIGN HANDLE



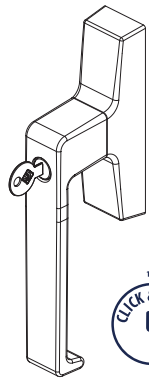
MARTELLINA
MINIMAL DESIGN
-
MINIMAL
DESIGN HANDLE



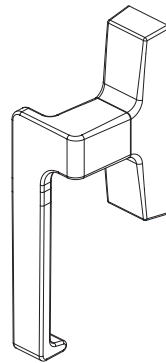
MARTELLINA
MINIMAL DESIGN
-
MINIMAL
DESIGN HANDLE



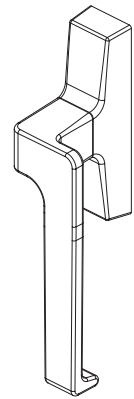
CREMONESE
-
CREMONE BOLT



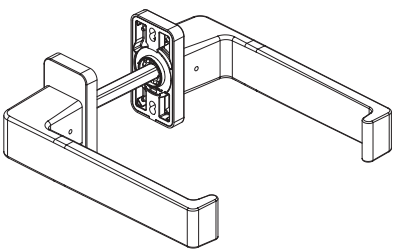
CREMONESE
CONCHIAVE
-
CREMONE BOLT
WITH KEY



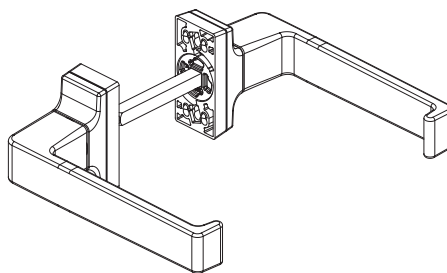
CREMONESE CON
MANICO DISASSATO
DESTRO
-
CREMONE BOLT
WITH RIGHT CRANK
HANDLE



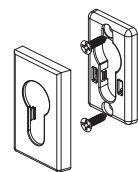
CREMONESE CON
MANICO DISASSATO
SINISTRO
-
CREMONE BOLT
WITH LEFT CRANK
HANDLE



DOPPIA MANIGLIA
MINIMAL
-
MINIMAL DOUBLE HANDLE



DOPPIA MANIGLIA
-
DOUBLE HANDLE



COPRICILINDRO
DI SICUREZZA
-
CYLINDER
COVER

LINEA ITALIA

La nuova linea di cremonesi, maniglie e martelline dedicate all'orgoglio del nostro paese.

The new range of cremone bolts and handles dedicated to the pride of our country.

02

Linee solide e armoniche, in grado di caratterizzare con un tocco di design ogni ambiente. ITALIA è la nuova linea di cremonesi, maniglie e martelline per finestre, porte, facciate e infissi scorrevoli, realizzata per coniugare innovazione tecnica e Made in Italy. La nuova gamma è dotata del sistema "click & turn" con meccanismo a microscatti, studiato per assicurare un posizionamento corretto del manico garantendo una migliore funzione anti-intrusione.

ITALIA è disponibile anche nella nuova versione Minimal Design con manici e casse intercambiabili e con l'innovativo sistema di fissaggio che permette l'installazione direttamente sul profilo.

La nuova linea nasce con lo scopo di coniugare design, funzionalità e prestazioni, garantendo un'elevata resistenza agli agenti atmosferici. ITALIA, è un prodotto universale, grazie alle molteplici versioni disponibili, consente di mantenere un aspetto uniforme su tutte le tipologie d'infissi.

Solid and harmonious shapes will give a touch of design to every space. ITALIA is the new range of cremone bolts and handles for windows, doors, facades and sliding systems, designed to combine technical innovation and Made in Italy. The new range is equipped with the "click & turn" mechanism to facilitate the right position of the handle to assure a better anti-burglar function.

ITALIA is also available in the new Minimal Design version, with interchangeable haft and covers and the innovative installation system that allows the handle to be fixed directly on the profile.

This new line has been created to combine design, functionality and performances, ensuring high resistance to atmospheric agents. ITALIA is a universal product, thanks to many available versions, and permits to maintain an uniform design on all types of windows.



LINEA ITALIA
THINK DESIGN, MADE IN ITALY

ITALIA MARTELLINA

BREVETTATO
PATENTED



Martellina | Handle
Bequille a poignée | Maneta



Manico, cassa, copricassa e rotore in alluminio pressofuso; boccole antifrizzionamento in delrin.



Die-cast aluminium handle, body, case and rotor; Delrin low-friction bushing.



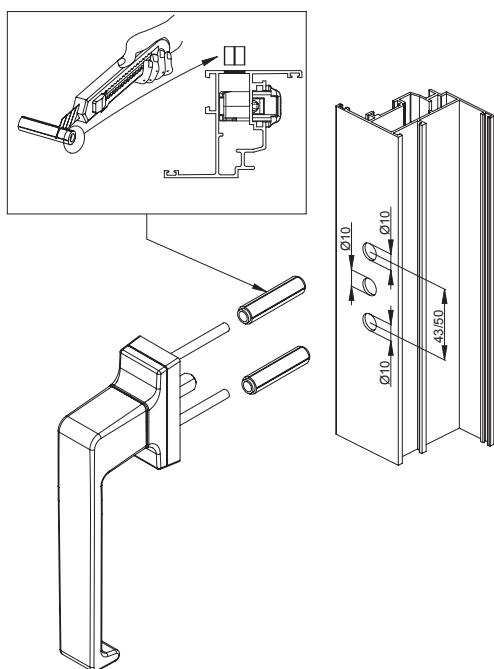
Béquille, caisse, couvre-caisse et rotor en aluminium moulées sous pression; bagues anti-friction en delrin.



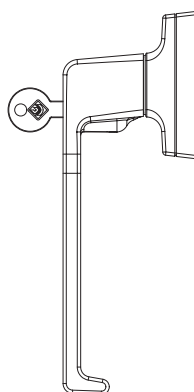
Mango, caja, cobertura de caja y rotor de aluminio de fundición; casquillos antifricción de delrin.



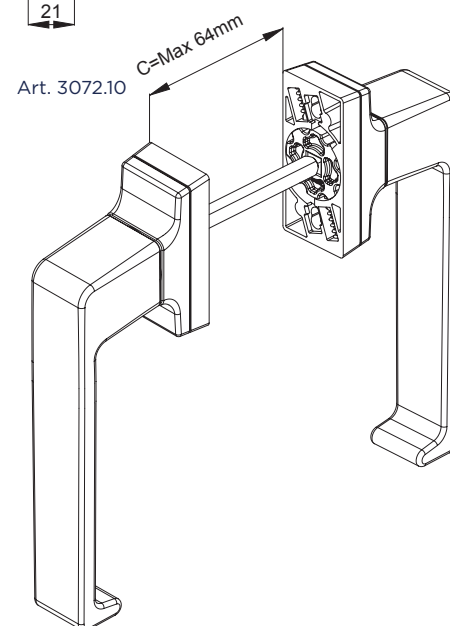
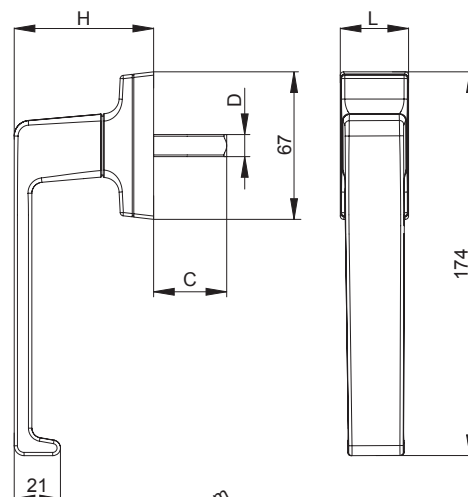
ART.	3072 3072.1						3072.10						3077.25D 3077.25S						3077.2 3077.3					
Imballo Package Conditionnement Embalaje	5 Pz						2 CP						5 Pz						5 Pz					
Finiture disponibili Available finishes Finitions disponibles Acabados disponibles	1	2	3	4	5	6	1	2	3	4	5	6	1	2	3	4	5	6	1	2	3	4	5	6



Art. 3077.2



Art. 3072 | .1 | .5



	DESCRIZIONE DESCRIPTION	ART.	L	H	C	D
	"ITALIA" Martellina "ITALIA" Handle	3072	31	63.5	24mm	7
	"ITALIA" Martellina "ITALIA" Handle	3072.1	31	63.5	44mm	7
	"ITALIA" Doppia martellina "ITALIA" Double handle	3072.10	31	63.5	Max 64	7
	Martellina "ITALIA" con cilindro "ITALIA" handle with key	3077.2	31	63.5	26mm	7
	Martellina "ITALIA" con cilindro "ITALIA" handle with key	3077.3	31	63.5	46mm	7
	Martellina "ITALIA" logica DX - SX "ITALIA" handle for tilt before turn	3077.25D 3077.25S	31	63.5	26mm	7

ITALIA

MARTELLINA CASSA 100MM



Martellina | Handle
Bequille a poignee | Maneta



Manico, cassa, copricassa e rotore in alluminio pressofuso; boccole antifrizione in delrin.



Die-cast aluminium handle, body, case and rotor; Delrin low-friction bushing.



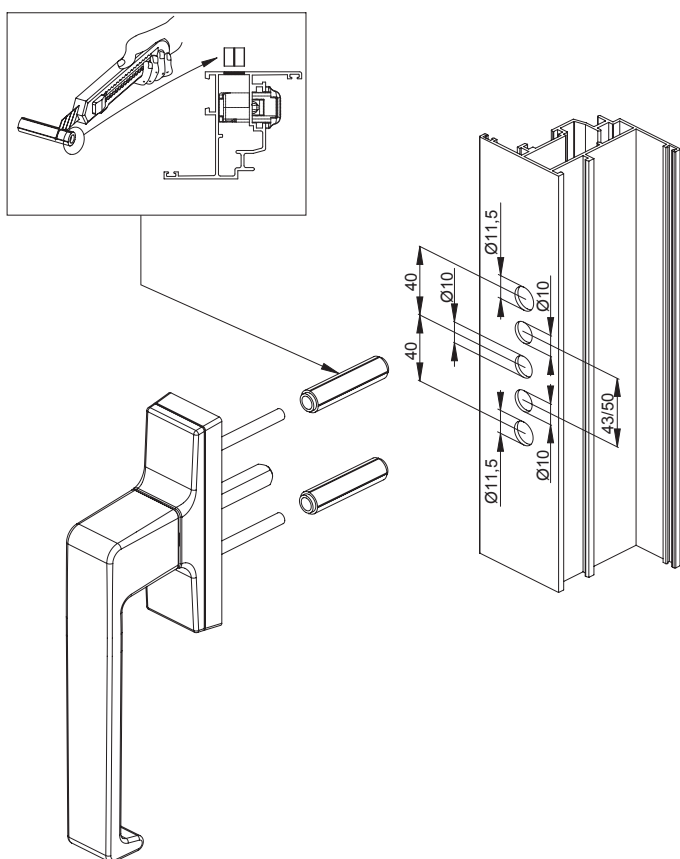
Béquille, caisse, couvre-caisse et rotor en aluminium moulées sous pression; bagues anti-friction en delrin.



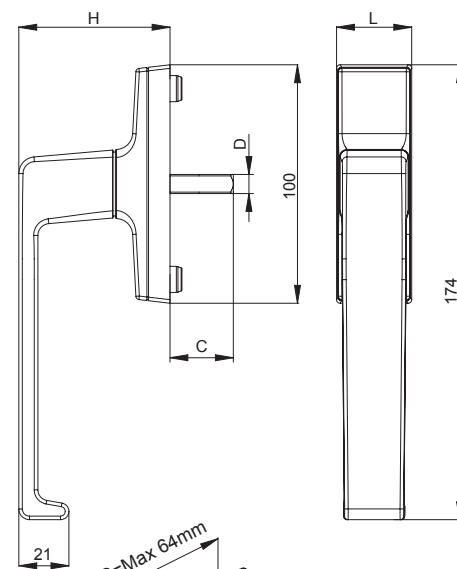
Mango, caja, cobertura de caja y rotor de aluminio de fundición; casquillos antifricción de delrin.



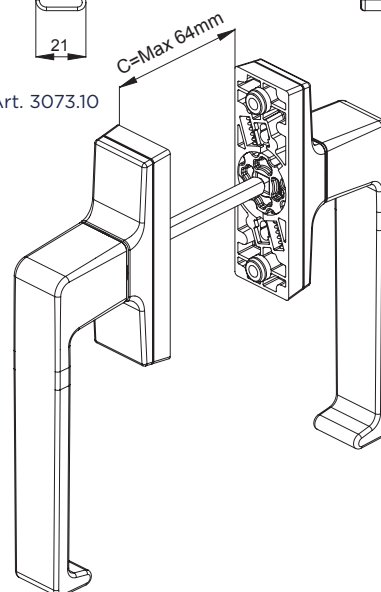
ART.	3073 3073.1 3073.5						3073.10					
Imballo Package Conditionnement Embalaje	5 PZ						2 Cp					
Finiture disponibili Available finishes Finitions disponibles Acabados disponibles	1	2	3	4	5	6	1	2	3	4	5	6



Art. 3073 | .1 | .5



Art. 3073.10



	DESCRIZIONE DESCRIPTION	ART.	L	H	C	D
	Martellina "ITALIA" Handle "ITALIA"	3073	31	63.5	24 mm	7
	Martellina "ITALIA" Handle "ITALIA"	3073.1	31	63.5	44 mm	7
	"ITALIA" Doppia martellina "ITALIA" Double handle	3073.10	31	63.5	Max 64	7

ITALIA

MARTELLINA MINIMAL DESIGN

APPLICAZIONE UNIVERSALE



Martellina minimal design applicazione universale | Minimal design handle universal fitting | Bequille a poignee design minimaliste applicattion universelle | Maneta de deseño minimal aplicati3n universal



Manico, cassa, copricassa e rotore in alluminio pressofuso; boccole antifrizionamento in delrin.



Die-cast aluminium handle, body, case and rotor; Delrin low-friction bushing.



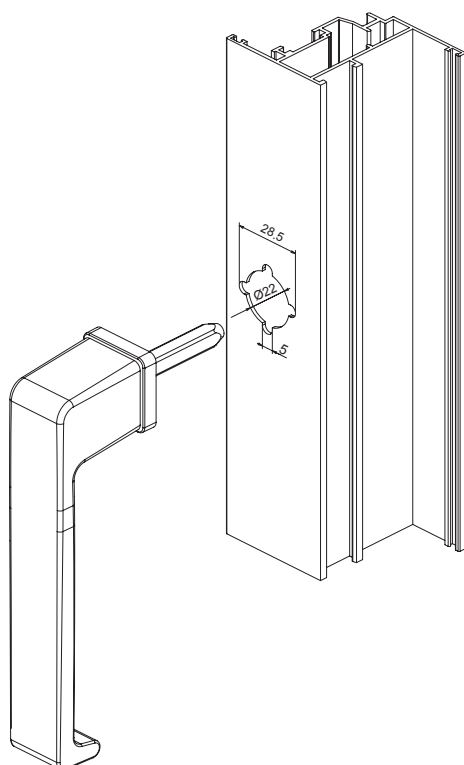
Béquille, caisse, couvre-caisse et rotor en aluminium moulées sous pression; bagues anti-friction en delrin.



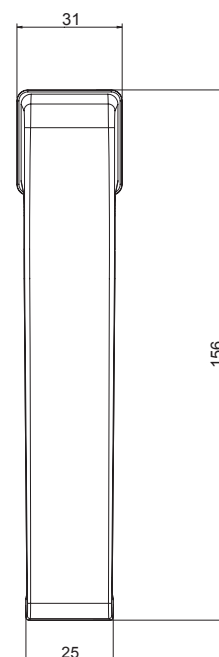
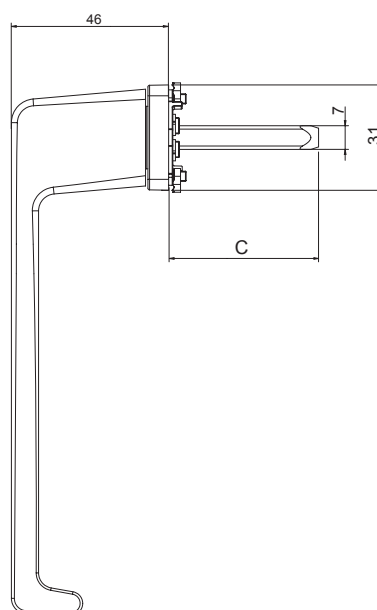
Mango, caja, cobertura de caja y rotor de aluminio de fundici3n; casquillos antifricci3n de delrin.



ART.	3090.20 3090.21					
Imballo Package Conditionnement Embalaje	5 PZ					
Finiture disponibili Available finishes Finitions disponibles Acabados disponibles	1	2	3	4	5	6



Art. 3090.20



DESCRIZIONE DESCRIPTION	ART.	C	D
Martellina "ITALIA" minimal design Minimal design handle "ITALIA"	3090.20	17,5 mm - 26mm	7
Martellina "ITALIA" minimal design Minimal design handle "ITALIA"	3090.21	37,5 mm - 46 mm	7

ITALIA

MARTELLINA MINIMAL DESIGN



Martellina minimal design | Minimal design handle
 Bequille a poignee design minimaliste | Maneta de deseño minimal



Manico, cassa, copricassa e rotore in alluminio pressofuso; boccole antifrizione in delrin.



Die-cast aluminium handle, body, case and rotor; Delrin low-friction bushing.



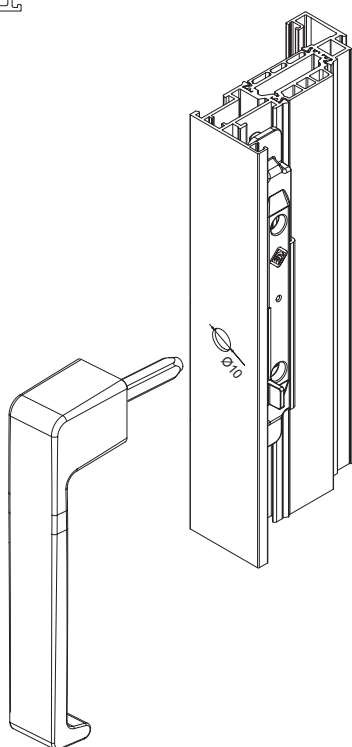
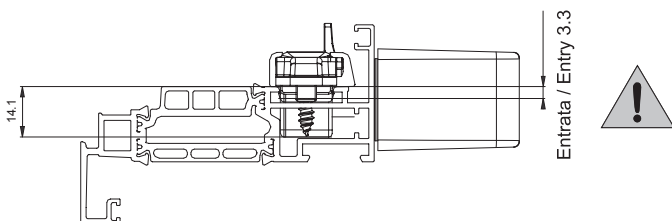
Béquille, caisse, couvre-caisse et rotor en aluminium moulées sous pression; bagues anti-friction en delrin.



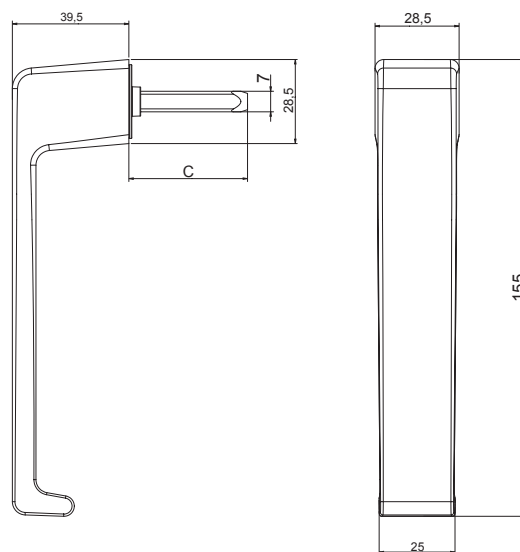
Mango, caja, cobertura de caja y rotor de aluminio de fundición; casquillos antifricción de delrin.



ART.	3090.1 3090					
Imballo Package Conditionnement Embalaje	5 PZ					
Finiture disponibili Available finishes Finitions disponibles Acabados disponibles	1	2	3	4	5	6

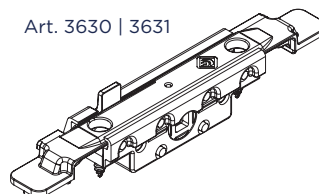


Art. 3090.1



	DESCRIZIONE DESCRIPTION	ART.	C	D
	Martellina "ITALIA" minimal design Minimal design handle "ITALIA"	3090	23,5 mm - 32 mm	7
	Martellina "ITALIA" minimal design Minimal design handle "ITALIA"	3090.1	43,5 mm - 52 mm	7

Art. 3630 | 3631



Utilizzabile solo in abbinamento alla movimentazione Art. 3630 | 3631
 Only usable with one way movement Art. 3630 | 3631

ITALIA

MARTELLINA MINIMAL DESIGN



Martellina minimal design | Minimal design handle
 Bequille a poignee design minimaliste | Maneta de deseño minimal



Manico, cassa, copricassa e rotore in alluminio pressofuso; boccole antifrizione in delrin.



Die-cast aluminium handle, body, case and rotor; Delrin low-friction bushing.



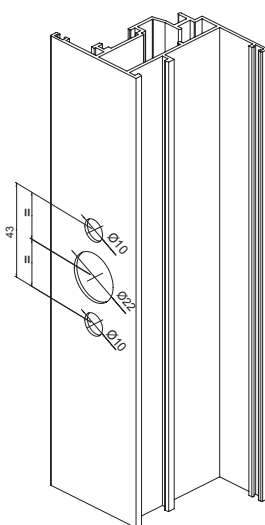
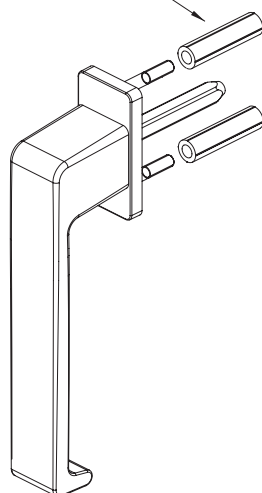
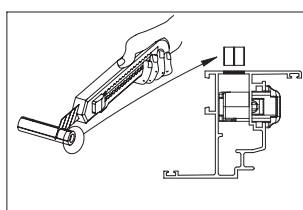
Béquille, caisse, couvre-caisse et rotor en aluminium moulées sous pression; bagues anti-friction en delrin.



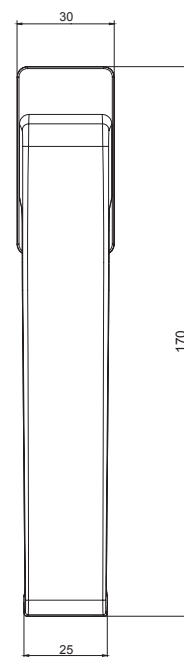
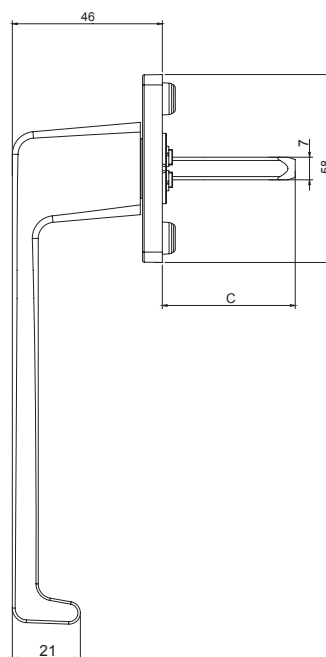
Mango, caja, cobertura de caja y rotor de aluminio de fundición; casquillos antifricción de delrin.



ART.	3090.30 3090.31					
Imballo Package Conditionnement Embalaje	5 PZ					
Finiture disponibili Available finishes Finitions disponibles Acabados disponibles	1	2	3	4	5	6



Art. 3090.30



DESCRIZIONE DESCRIPTION	ART.	C	D
Martellina "ITALIA" minimal design Minimal design handle "ITALIA"	3090.30	17,5 mm - 26 mm	7
Martellina "ITALIA" minimal design Minimal design handle "ITALIA"	3090.31	37,5 mm - 46 mm	7

ITALIA

MARTELLINA DISASSATA



Martellina | Handle
Bequille a poignee | Maneta



Manico, cassa, copricassa e rotore in alluminio pressofuso; boccole antifrizione in delrin.



Die-cast aluminium handle, body, case and rotor; Delrin low-friction bushing.



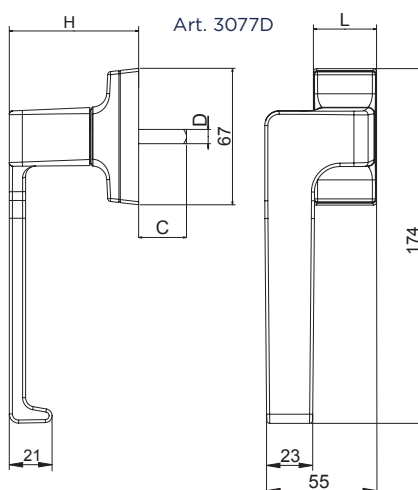
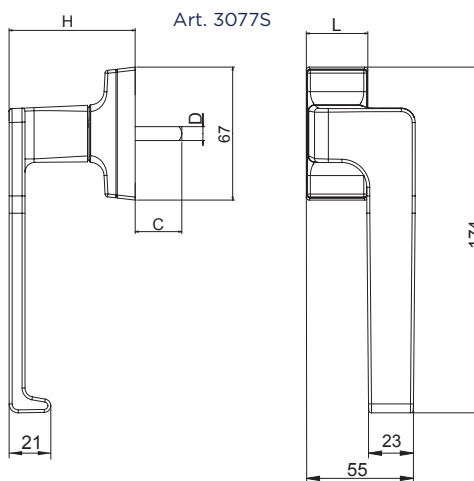
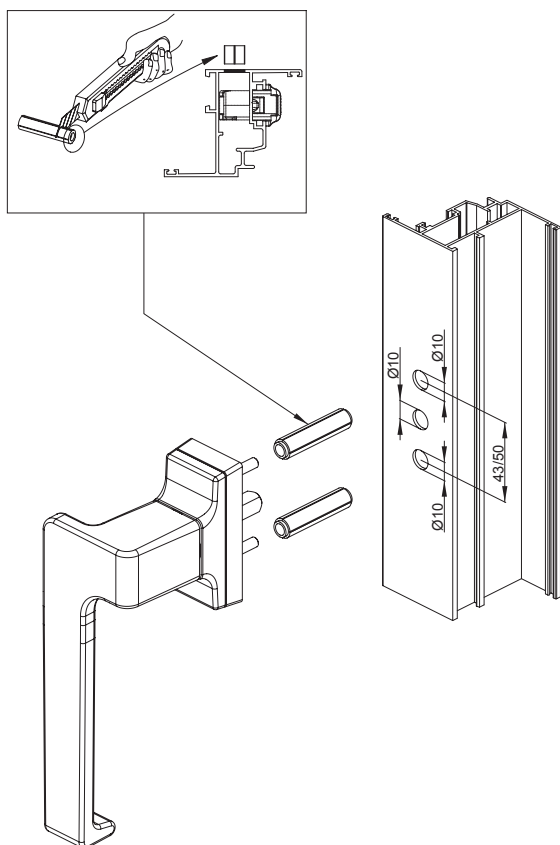
Béquille, caisse, couvre-caisse et rotor en aluminium moulées sous pression; bagues anti-friction en delrin.



Mango, caja, cobertura de caja y rotor de aluminio de fundición; casquillos antifricción de delrin.



ART.	ALL
Imballo Package Conditionnement Embalaje	* 20 5 Pz
Finiture disponibili Available finishes Finitions disponibles Acabados disponibles	1 2 3 4 5 6



DESCRIZIONE DESCRIPTION	ART.	L	H	C	D
Martellina "ITALIA" con manico disassato "ITALIA" cranck handle	3077D	31	63.5	26 mm	7
Martellina "ITALIA" con manico disassato "ITALIA" cranck handle	3077ID	31	63.5	26 mm	7

DESCRIZIONE DESCRIPTION	ART.	L	H	C	D
Martellina "ITALIA" con manico disassato "ITALIA" cranck handle	3077S	31	63.5	46 mm	7
Martellina "ITALIA" con manico disassato "ITALIA" cranck handle	3077IS	31	63.5	46 mm	7

ITALIA

MANIGLIONE ALZANTE CON MANIGLIA DI TRAINO QUADRO 7 mm (AS200)



Maniglione | Handle
Poignee | Maneta



Manico in alluminio estruso; cassa, copricassa e rotore in zama; boccole antifrizione in delrin



Extruded aluminum handle; zamak body, case and rotor; delrin low-friction bushing



Béquille en aluminium extrudé; caisse, couvre-caisse et rotor en zamak; bagues anti-friction en delrin

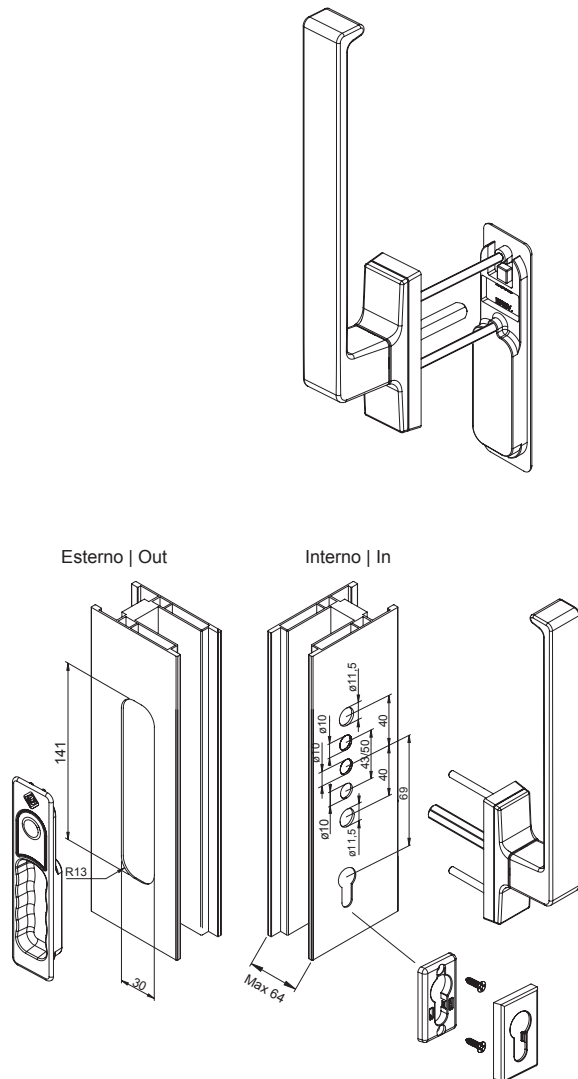
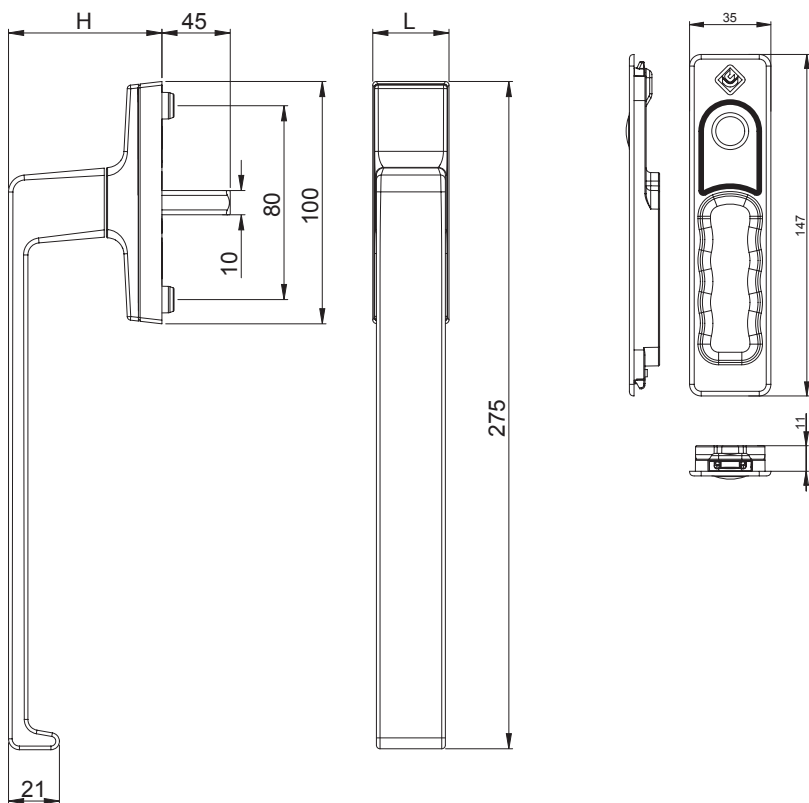


Mango de aluminio extrudido; caja, cobertura de caja y rotor de zamak; casquillos antifricción de delrin



ART.	3080 3080.5						3080.11					
Imballo Package Conditionnement Embalaje	2 Pz						2 Cp					
Finiture disponibili Available finishes Finitions disponibles Acabados disponibles	1	2	3	4	5	6	1	2	3	4	5	6

Art. 3080 | .5



DESCRIZIONE DESCRIPTION	ART.	L	H	C	D
"ITALIA" Martellina "ITALIA" Handle	3080	31.5	63.5	44mm	7
"ITALIA" Martellina con maniglia di traino "ITALIA" Handle with pull handle	3080.11	31.5	63.5	Max 64	7
"ITALIA" Martellina "ITALIA" Handle	3080.5	31.5	63.5	24mm	8

2129.4
Abbinabile | Combined

ITALIA

MANIGLIONE DOPPIO ALZANTE QUADRO 7 mm (AS200)



Maniglione | Handle
Poignee | Maneta



Manico in alluminio estruso; cassa, copricassa e rotore in zama; boccole antifrizzamento in delrin.



Extruded aluminum handle; zamak body, case and rotor; delrin low-friction bushing.



Béquille en aluminium extrudé; caisse, couvre-caisse et rotor en zamak; bagues anti-friction en delrin.

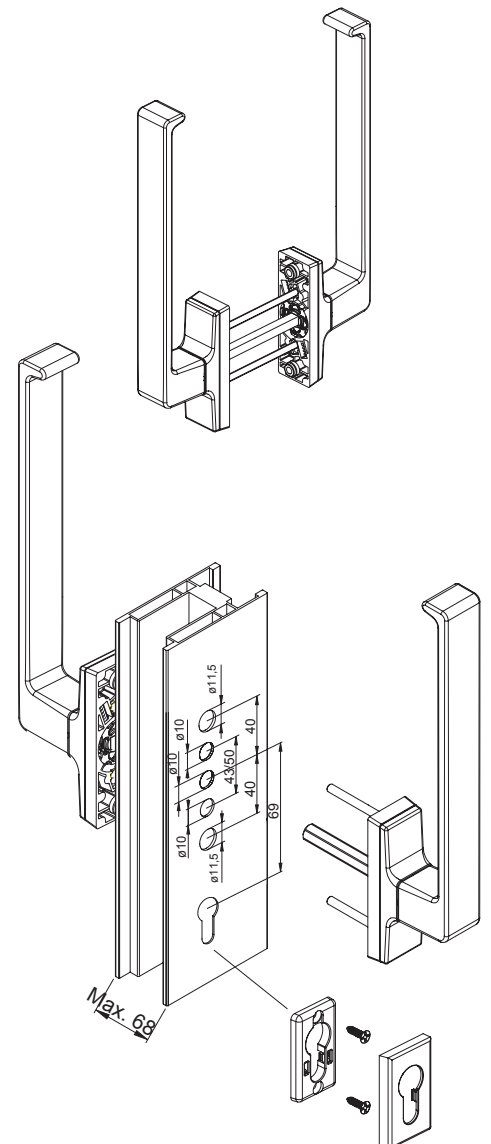
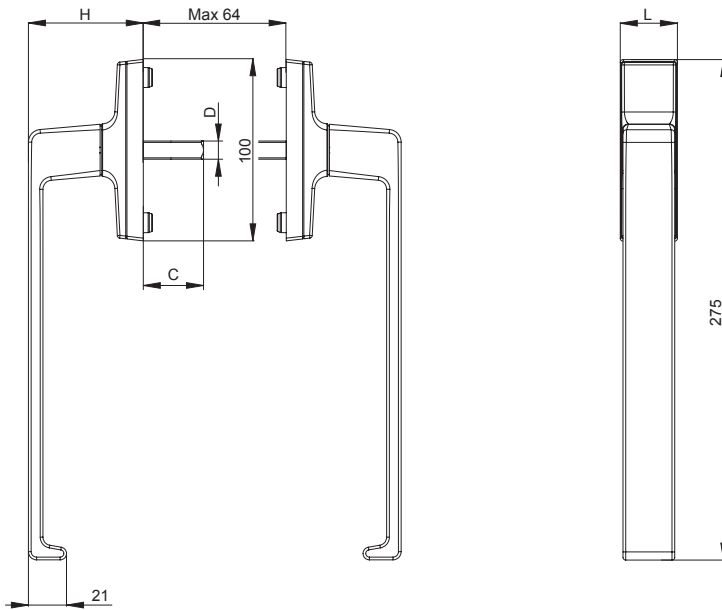


Mango de aluminio extrudido; caja, cobertura de caja y rotor de zamac; casquillos antifricción de delrin.



ART.	3080.11					
Imballo Package Conditionnement Embalaje	1 Cp					
Finiture disponibili Available finishes Finitions disponibles Acabados disponibles	1	2	3	4	5	6

Art. 3080.10



DESCRIZIONE DESCRIPTION	ART.	L	H	C	D
"ITALIA" Maniglione doppio alzante "ITALIA" Double handle	3080.10	31.5	63.5	Max 64	7

2129.4
Abbinabile | Combined

ITALIA

MANIGLIONE ALZANTE CON MANIGLIA DI TRAINO QUADRO 10 mm (AS300)



Maniglione | Handle
Poignee | Maneta



Manico in alluminio estruso; cassa, copricassa e rotore in zamac; boccole antifrizione in delrin



Extruded aluminum handle; zamak body, case and rotor; delrin low-friction bushing



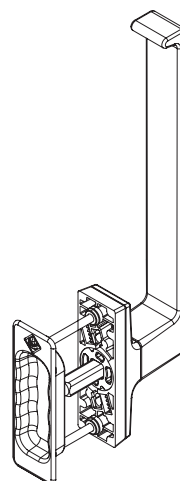
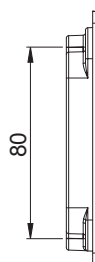
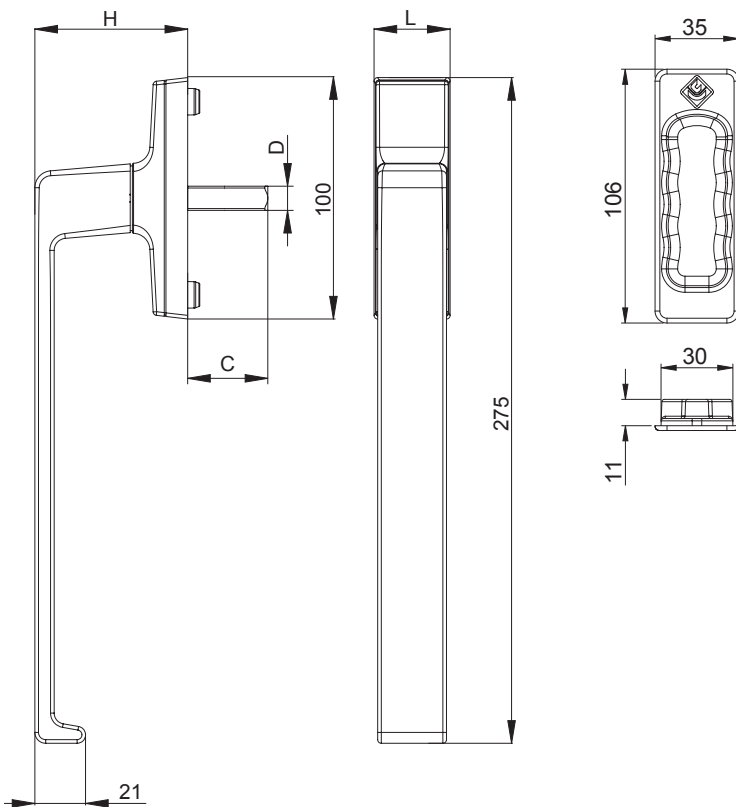
Béquille en aluminium extrudé; caisse, couvre-caisse et rotor en zamak; bagues anti-friction en delrin



Mango de aluminio extrudido; caja, cobertura de caja y rotor de zamac; casquillos antifricción de delrin

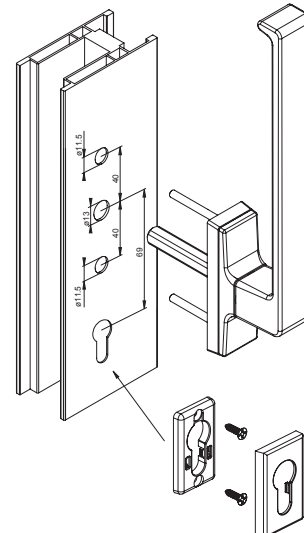
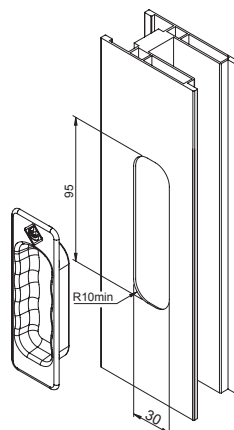


ART.	3080.20					
Imballo Package Conditionnement Embalaje	2 Pz					
Finiture disponibili Available finishes Finitions disponibles Acabados disponibles	1	2	3	4	5	6



Esterno | Out

Interno | In



DESCRIZIONE DESCRIPTION	ART.	L	H
"ITALIA" Martellina "ITALIA" Handle	3080.20	31.5	63.5

2129.4
Abbinabile | Combined

ITALIA

MANIGLIONE DOPPIO ALZANTE QUADRO 10 mm (AS300)



Maniglione | Handle | Béquille a poignee | Maneta



Manico in alluminio estruso; cassa, copricassa e rotore in zama; boccole antifrizione in delrin.



Extruded aluminum handle; zamak body, case and rotor; delrin low-friction bushing.



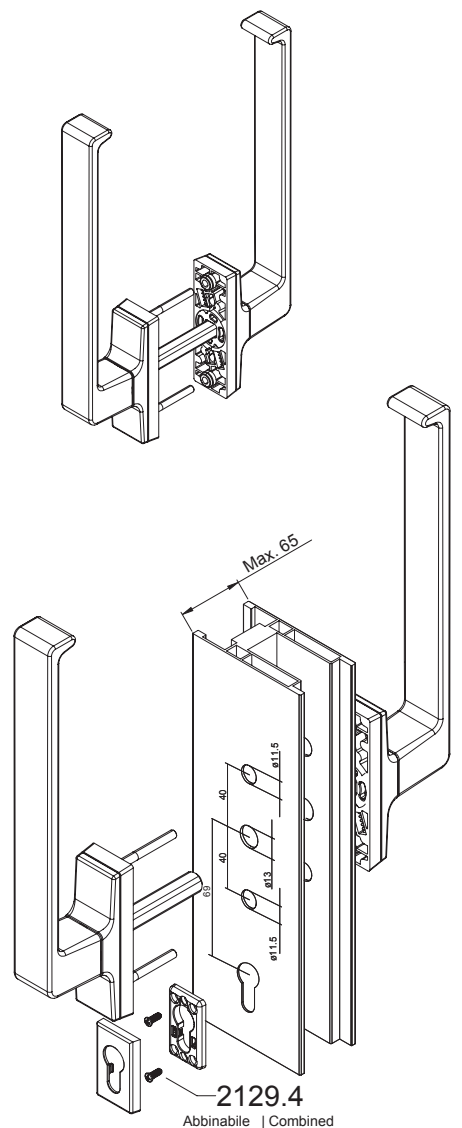
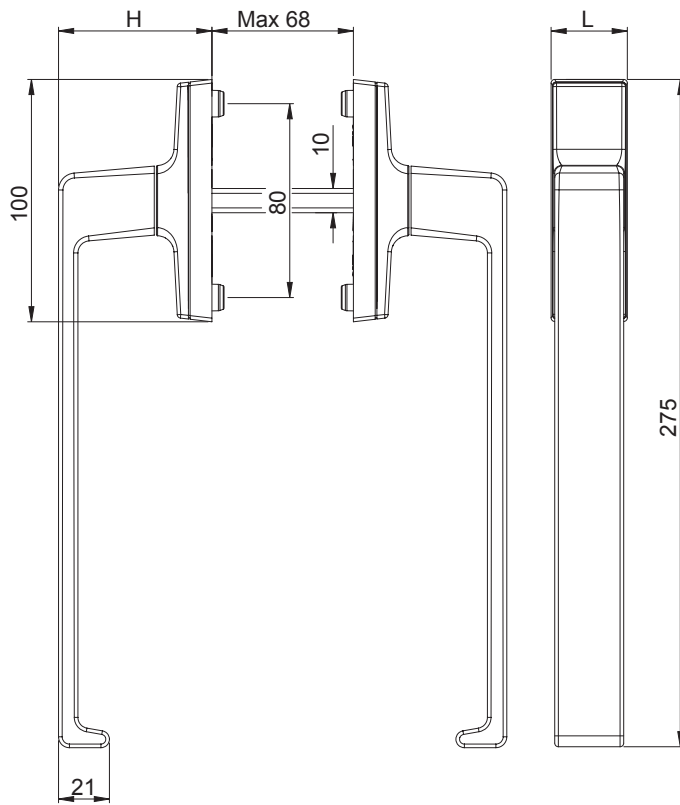
Béquille en aluminium extrudé; caisse, couvre-caisse et rotor en zamak; bagues anti-friction en delrin.



Mango de aluminio extrudido; caja, cobertura de caja y rotor de zamac; casquillos antifricción de delrin.



ART.	3080.25					
Imballo Package Conditionnement Embalaje	1 Cp					
Finiture disponibili Available finishes Finitions disponibles Acabados disponibles	1	2	3	4	5	6



DESCRIZIONE DESCRIPTION	ART.	L	H
"ITALIA" Doppia martellina "ITALIA" Double handle	3080.25	31.5	63.5

ITALIA

DOPPIA MANIGLIA



Doppia maniglia | Double handle
Bequille double | Manilla doble



Manico, cassa, copricassa e rotore in alluminio pressofuso; boccole antifrizione in delrin.



Die-cast aluminium handle, body, case and rotor; Delrin low-friction bushing.



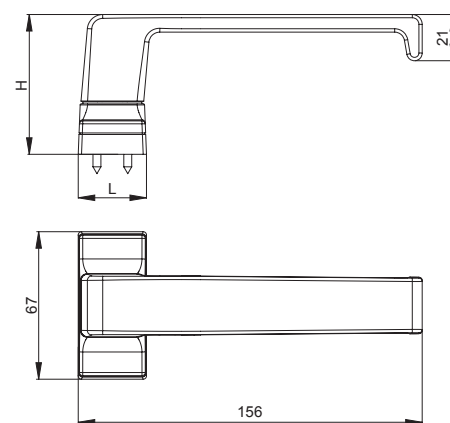
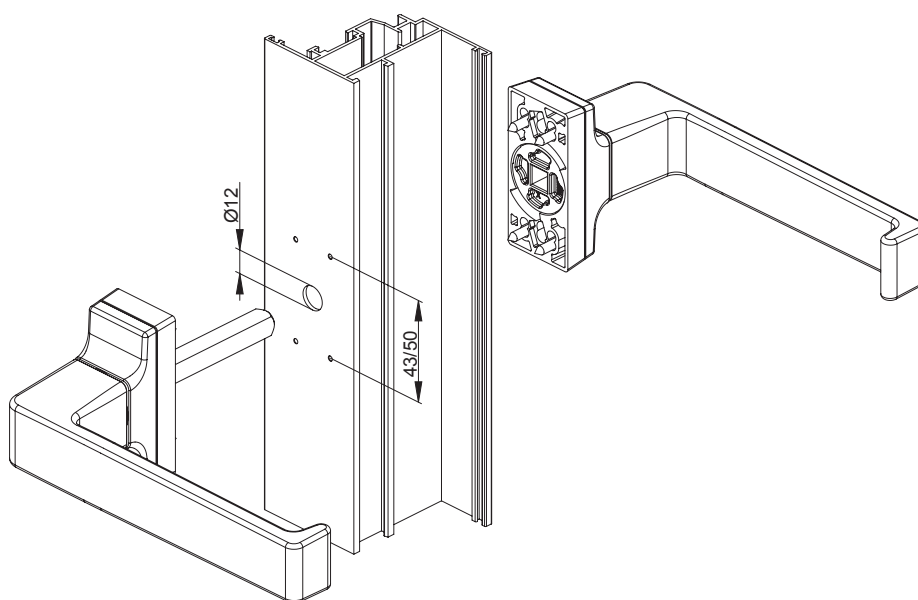
Béquille, caisse, couvre-caisse et rotor en aluminium moulées sous pression; bagues anti-friction en delrin.



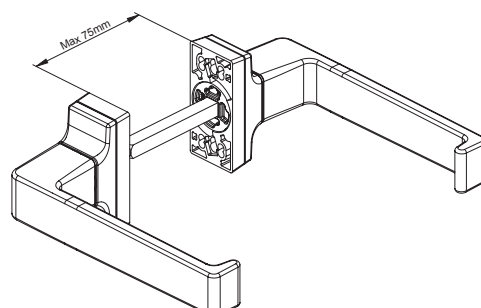
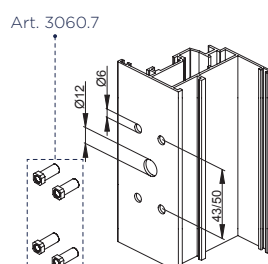
Mango, caja, cobertura de caja y rotor de aluminio de fundición; casquillos antifricción de delrin.



ART.	3065						3060.7					
Imballo Package Conditionnement Embalaje	5 CP						20 Kit					
Finiture disponibili Available finishes Finitions disponibles Acabados disponibles	1	2	3	4	5	6	1	2	3	4	5	6



DESCRIZIONE DESCRIPTION	ART.	L	H
"ITALIA" Doppia maniglia "ITALIA" Double handle	3065	31.5	63.5
Kit di fissaggio con inserti filettati Fixing kit with threaded inserts	3060.7	---	---



ITALIA

DOPPIA MANIGLIA MINIMAL



Doppia maniglia minimal design | Minimal design double handle
 Bequille double design minimaliste | Manilla doble de diseño minimal



Manico, cassa, copricassa e rotore in alluminio pressofuso; boccole antifrizionamento in delrin.



Die-cast aluminium handle, body, case and rotor; Delrin low-friction bushing.



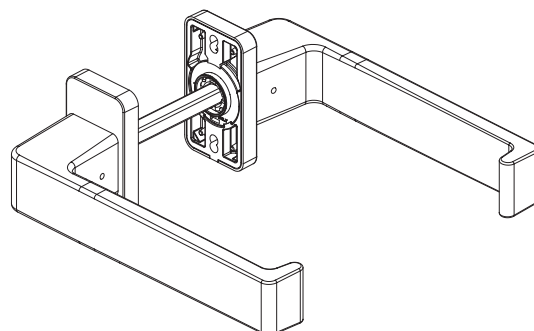
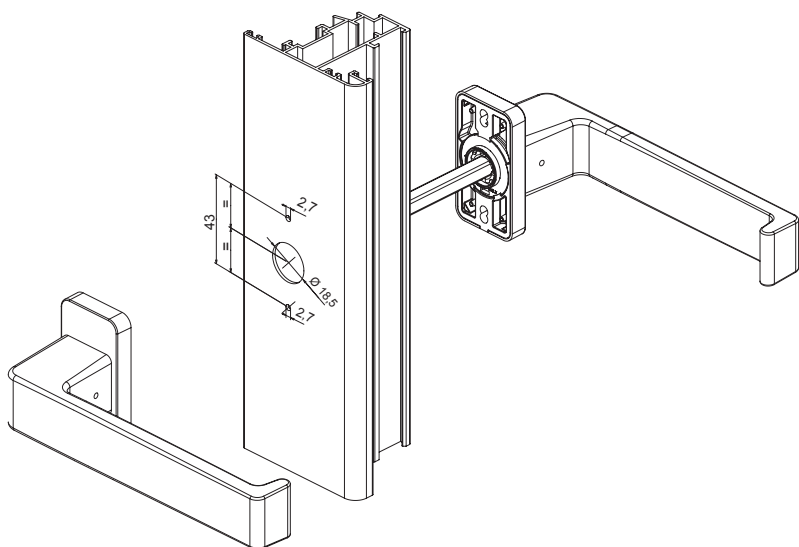
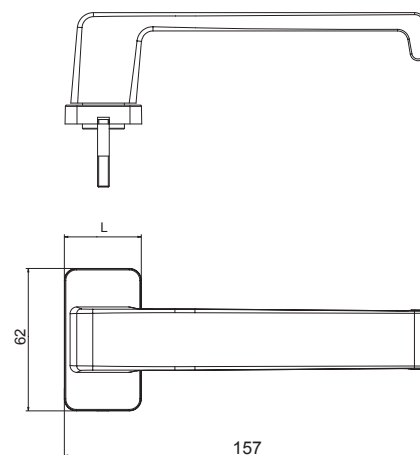
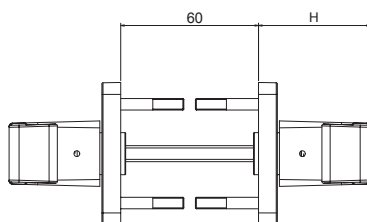
Béquille, caisse, couvre-caisse et rotor en aluminium moulées sous pression; bagues anti-friction en delrin.



Mango, caja, cobertura de caja y rotor de aluminio de fundición; casquillos antifricción de delrin.



ART.	3050					
Imballo Package Conditionnement Embalaje	5 CP					
Finiture disponibili Available finishes Finitions disponibles Acabados disponibles	1	2	3	4	5	6



DESCRIZIONE DESCRIPTION	ART.	L	H
"ITALIA" Doppia maniglia "ITALIA" Double handle	3065	33,5	48,6

Cremonesi | Cremona bolts
Cremones | Cremonas



Cassa e manico alluminio pressofuso; cremagliere, pignone e copricassa in zama zincata; guida e rondella di frizionamento in delrin; viti in acciaio zincato; viti di bloccaggio della cremonese su profilo in acciaio inox.



Case and handle in die-cast aluminium; rack, pinion and cover in galvanized zamak; Delrin guide and friction washer; galvanized steel screws; screws for locking cremone bolts on profile in stainless steel.



Caisse et poignée en aluminium moulées sous pression; crémaillères, pignon et couvre-caisse en zamak zingué; guide et rondelle de friction en delrin; vis en acier zingué; vis de blocage de la cremone sur profilé en acier inox.

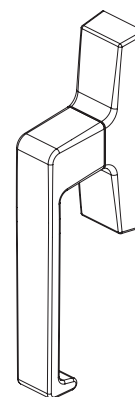
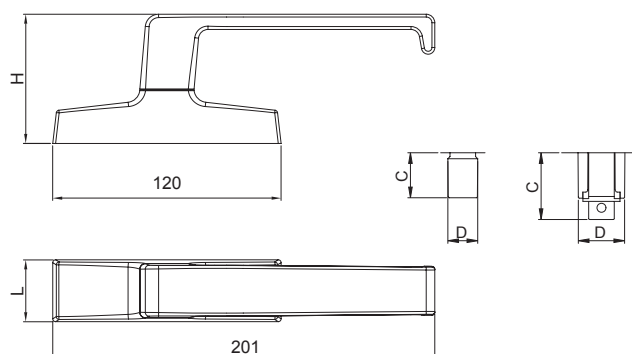
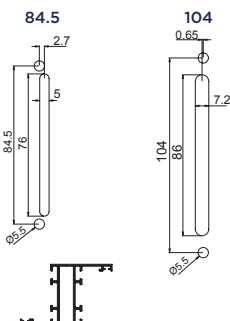


Caja y mango de aluminio de fundición; cremalleras, piñón y cobertura de caja de zamac galvanizado; guía y arandela de fricción de delrin; tornillos de acero galvanizado; tornillos de bloqueo de la cremona sobre perfil de acero inox.



ART.	6008 6018 6018.21					
Imballo Package Conditionnement Embalaje	5 PZ					
Finiture disponibili Available finishes Finitions disponibles Acabados disponibles	1	2	3	4	5	6

LAVORAZIONI MACHINING



	DESCRIZIONE DESCRIPTION	ART.	TIPO DI CURSORE SLIDER TYPE	L	H	C	D	CORSA STROKE	LAVORAZIONE MACHINING
	"ITALIA" Cremonese con interasse 104 e 84.5mm "ITALIA" Cremonese bolt with inter-axe 104 and 84.5mm	6008		32.5	68	21	14	17	84.5 - 104
	"ITALIA" Cremonese per anta ribalta con anti falsa manovra sulla cremonese "ITALIA" Cremonese bolt for Tilt&Turn with anti-false manoeuvre on the cremone bolt	6018		32.5	68	31	22	17 + 17	104
	"ITALIA" Cremonese per anta ribalta con anti falsa manovra superiore "ITALIA" Cremonese bolt for Tilt&Turn with upper anti-false manoeuvre	6018.21		32.5	68	21	14	17 + 17	84.5 - 104
	"ITALIA" Cremonese con cilindro, interasse 104 e 84,5mm "ITALIA" Cremonese bolt with key, inter-axe 104 and 84,5 mm	6037		32.5	68	21	14	17	84.5 - 104
	"ITALIA" Cremonese con cilindro, per anta ribalta con anti falsa manovra sulla cremonese "ITALIA" Cremonese bolt with key and anti-false manoeuvre on the cremone bolt	6038		32.5	68	31	22	17 + 17	104
	"ITALIA" Cremonese con cilindro, per anta ribalta manovra logica, interasse 104mm, apertura DX E SX "ITALIA" Cremonese bolt with key for Tilt before turn with anti-false manoeuvre on the cremone bolt, inter-axe 104, Right and Left opening	6038.20D 6038.20S		32.5	68	31	22	17 + 17	104
	"ITALIA" Cremonese con cilindro, per anta ribalta manovra superiore logica, interasse 104mm, apertura DX E SX "ITALIA" Cremonese bolt with key for Tilt before turn with upper anti-false manoeuvre, inter-axe 104, Right and Left opening	6038.25D 6038.25S		32.5	68	21	22	17 + 17	104

ITALIA

CREMONESI DISASSATE



Cremonesi | Cremona bolts
Cremones | Cremonas



Cassa e manico alluminio pressofuso; cremagliere, pignone e copricassa in zama zincata; guida e rondella di frizionamento in delrin; viti in acciaio zincato; viti di bloccaggio della cremonese su profilo in acciaio inox.



Case and handle in die-cast aluminium; rack, pinion and cover in galvanized zamak; Delrin guide and friction washer; galvanized steel screws; screws for locking cremone bolts on profile in stainless steel.

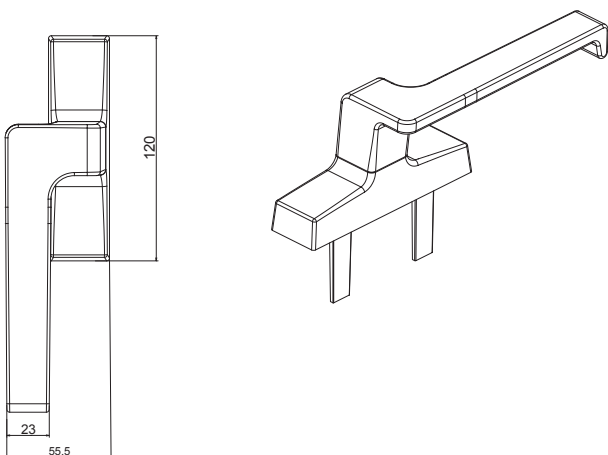
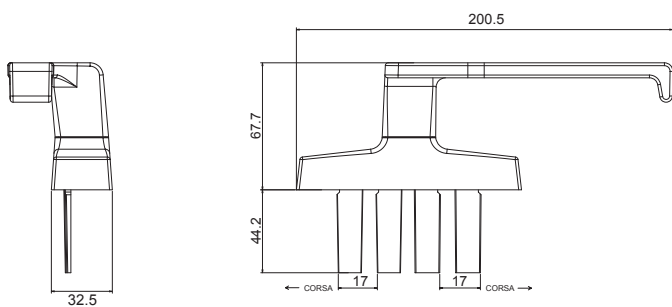


Caisse et poignée en aluminium moulées sous pression; crémaillères, pignon et couvre-caisse en zamak zingué; guide et rondelle de friction en delrin; vis en acier zingué; vis de blocage de la crémonne sur profilé en acier inox.

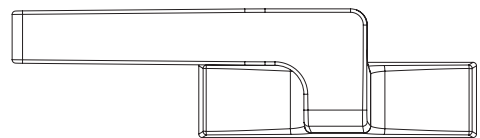


Caja y mango de aluminio de fundición; cremalleras, piñón y cobertura de caja de zamac galvanizado; guía y arandela de fricción de delrin; tornillos de acero galvanizado; tornillos de bloqueo de la cremona sobre perfil de acero inox.

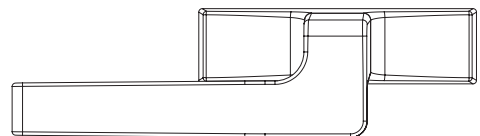
ART.	All
Imballo Package Conditionnement Embalaje	20 5 Pz
Finiture disponibili Available finishes Finitions disponibles Acabados disponibles	1 2 3 4 5 6



Destra | Right



Sinistra | Left



DESCRIZIONE DESCRIPTION	H	Art. Destro Art. Right	Art. Sinistro Art. Left
Cremonese Disassata ITALIA manico disassato - 2 cursori "ITALIA" cremone bolt with crank handle - 2 protruding	44 mm	6007D	6007S
Cremonese Disassata ITALIA manico disassato - 2 cursori "ITALIA" cremone bolt with crank handle - 2 protruding	24 mm	6007:ID	6007:IS
Cremonese Disassata ITALIA manico disassato - 1 cursore "ITALIA" cremone bolt with crank handle - 1 protruding	44 mm	6007:IID	6007:IIS

ITALIA

COPRICILINDRO DI SICUREZZA



Copricilindro | Cylinder cover
Kit cache cylindre | Cobertura cilindro



Copricilindro in nylon;
copertura in zama;
viti in acciaio zincato.



Nylon cylinder
cover; zamak cover;
galvanized steel
screws.



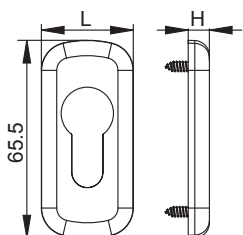
Kit cache cylindre
en nylon; couverture
gâche en zamak; vis
en acier zingué.



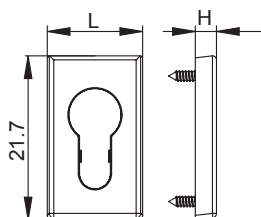
Cobertura cilindro ed
nylon; caja de zamac;
tornillos de acero
galvanizado.



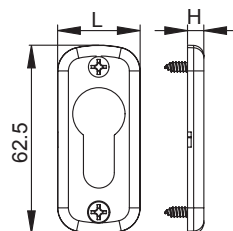
ART.	2129.4 2129.5						2128 2129.3					
Imballo Package Conditionnement Embalaje	20 PZ						500 PZ					
Finiture disponibili Available finishes Finitions disponibles Acabados disponibles	1	2	3	4	5	6	1	2	3	4	5	6



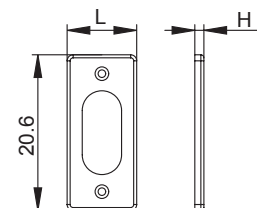
Art. 2129.5
(sistema antisfilamento)



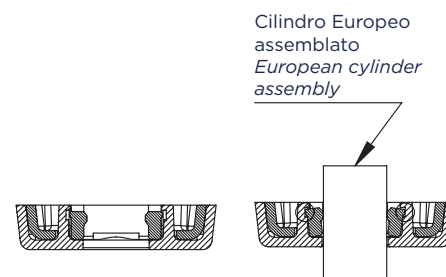
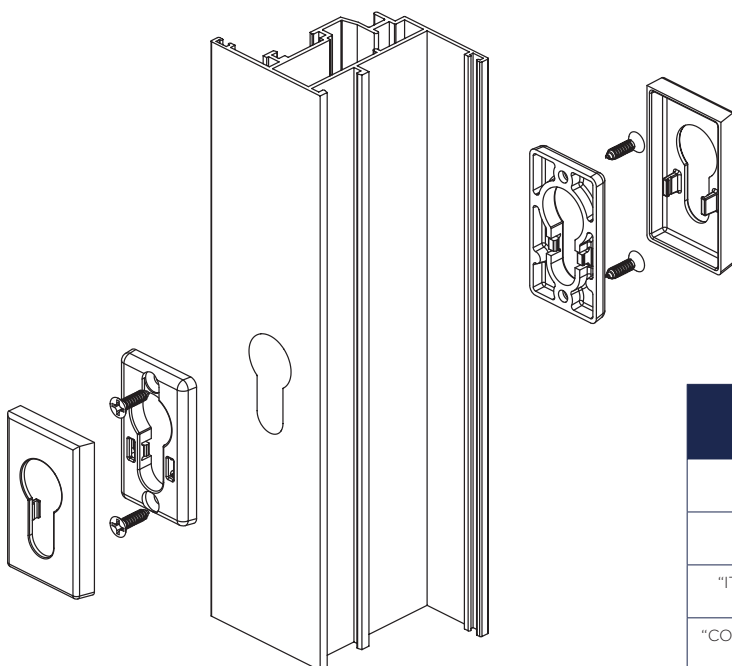
Art. 2129.4
(sistema antisfilamento)



Art. 2129.3



Art. 2128



Cilindro Europeo
assemblato
European cylinder
assembly

DESCRIZIONE DESCRIPTION	ART.	H	L
Copricilindro ovale in nylon Nylon oval cylinder cover	2128	3	23
Copricilindro sagomato in nylon Nylon shaped cylinder cover	2129.3	5.5	27.5
"ITALIA" Copricilindro di sicurezza sagomato in zama "ITALIA" Zamak security shaped cylinder cover	2129.4	7	31.5
"COMFORT" Copricilindro di sicurezza sagomato in zama Zamak shaped security cylinder cover	2129.5	7	31.5

1 Finitura grezza

Mill Finish

Nessun trattamento di verniciatura.
No painting treatment.

2 Finiture Tek - Speciali - Pvd

Tek - Special - Pvd Finishes

• Finitura vintage "old": bronzo, argento; • Trattamento goldfinish: oro, inox, inox satinato; • Finiture speciali: effetto titanio; • Pvd: ottone pvd, inox satinato pvd.
• "Old" vintage finishes: bronze, silver; • Goldfinish treatment: gold, inox, satin inox; • Special finishes: titanium
• Pvd: pvd brass, pvd satin inox.

3 Ossidazione anodica

Anodized colours

• Oro lucido, inox satinato, argento, bronzo; • Argento satinato, argento lucido.
• Shiny gold, satin inox, silver, bronze; • Satin silver, shiny silver.

4 Verniciatura (RAL1)

Painting (RAL1)

RAL 9010 (bianco) - RAL 9010op (bianco opaco) - RAL 1013 (avorio) - RAL 1013OP (avorio opaco) - AVOR (avorio scuro) - NERO OPACO.
RAL 9010 (white) - RAL 9010op (mat white) - RAL 1013 (ivory) - RAL 1013OP (mat ivory) - AVOR (dark ivory) - MAT BLACK.

5 Verniciatura in altri colori (RAL2)

Painting in others colours (RAL2)

RAL 7001 grigio argento - RAL 6360 verde gotico - bronzo - RAL 9003 bianco - RAL 9001 avorio chiaro - RAL 3976 - marrone Gotico - marrone raggr. - RAL 8017 marrone - RAL 9005 nero - argento - verde scuro raggr. - RAL 6005 verde RAL 8019 marrone grigio - RAL 9420 grigio gotico - Marrone opaco - RAL 9006 argento - inox - RAL 6005OP Verde Opaco - VGRAY (Grigio Metallico).

RAL 7001 silver grey - RAL 6360 gothic green - bronze - RAL 9003 white - RAL 9001 lighr ivory - RAL 3976 - gothic brown - wrinkled brown - RAL 8017 brown - RAL 9005 black - silver - dark wrinkled green - RAL 6005 green - RAL 8019 grey brown - RAL 9420 gothic grey - mat brown - RAL 9006 silver - inox - RAL 6005OPmat green - VGRAY (metal grey).

6 Verniciatura Speciale

Special Painting

argento*, bronzo*
silver*, bronze*

*Effetto ossidato
*Anodized effect

LINEAITALIA
THINK DESIGN, MADE IN ITALY



Master Italy S.r.l - S.P. 37 Conversano - Castiglione km 0.570 - Conversano (Ba) Italy
Customer Service **+39 080.4959823** | Fax. **+39 080.4959030**
info@masteritaly.com | www.masteritaly.com

