



UNION

GIUNZIONE A "T" E A CROCE

5

Giunzione a "T" e a croce | T-joint and cross joint
Jonction a "T" et a croix | unión en T y en cruz



Corpo e vite M8 TSP
CE in acciaio zincato.



Body and M8 TSP CE
screw in galvanized
steel.



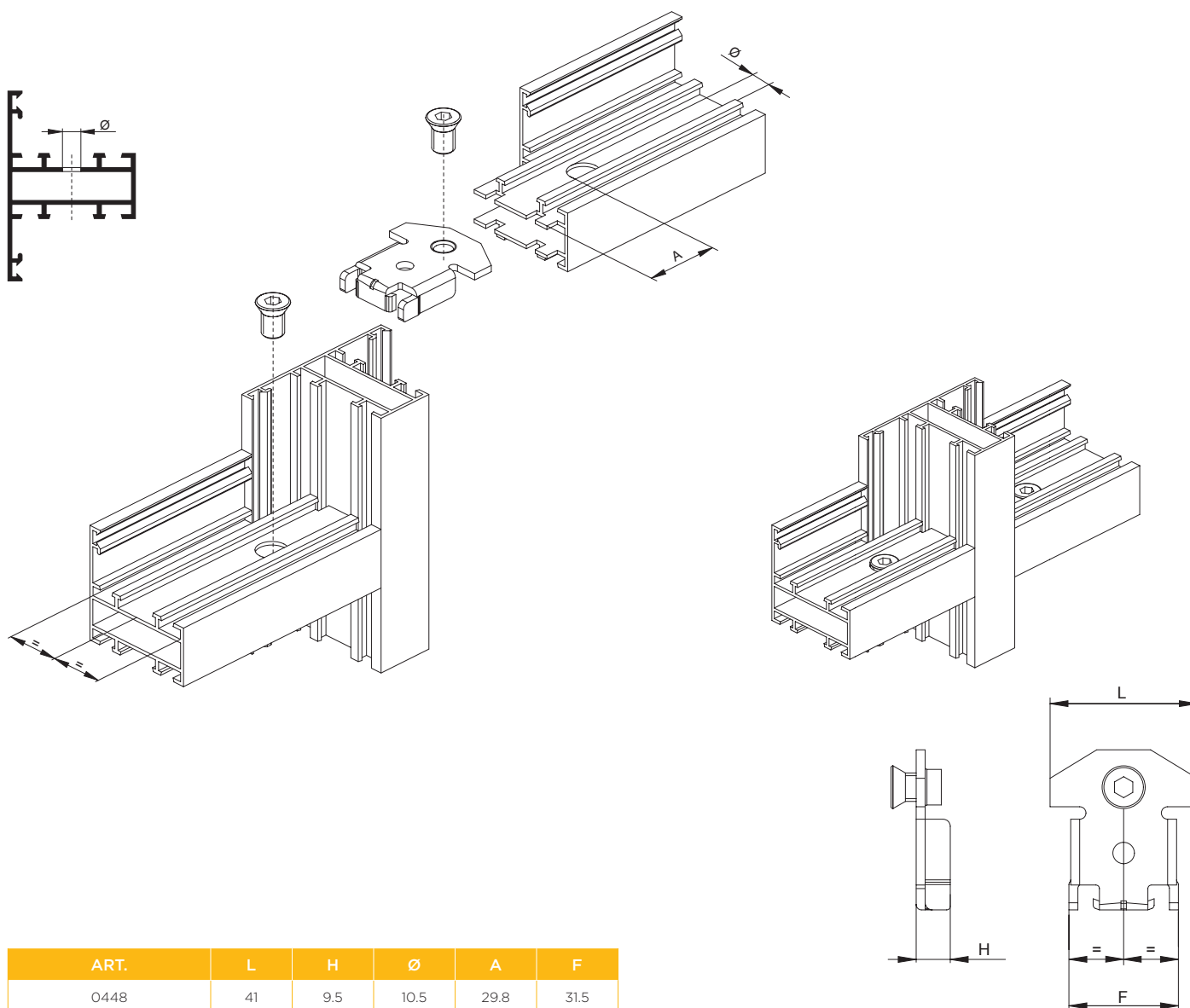
Corps et vis M8 TSP
CE en acier zingué.



Cuerpo y tornillo
M8 TSP CE de acero
galvanizado.



ART.	0448			
Imballo Package Conditionnement Embalaje	150 PZ			
Finiture disponibili Available finishes Finitions disponibles Acabados disponibles	1	2	3	4



ART.	L	H	\varnothing	A	F
0448	41	9.5	10.5	29.8	31.5