



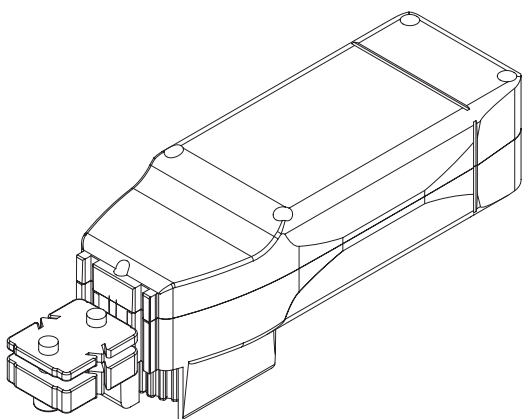
RICAMBI E ACCESSORI

RICAMBI E ACCESSORI PER AUTOMAZIONI

Ricambi e accessori per automazioni | Spare parts and accessories for automation | Pièces et accessoires pour l'automatisation | Partes y accesorios para la automatización

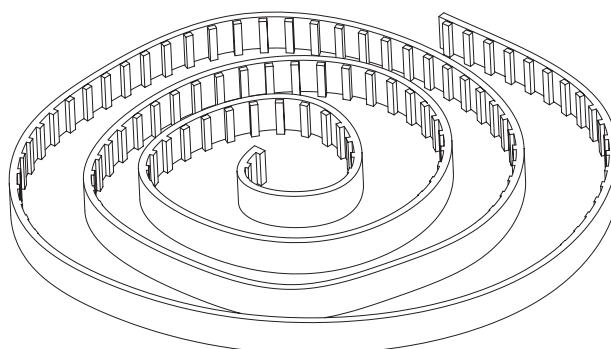
1122.54

Ricambio motore per 1122.1 (24V)
Spare motor per 1122.1 (24V)



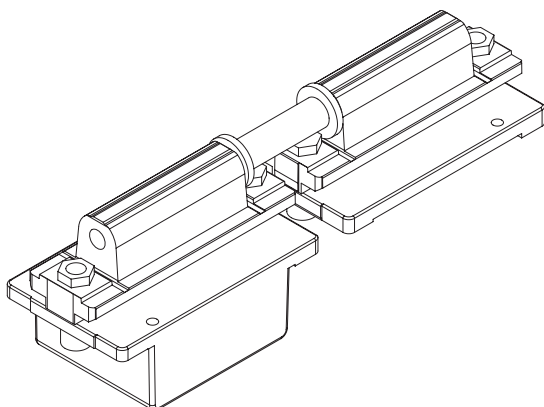
1122.50

Ricambio cinghia per 1122.1 | .5 (13 mt)
Spare gear belt per 1122.1 | .5 (13 mt)



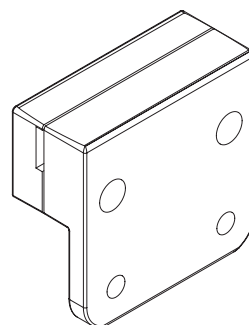
1122.52

Ricambio tendicinghia e puleggia folle per 1122.1
Spare tensioner and idle pulley



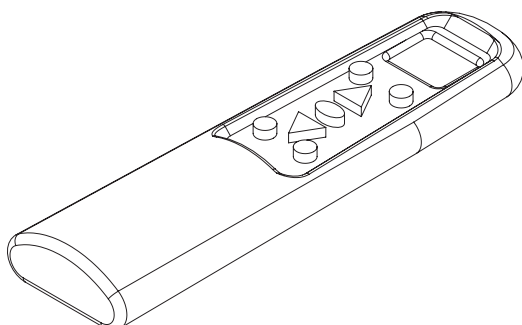
1122.53

Ricambio aggancio cinghia per 1122.1
Spare gear belt holder per 1122.1



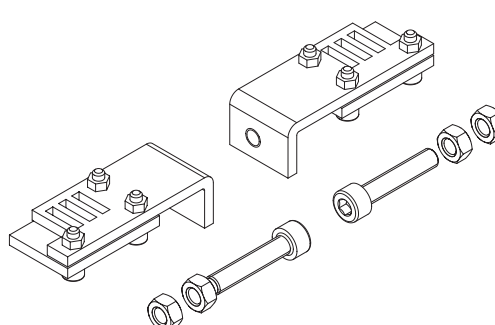
1121.50

Telecomando per 1121.1 | .5 - 1121.4 | .9 - 3425G.1
Remote control per 1121.1 | .5 - 1121.4 | .9 - 3425G.1



1122.51

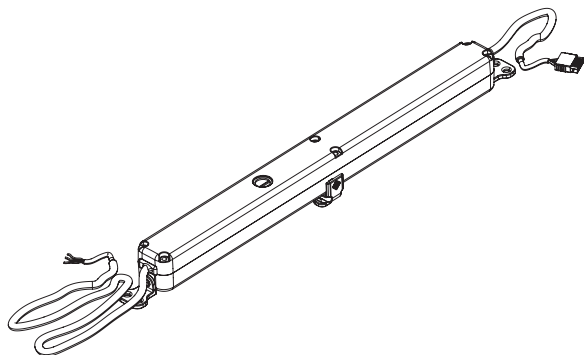
"WISLIDE 500" Kit morsetti cinghia DX-SX con viti
"WISLIDE 500" Belt clamp kit DX-SX with screw





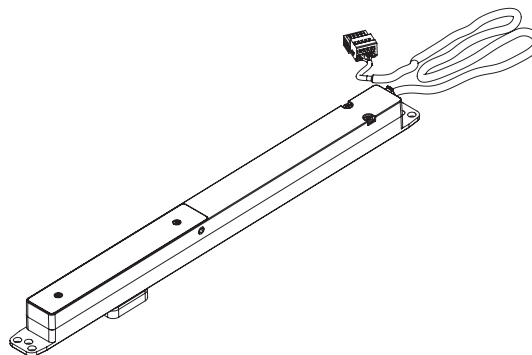
1121.58

Ricambio attuatore per 1121.4/.9 - 3425G.1
Spare chain actuator per 1121.4/.9 - 3425G.1



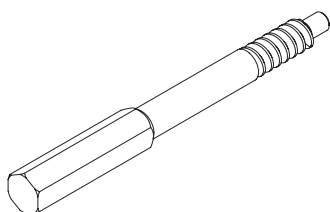
1121.3 / .10

Ricambio elettroserratura per 1121.4/.9 - 3425G.1
Spere electromechanical lock per 1121.4/.9 - 3425G.1



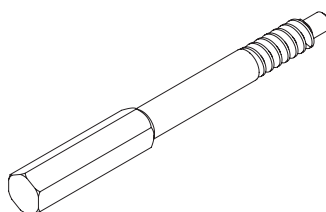
1121.54

Chiave di sblocco per 1121.4/.9 - 3425G.1
Safety key per 1121.4/.9 - 3425G.1



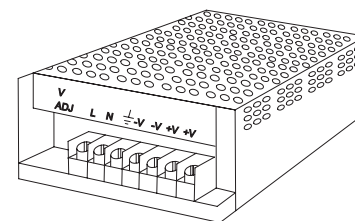
1125.51

Chiave di sblocco per APRO 1125.X
Safety Key for APRO 1125.X



1121.61 - 1121.62

Trasformatore 230V - 24V
Driver switch 230V - 24V

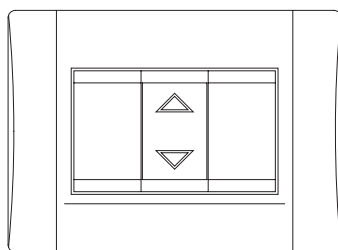


DRIVER SWITCH

Art.	W	V	IP	A
1121.61	100W	24V DC	IP 20	4,2 A
1121.62	200W	24V DC	IP 20	8,4 A

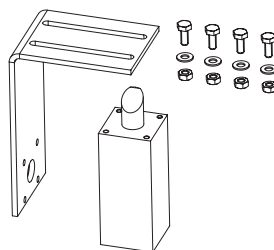
1121.60

Kit pulsante per 1121A.2 / 1121A.6
Wall switch for 1121A.2 / 1121A.6



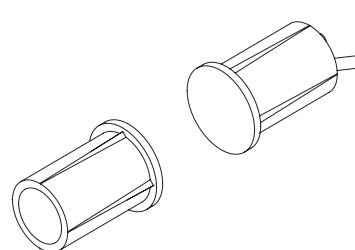
1122.59

Kit elettroserratura per 1122.59
Kit electromechanical lock for 1122.59



1121.51

Ricambio sensori per 1121.4 | .9 - 3425G.1
Locking contacts per 1121.4 | .9 - 3425G.1



Art.	Descrizione / Description
1120.30	Centrale di controllo per 2 motori a 24V / Control board for 2 chain actuator 24V
1120.31	Centrale di controllo per 2 motori a 24V versione Radiocomandabile / Control board for 2 chain actuator 24V radio
1120.32	Centrale di controllo per 4 motori a 24V / Control board for 4 chain actuator 24V
1120.33	Centrale di controllo per 4 motori a 24V versione Radiocomandabile / Control board for 4 chain actuator 24V radio
1120.34	Centrale di controllo per 6 motori a 24V versione / Control board for 6 chain actuator 24V
1120.35	Centrale di controllo per 6 motori a 24V versione Radiocomandabile / Control board for 6 chain actuator 24V radio
1120.51	Sensore pioggia riscaldato / Heated rain sensor
1120.58	Rilevatore vento a semisfera / Hemisphere wind senso
1122.55	Carter per sostegno attuatore L 3250 mm / Carter for acuator support L 3250 mm

