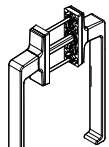


Articoli complementari

Complementary articles

3080.25 Doppio maniglione alzante

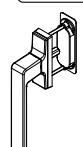


- EN- Double handle lifting
- FR- Double poignée levée
- PL- Podwójny uchwyt podnoszenia
- RU- Двойная ручка повышения
- ES- Elevación asa doble

Note:

IT- Utilizzare gli spessori in nylon della giusta misura, tra profilo e cremone.
EN- Use right nylon spacers dimension between handle and cremone.

3080.20 Maniglione alzante + traino

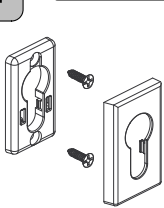


- EN- Handle lifting + trailer
- FR- Poignée de levage + tirant
- PL- Uchwyt podnoszenia+ciągnąc
- RU- подъемная ручка + буксировочное
- ES- Palanca de elevación + tira

Note:

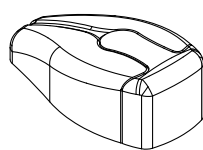
IT- Utilizzare gli spessori in nylon della giusta misura, tra profilo e cremone.
EN- Use right nylon spacers dimension between handle and cremone.

2129.4 Copricilindro



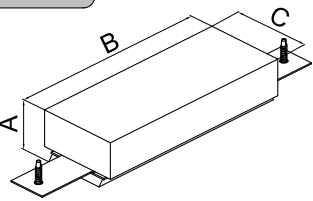
- EN- Cylinder cover
- FR- Kit cache cylindre
- PL- Osłona cylindra
- RU- крышка цилиндра
- ES- Cobertura cilindro

6844.1 Tassello paracolpi



- EN- Door bumper
- FR- Butée de couffissant
- PL- Kotwa zderzak
- RU- бампер дюбель
- ES- Amortiguador para correderas

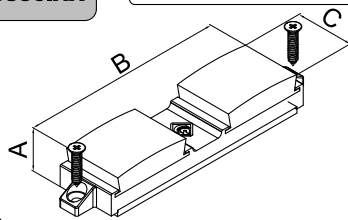
6836.XX Tassello di tenuta centrale superiore



Art.	A	B	C
6836.7	30	140	55
6836.10	30	100	44
6836.12	30	100	26
6836.14	30	100	63

- EN - Block with center seal and brush - hinger
- FR - Patin étanchéité centrale avec joint brosse-supérieur
- PL - Kółków górny środkowy uszczelnienia
- RU - Дюбель верхнего центрального уплотнения
- ES - Taco retenedor central con cepillo - mayor

6836.XX Tassello di tenuta centrale inferiore



Art.	A	B	C
6836	30	90	33.5
6836.3	25	90	31.5
6836.11	20	90	28.5
6836.13	20	90	63
6836.15	8	100	44
6836.16	11	100	44

- EN - Block with center seal and brush - lower
- FR - Patin étanchéité centrale avec joint brosse-inférieur
- PL - Kółków dolny środkowy uszczelnienia
- RU - Дюбель нижний центральный уплотнение
- ES - Taco retenedor central con cepillo - inferior



HARDWARE FOR WINDOWS AND DOORS

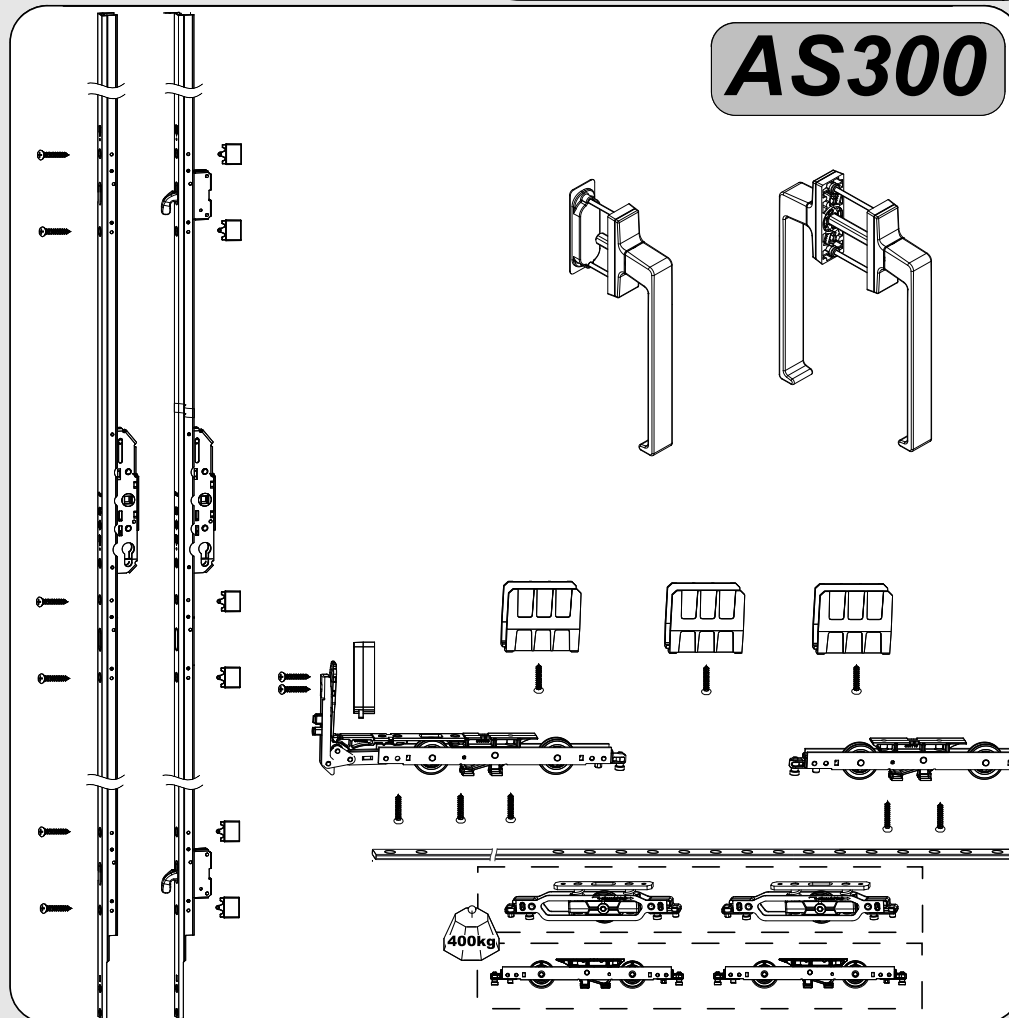
<http://www.masteritaly.com>

ALZANTE SCORREVOLE 300/400Kg
LIFT & SLIDE 300/400Kg



Video montaggio disponibile su MASTERTUBE
Video mounting available on MASTERTUBE
Video montage disponible sur MASTERTUBE

AS300



MASTER S.r.l. - I477M - A3 - FR
26/11/2019

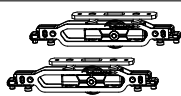
La master srl non risponde in alcun modo di possibili inesattezze imputabili ad errori di stampa o di trascrizione dati nel presente foglio.
Master does not bear any responsibility for possible inaccuracies due to printing mistakes or to transcription

Articoli supplementari

Additional articles

6740.10 Carrelli supplementare

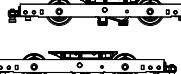
L_Amin>1200mm



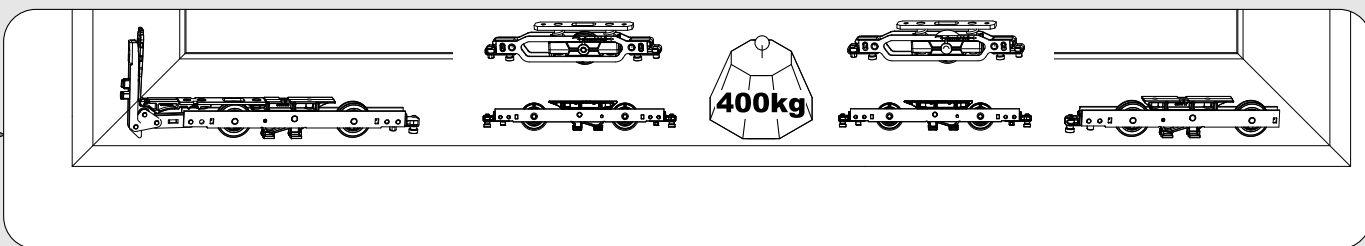
- EN - Additional rollers
- FR - Chariot supplémentaire
- PL - Dodatkowych rolek

6740.11

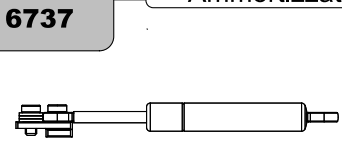
L_Amin>1400mm



- RU - Набор дополнительного ролика
- ES - Rueda adicional

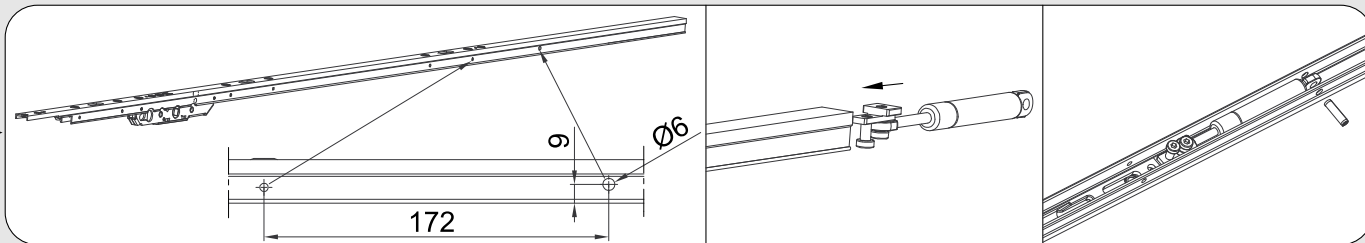


6737 Ammortizzatore serratura



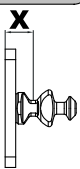
Min. 250Kg

- EN - Damper lock
- FR - Choc serrure
- PL - Szok blokady
- RU - замок шок
- ES - Choque de bloqueo



6734.XX Microventilazione

6734.XX

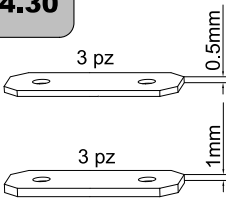


Art.	X
6734.11	12
6734.12	14.5
6734.13	15.5
6734.14	19.5
6734.15	21.5
6734.16	26.5
6734.17	10.5

- EN - Microventilation
- FR - Micro ventilation
- PL - Zestaw mikrowentylacji
- RU - набор для микровентиляции
- ES - Microventilación

6734.30 Kit spessore chiusure standard

6734.30

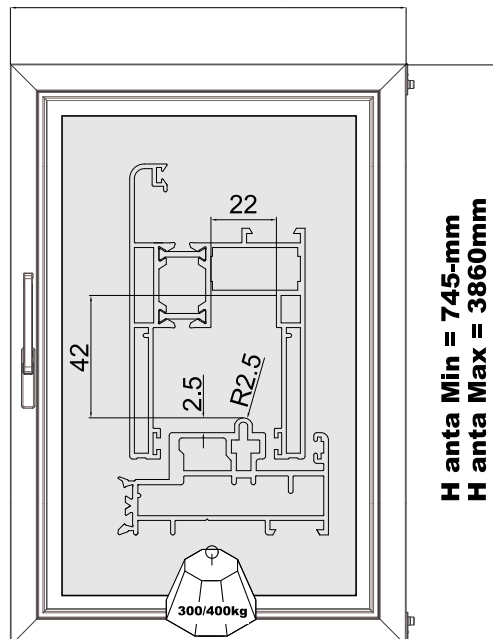


- EN - Standard thickness closures
- FR - Fermetures d'épaisseur standard
- PL - Standardowe grubości zamknięcia
- RU - Стандартные затворы толщины
- ES - Cierres de espesor estándar

Specifiche di sistema

System specifications

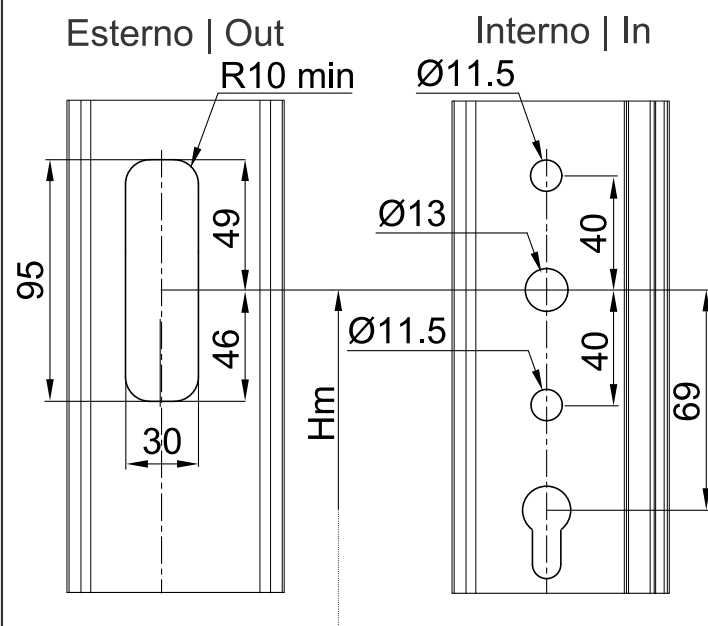
L_{anta} Min = 720mm
L_{anta} Max = 3385mm



H_{anta} Min = 745-mm
H_{anta} Max = 3860mm

Lavorazioni serratura

Lock machining



Per eventuali chiarimenti chiedere info al nostro Uff. Tecnico tel. 080.4959823

For other information contact our technical office at: +39.08.04.95.98.23

Aste di chiusura standard

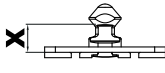
Standard closing rods

Art.	L	H Amin	H Amax	HM	E	
6730.13	1300	745	1360	396.5		6
6730.17	1700	1280	1760	396.5		6
6730.21	2100	1680	2160	996.5		8
6730.25	2500	2080	2560	996.5	27.5	8
6730.28	2800	2480	2860	996.5		8
6730.33	3300	2760	3360	996.5		10
6730.38	3800	3280	3860	996.5		10
6731.13	1300	745	1360	396.5		6
6731.17	1700	1280	1760	396.5		6
6731.21	2100	1680	2160	996.5		8
6731.25	2500	2080	2560	996.5	37.5	8
6731.28	2800	2480	2860	996.5		8
6731.33	3300	2760	3360	996.5		10
6731.38	3800	3280	3860	996.5		10

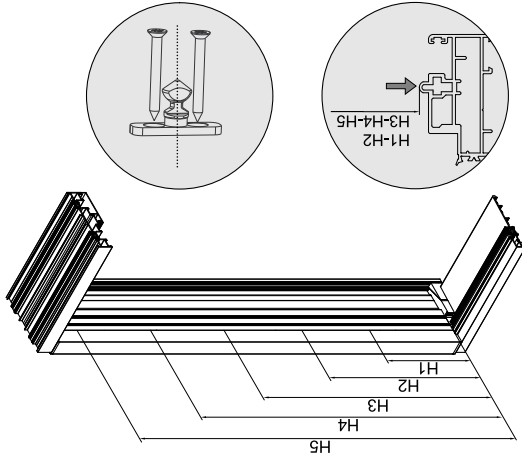
Chiusure standard

Art.	X
6734.1	10.5
6734.2	12
6734.3	14.5
6734.4	15.5
6734.5	21.5
6734.6	26.5

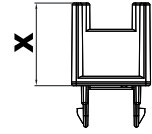
- EN - Standard closures
- FR - Fermetures standards
- PL - Standardowe zamknięcia
- RU - стандартные затворы
- ES - Cierres estándar



6734.X



Art.	H1	H2	H3	H4	H5
6730/31.13	195.5	595.5	-	-	-
6730/31.17	195.5	595.5	1100	-	-
6730/31.21	195.5	695.5	1185	1500	-
6730/31.25	195.5	695.5	1185	1900	-
6730/31.28	195.5	695.5	1185	2300	-
6730/31.33	195.5	695.5	1185	1900	2700
6730/31.38	195.5	695.5	1185	2300	3100



6736.XX

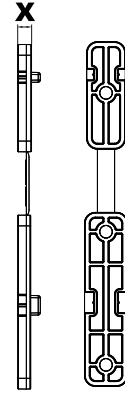
Art.	X
6736.4	4
6736.10	10
6736.14	14
6736.16	16.5
6736.18	18.5
6736.20	20.5
6736.22	22
6736.25	25.5
6736.30	30
6736.32	32
6736.36	36

- EN - Auction thicknesses
- FR - épaisseurs d'enchères
- PL - Grubość aukcja
- RU - толщина аукциона
- ES - Espesores de subastas

Spessori aste

Art.	X
6742.10	10
6742.14	14
6742.16	16.5
6742.18	18.5
6742.20	20.5
6742.22	22
6742.25	25.5
6742.26	26.5
6742.29	29
6742.30	30
6742.32	32
6742.36	36

- EN - Trucks thicknesses - Vertical
- FR - Camions épaisseurs - Vertical
- PL - ciężarówki grubość - Pionowy
- RU - грузовики толщина - вертикаль
- ES - Camiones espesores - Vertical

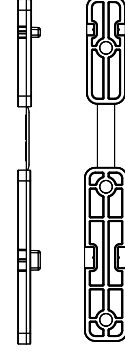


6742.XX

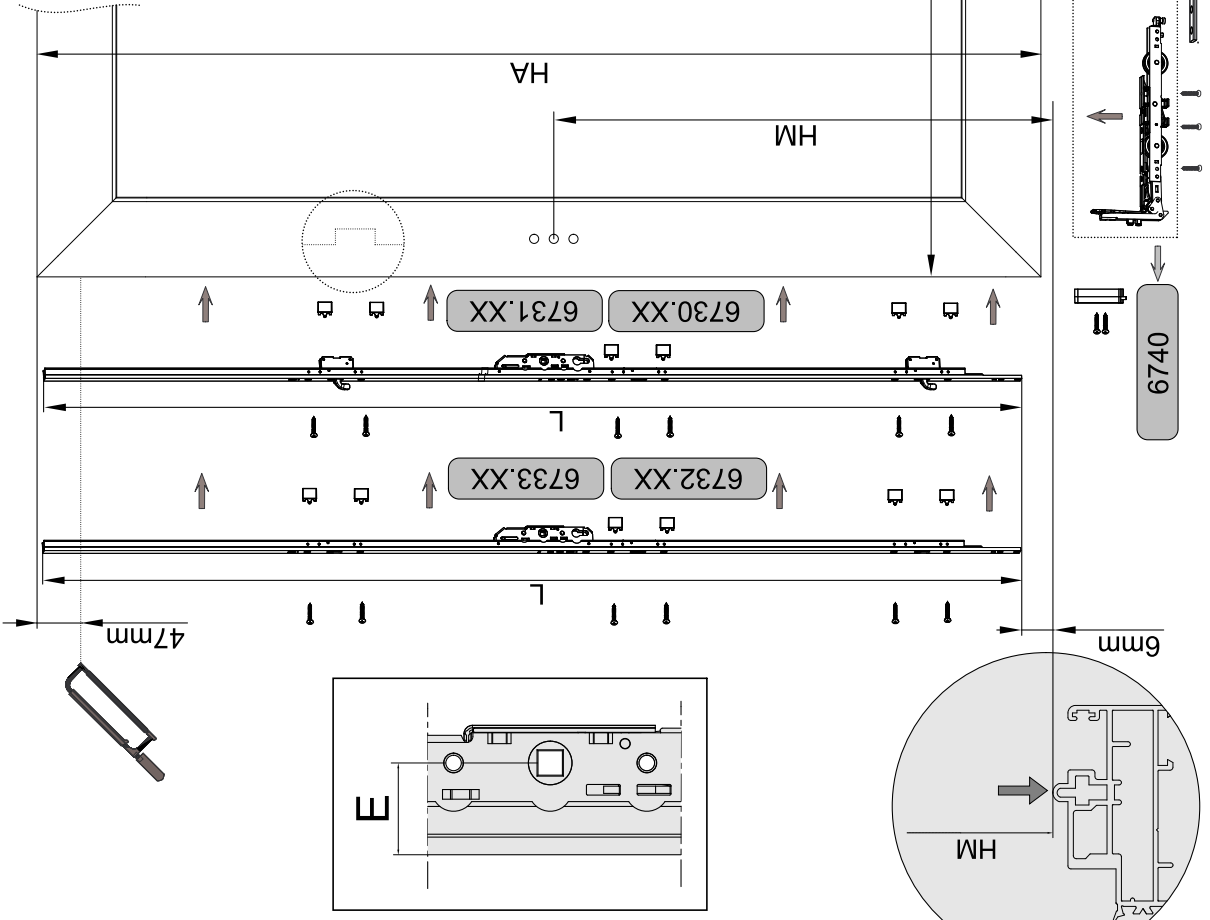
Spessori carrelli - verticali

Art.	X
6742A.3	3
6742A.5	5
6742A.6	6
6742A.8	8
6742A.10	10

- EN - Trucks thicknesses - Horizontal
- FR - Camions épaisseurs - Horizontal
- PL - ciężarówki grubość - Poziomy
- RU - грузовики толщина - горизонт
- ES - Camiones espesores - Horizontal



6742A.XX



Min 80mm
Max 130mm

L Amin > 720mm - L Amax = 3385mm

6740

HM

6mm

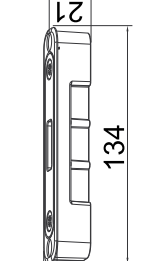
Indicazioni di montaggio

Mounting instructions

Art.	L	H Amin	H Amax	HM	E	
6732.13	1305	735	1360	396.5		6
6732.19	1900	1235	1960	396.5		6
6732.25	2500	1835	2560	996.5	27.5	6
6732.28	2800	2270	2860	996.6		6
6732.33	3300	2670	3360	996.5		6
6732.38	3800	2670	3860	996.5		6
6733.13	1305	735	1360	396.5		6
6733.19	1900	1235	1960	396.5		6
6733.25	2500	1835	2560	996.5	37.5	6
6733.28	2800	2270	2860	996.5		6
6733.33	3300	2670	3360	996.5		6
6733.38	3800	2670	3860	996.5		6

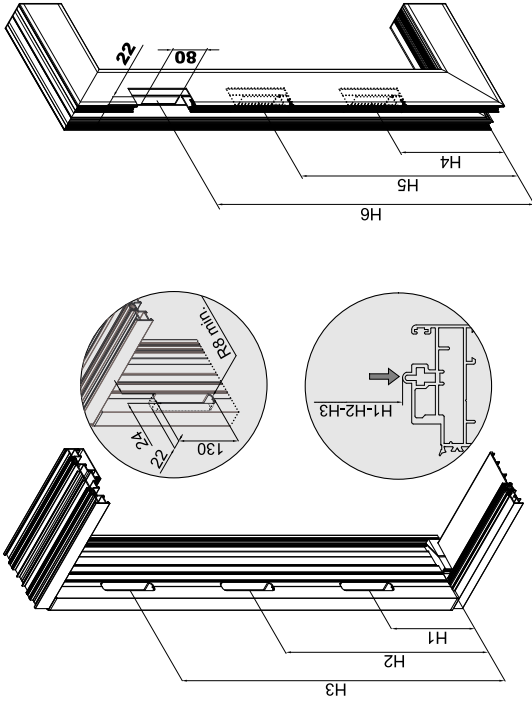
Chiusure per ganci

- EN - Closures for hooks
- FR - Fermetures pour crochets
- PL - Zamknięcia do haków
- RU - Затворы крючками
- ES - Los cierres de los ganchos



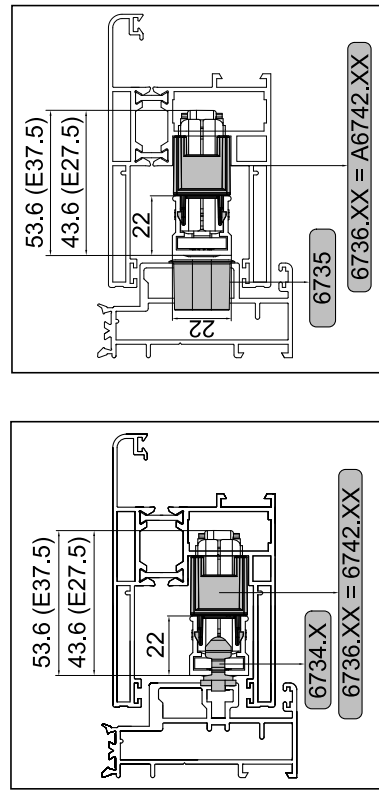
6735

Art.	H1	H2	H3	H4	H5	H6
6732/33.13	212	582	-	-	-	222
6732/33.19	212	1082	-	-	-	594
6732/33.25	212	1678	-	-	-	222
6732/33.28	212	1210	2110	-	-	222
6732/33.33	212	1410	2510	-	-	222
6732/33.38	212	1410	2510	-	-	222



Aste di chiusura con ganci

Closing rods with hooks



6734.X

6736.XX = 6742.XX

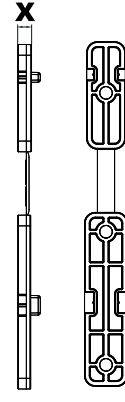
6735

6736.XX = A6742.XX

Spessori carrelli - orizzontali

Art.	X
6742A.3	3
6742A.5	5
6742A.6	6
6742A.8	8
6742A.10	10

- EN - Trucks thicknesses - Horizontal
- FR - Camions épaisseurs - Horizontal
- PL - ciężarówki grubość - Poziomy
- RU - грузовики толщина - горизонт
- ES - Camiones espesores - Horizontal



6742A.XX

Collegamento carrelli

Art.	Kg	X
6740	300	LA - 605
6740.10	400	LA - 1080
6740.11	400	LA - 1224

Art.	L Amin	L Amax	L
6741.1	720	1300	692
6741.2	1225	1800	1196
6741.3	1730	2305	1700
6741.4	2235	2810	2204
6741.5	2740	3385	2708

- EN - Rod of connecting rollers
- FR - Jonction charlots
- PL - Rod podłączenia rolki
- RU - подключение грузовиков
- ES - Varilla de conexión de rodillos

