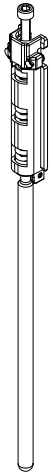
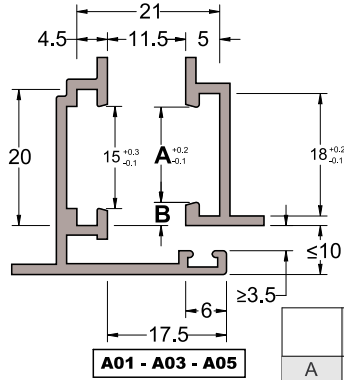


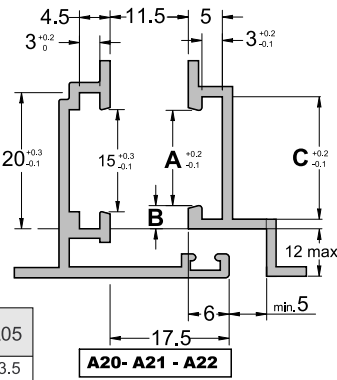
Supporto anta | Per sistemi Camera Europea ed Erre 40
 Shutter support | For Euro Groove system and Erre 40

3310.50


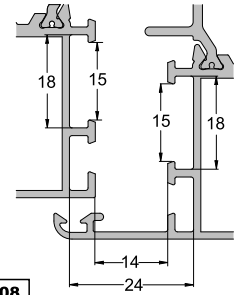
Riferimento nodo Camera Europea
 Euro groove section riferiment


A01 - A03 - A05

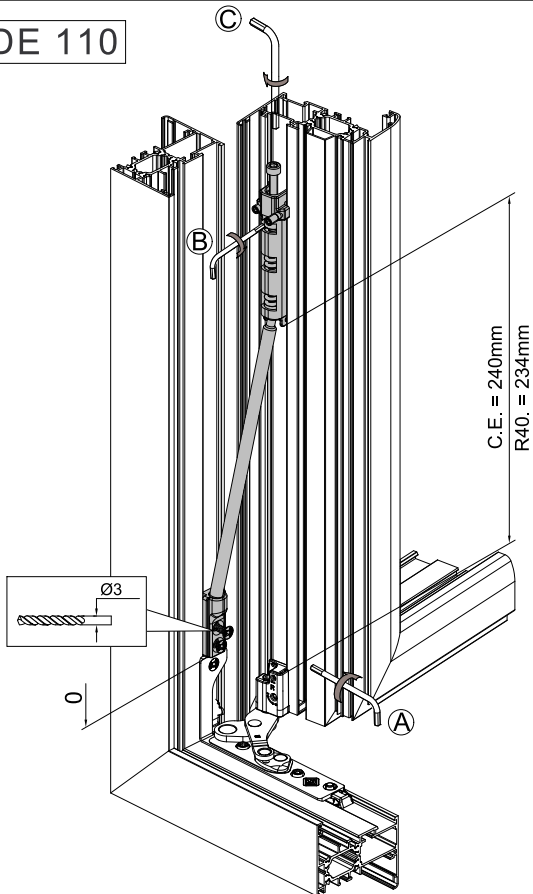
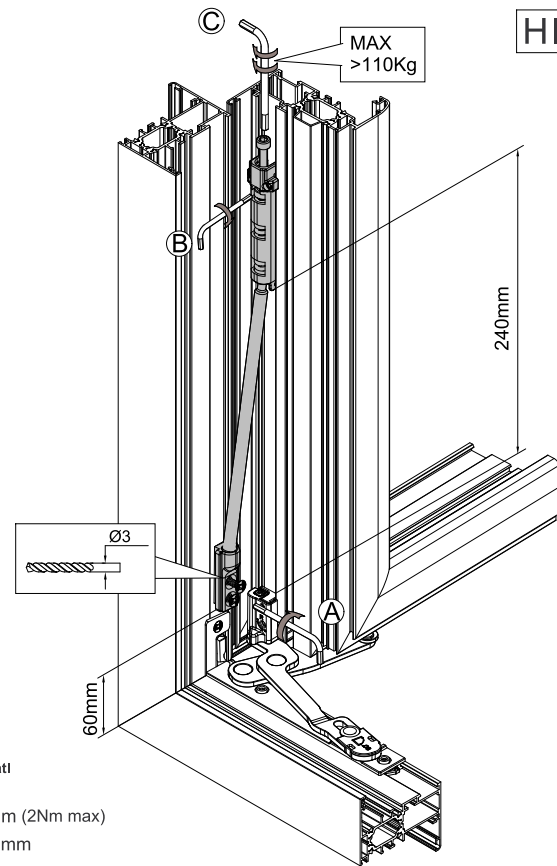
	A01-A20 A21-A22	A03	A05
A	14	10	13.5
B	4	4.2	3
C	18	14.5	16.8


A20- A21 - A22

Riferimento nodo Erre 40
 Erre 40 section riferiment


A08

Indicazioni di montaggio / Assembling

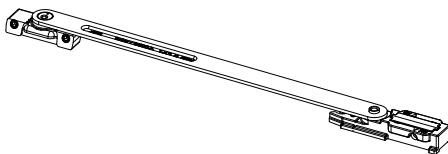
HIDE 110

HIDE 180


i Utensili utilizzati
 Tools used

- (A) ALLEN - 3mm (2Nm max)
- (B) ALLEN - 2.5mm
- (C) ALLEN - 3mm (5Nm max)



**OBLIGATORIO CON
 LIMITATORE**
**OBLIGATORY WITH
 LIMITER**



- IT** Limitatore di apertura
- EN** Opening limiter
- FR** Limiteur d'ouverture
- ES** Compas limit. de ap.

	Cod.
C.E.	A1211
R40	A1212