

**100Kg - 180°**  
 Obbligatorio 3310.51 con soglie ribassate  
 Mandatory 3310.51 with low threshold  
 Consigliato 3310.51 per portate >80Kg e altezze >2100 mm  
 Recommended 3310.51 with weights >80Kg and height >2100 mm

2500	27	26	21	18	16	14	13	12	11	11	11	11
2400	28	27	22	19	17	15	13	12	11	13	12	11
2300	30	28	23	20	17	15	14	13	14	13	12	12
2200	31	29	24	21	18	16	15	13	15	14	13	12
2100	32	30	25	22	19	17	15	17	16	15	14	13
2000	34	32	27	23	20	18	16	18	17	15	14	13
1900	36	34	28	24	21	19	17	19	18	16	15	14
1800	38	36	30	25	22	20	18	20	19	17	16	15
1700	40	38	31	27	24	22	21	21	20	18	17	16
1600	43	40	33	29	25	23	21	23	21	19	18	17
1500	45	43	36	30	27	24	22	24	22	21	19	18
1400	49	46	38	33	30	27	25	26	24	22	20	19
1300	50	49	41	34	31	28	26	27	25	23	21	20
1200	50	50	44	37	33	30	28	28	26	24	22	21
1100	50	50	50	45	40	36	33	27	25	23	21	20
1000	50	50	50	50	44	40	33	30	28	17	X	X
900	50	50	50	50	49	40	36	32	14	X	X	X
800	50	50	50	50	50	45	27	X	X	X	X	X
700	50	50	50	50	50	23	X	X	X	X	X	X
600	50	50	50	50	50	X	X	X	X	X	X	X
550	50	50	50	50	18	X	X	X	X	X	X	X

**130Kg - 180°**  
 Obbligatorio 3310.51  
 Mandatory 3310.51

2700	33	31	26	22	19	17	15	14	13	12	14	13
2600	34	32	27	23	20	18	16	15	13	12	14	13
2500	35	33	28	24	21	18	17	15	14	16	15	14
2400	37	35	29	25	22	19	17	16	14	17	15	14
2300	38	36	30	26	23	20	18	16	19	17	16	15
2200	40	38	32	27	24	21	19	17	20	18	17	16
2100	42	40	33	28	25	22	20	23	21	19	18	17
2000	44	42	35	30	26	23	21	24	22	20	19	17
1900	47	44	36	31	27	24	22	25	23	21	20	18
1800	49	46	39	33	29	26	24	26	24	22	21	19
1700	50	49	41	35	31	28	25	27	25	23	22	20
1600	50	50	43	37	33	30	27	28	26	24	23	22
1500	50	50	46	40	36	33	30	29	27	25	24	23
1400	50	50	50	42	38	34	31	29	27	25	24	23
1300	50	50	50	50	44	40	36	33	31	29	28	27
1200	50	50	50	50	48	43	39	36	33	28	26	25
1100	50	50	50	50	50	47	43	35	33	30	19	18
1000	50	50	50	50	50	50	43	39	36	22	X	X
900	50	50	50	50	50	50	47	29	18	X	X	X
800	50	50	50	50	50	50	35	X	X	X	X	X
700	50	50	50	50	50	30	X	X	X	X	X	X
600	50	50	50	50	50	X	X	X	X	X	X	X
550	50	50	50	50	18	X	X	X	X	X	X	X

**Kit anta ribalta a scomparsa**  
 Hidden kit for tilt and turn

**Per sistemi Camera Europea**  
 For Euro Groove system

**ITA**  
 Scansiona il QR Code e guarda il video montaggio

Riferimento nodo Camera Europea  
 Euro groove section referment

	3306	3305
	A01-A20	A05
	A21-A22	A03
A	14	13.5
B	4	3
C	18	16.8

**150Kg - 90°**  
 Obbligatorio 3310.50  
 Mandatory 3310.50

Max 150 Kg  
 Min 60 Kg

90°

3000	34	32	27	23	20	18	16	15	15
2900	35	33	28	24	21	18	17	15	16
2800	36	34	29	24	21	19	17	18	16
2700	38	36	30	25	22	20	18	18	17
2600	39	37	31	26	23	21	18	19	17
2500	41	38	32	27	24	21	22	20	18
2400	43	40	33	29	25	22	23	20	19
2300	44	42	35	30	26	23	23	21	20
2200	46	44	36	31	27	27	25	22	20
2100	49	46	38	33	29	29	26	23	21
2000	50	48	40	34	30	27	25	23	21
1900	50	50	42	36	32	28	26	24	22
1800	50	50	44	38	33	30	27	25	23
1700	50	50	47	40	35	32	29	26	24
1600	50	50	50	42	38	34	31	28	26
1500	50	50	50	45	40	36	33	30	28
1400	50	50	50	50	48	43	39	35	32
1300	50	50	50	50	50	46	42	38	35
1200	50	50	50	50	50	50	45	41	38
1100	50	50	50	50	50	50	49	45	41
1000	50	50	50	50	50	50	50	49	45
900	50	50	50	50	50	50	50	50	33
800	50	50	50	50	50	50	50	50	41
700	50	50	50	50	50	50	50	50	34
600	50	50	50	50	50	X	X	X	X
550	50	50	50	50	50	X	X	X	X

EN-13126-8:2017	H2	100	5	1300X1200
	H2	130	5	1550X1400
	H1	150	5	900X2300

Es. **20** IT Anta eseguibile con spessore vetro Max 20 mm  
 EN Sash size executable with Max glass thickness 20 mm

**X** IT Dimensione non eseguibile  
 EN Not feasible

Per apertura impedita a 180° è obbligatorio braccio limitatore

For windows with 180° restricted opening mandatory use a limiter arm

**1211 (L>570)**

LAVORAZIONI / MACHINING

NOTE: nel caso di utilizzo cerniere con interasse 98mm utilizzare l'art. 6015.3  
 NOTE: in case of cerniere-bolt with inter-axe 98mm use art. 6015.3

6015.3, 6036.3, 6036.23, 6018, 6038, 6015, 6011, 6011.10, 6036, 6036.20, 6032.10, 6038.20, 6061, 6063, 6063.20, 3072, 3077.2, 3070, 3070.2, 3100, 3101, 3077.25, 3075.25, 3101.25

Maniglie / Handles

6018, 6038, 6038.20D/S, 6015-6015.3, 6011-6011.10, 6036-6032.10-6036.3, 6036.20, 6036.23, 6061, 6063, 6063.20, 3072, 3077.2, 3077.25, 3070, 3070.2, 3075.25, 3100, 3101, 3101.25

MASTER S.r.l. - I687C - A3 FR - 26/05/2026

**Regolazione | Adjustment**

Prima / Before  
 Dopo / Last

**Posizionamento punti chiusura | Positioning locking points | Positionnement points de fermeture | Posicionamiento puntos de cierre**

**ANTA RIBALTA | TILT AND TURN**

**3320F.1**

AFM

Ribalta / Tilt  
 Apertura / Open  
 Chiusura / Locking

**MANOVRA LOGICA TILT BEFORE TURN**

**3320LF.1**

AFM

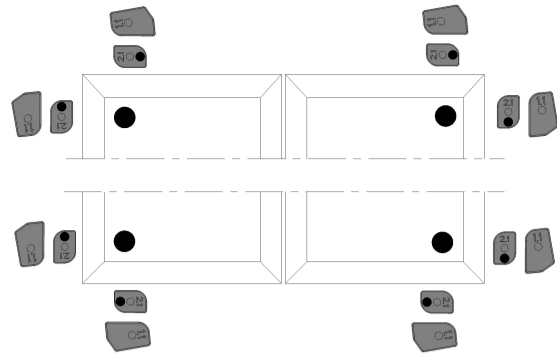
Apertura / Open  
 Ribalta / Tilt  
 Chiusura / Locking

**MONTAGGIO CERNIERE TELAIO**  
**HINGE FRAME ASSEMBLY**

**Posizione iniziale delle camme**  
**Correct starting cam position**

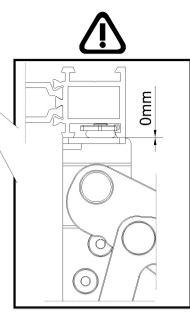
3305

3306



VITE SUPPLEMENTARE  
ADDITIONAL SCREW

Allen - 3mm

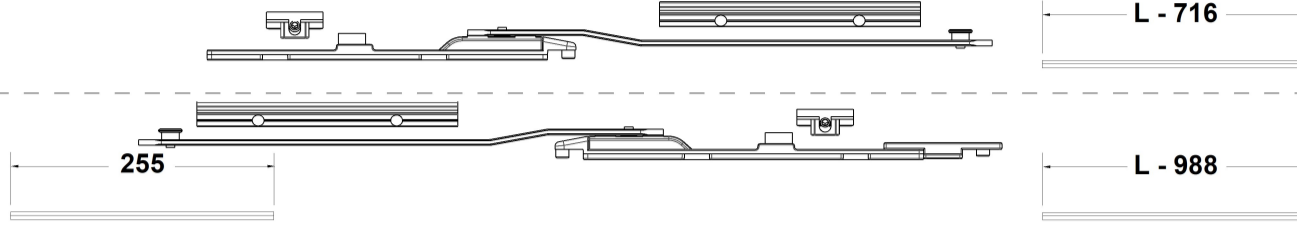


**MONTAGGIO CERNIERA ANTA**  
**HINGE SASH ASSEMBLY**

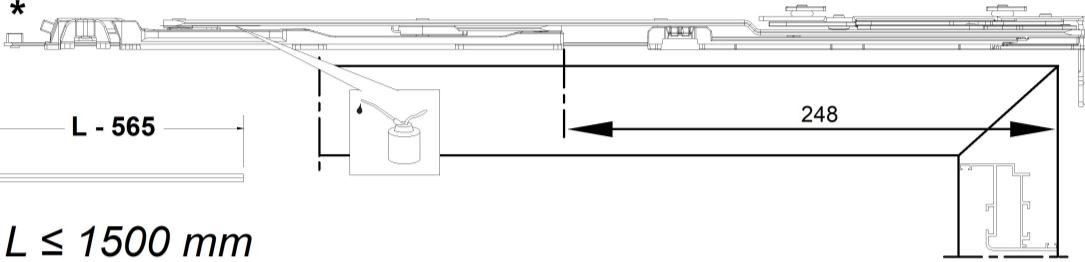


ANTA RIBALTA TILT AND TURN	
COD.	NODO
3520.30	A01 - A05
3400G.30	A03
MANOVRA LOGICA TILT BEFORE TURN	
COD.	NODO
3550L.30	A01 - A05
3400LG.30	A03

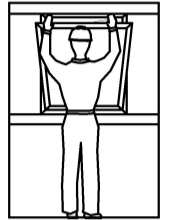
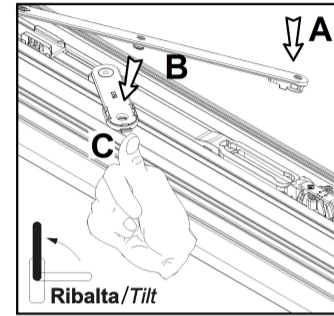
$1200\text{ mm} < L \leq 1500\text{ mm}$



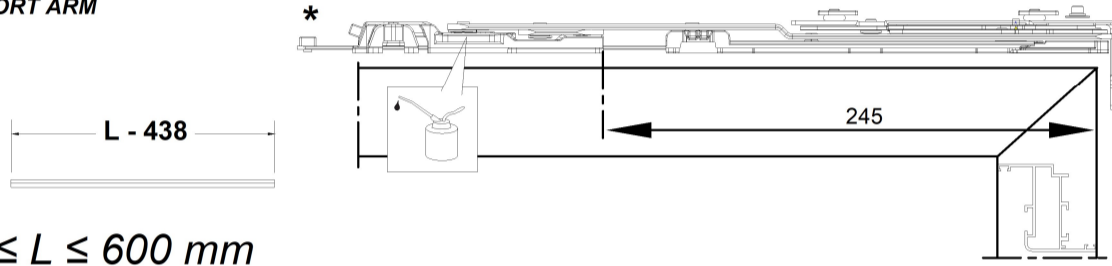
**BRACCIO LUNGO STD/LOG**  
**T&T and TBT LONG ARM**



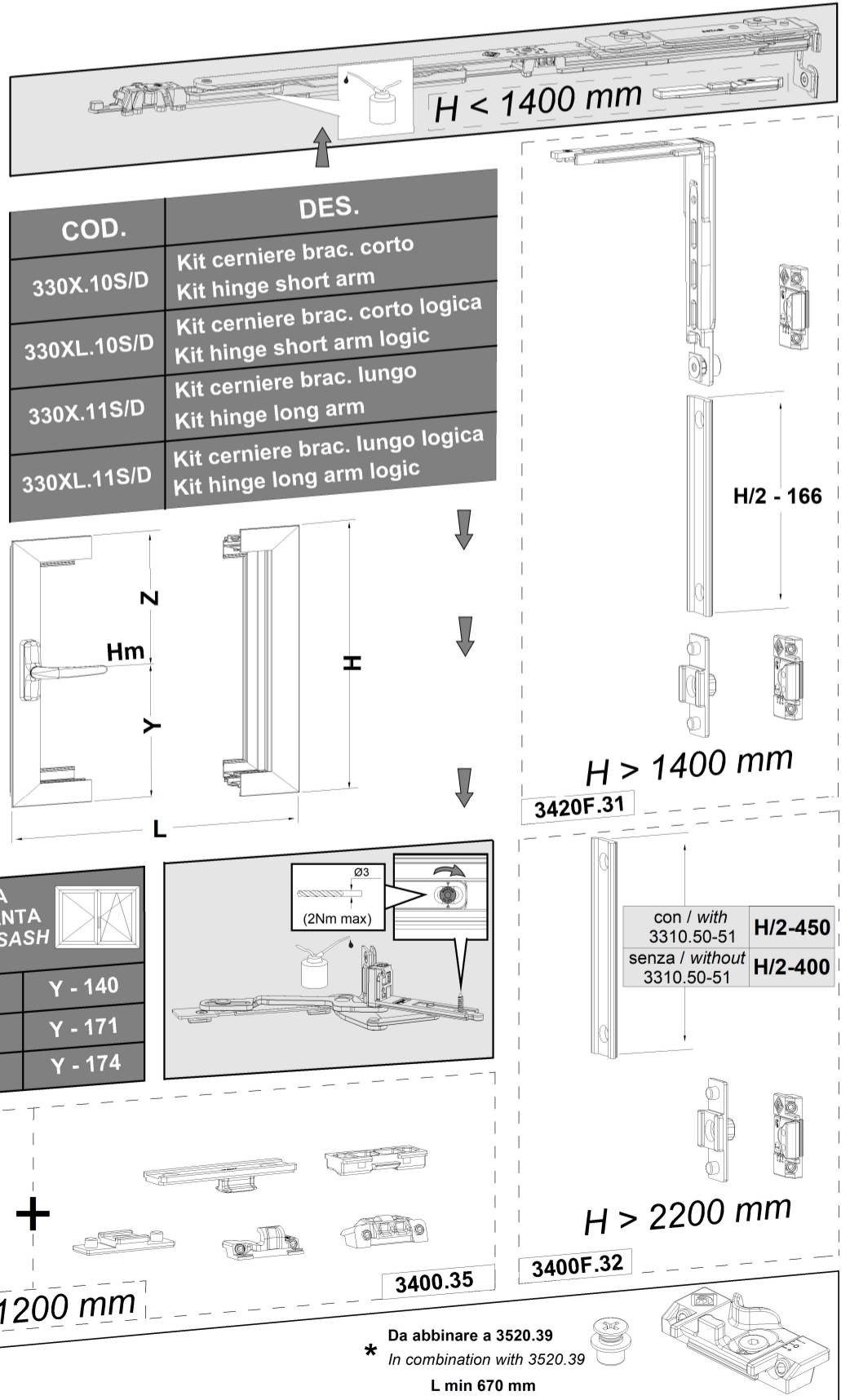
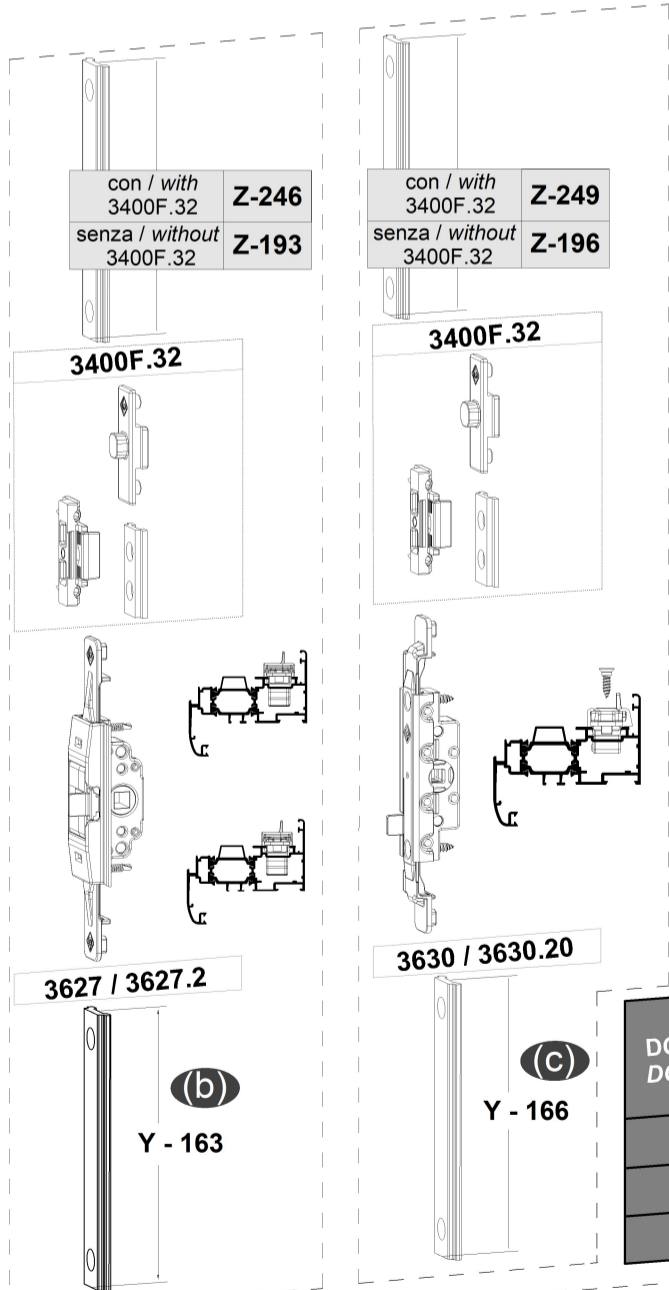
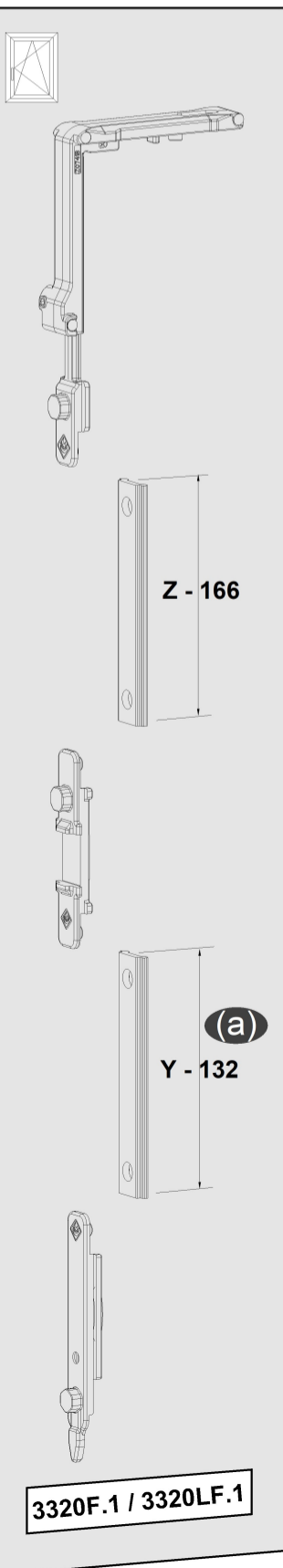
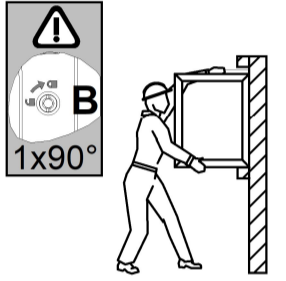
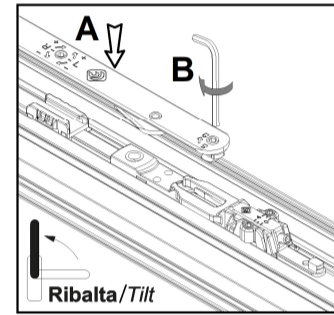
$600\text{ mm} < L \leq 1500\text{ mm}$



**BRACCIO CORTO STD/LOG**  
**T&T and TBT SHORT ARM**



$470\text{ mm} \leq L \leq 600\text{ mm}$



COD.	DES.
330X.10S/D	Kit cerniere brac. corto Kit hinge short arm
330XL.10S/D	Kit cerniere brac. corto logica Kit hinge short arm logic
330X.11S/D	Kit cerniere brac. lungo Kit hinge long arm
330XL.11S/D	Kit cerniere brac. lungo logica Kit hinge long arm logic

LOGICA DOPPIA ANTA DOUBLE SASH TBT	
(a)	Y - 140
(b)	Y - 171
(c)	Y - 174

Da abbinare a 3520.39  
\* In combination with 3520.39  
L min 670 mm