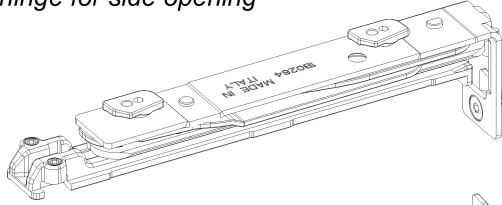


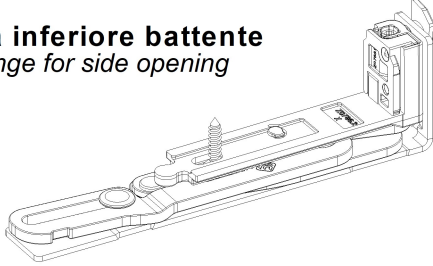
**Cerniere battente a scomparsa**  
Hidden hinge for side opening

**Per sistemi Camera Europea**  
For Euro Groove system

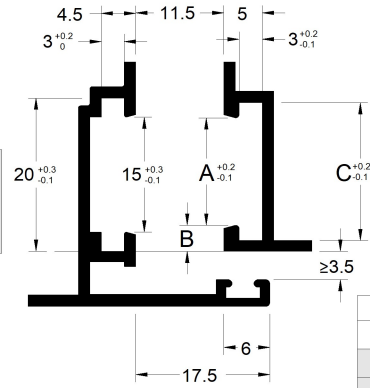
**Cerniera superiore battente**  
Top hinge for side opening



**Cerniera inferiore battente**  
Bottom hinge for side opening



Riferimento nodo Camera Europea  
Euro groove section referment



**KIT**  
**3304A.12S/D**  
**3303A.12S/D**

	3304A		3303A
	A01	A05	A03
A	14	13.5	10
B	4	3	4.2
C	18	16.8	14.5

**Dimensioni e portate / Dimensions and weights**

**130Kg - 180°**

**Obbligatorio 3310.51 con soglie ribassate**  
Mandatory 3310.51 with low threshold

**Consigliato 3310.51**  
per portate >100Kg e altezze >2100 mm  
Recommended 3310.51  
with weights >100Kg and height >2100 mm

H	L	370	500	600	700	800	900	1000	1100	1200
2500	45	33	28	24	21	18	17	15	14	
2400	47	35	29	25	22	19	17	16	14	
2300	49	36	30	26	23	20	18	16	19	
2200	50	38	32	27	24	21	19	17	20	
2100	50	40	33	28	25	22	20	23	21	
2000	50	42	35	30	26	23	21	24	22	
1900	50	44	36	31	27	24	27	25	23	
1800	50	46	39	33	29	26	29	26	24	
1700	50	49	41	35	31	34	31	28	25	
1600	50	50	43	37	33	36	33	30	27	
1500	50	50	46	40	43	39	35	32	29	
1400	50	50	50	42	46	41	37	34	31	
1300	50	50	50	50	50	44	40	36	33	
1200	50	50	50	50	50	48	43	39	36	
1100	50	50	50	50	50	50	47	43	39	
1000	50	50	50	50	50	50	50	47	39	
900	50	50	50	50	50	50	50	47	29	
800	50	50	50	50	50	50	50	35	X	
700	50	50	50	50	50	50	30	X	X	
600	50	50	50	50	50	X	X	X	X	
500	50	50	50	50	X	X	X	X	X	

**150Kg - 180°**

**Obbligatorio 3310.51**  
Obligatory 3310.51

H	L	370	500	600	700	800	900	1000	1100	1200
2700	48	36	30	25	22	20	18	16	15	
2600	50	37	31	26	23	21	18	17	15	
2500	50	38	32	27	24	21	19	17	16	
2400	50	40	33	29	25	22	20	18	17	
2300	50	42	35	30	26	23	21	19	22	
2200	50	44	36	31	27	24	22	20	23	
2100	50	46	38	33	29	25	23	26	24	
2000	50	48	40	34	30	27	24	27	25	
1900	50	50	42	36	32	28	32	29	26	
1800	50	50	44	38	33	30	33	30	28	
1700	50	50	47	40	35	39	35	32	29	
1600	50	50	50	43	38	42	38	34	31	
1500	50	50	50	46	50	44	40	36	33	
1400	50	50	50	49	50	48	43	39	36	
1300	50	50	50	50	50	50	46	42	38	
1200	50	50	50	50	50	50	50	45	42	
1100	50	50	50	50	50	50	50	50	45	
1000	50	50	50	50	50	50	50	50	45	
900	50	50	50	50	50	50	50	50	33	
800	50	50	50	50	50	50	50	41	X	
700	50	50	50	50	50	50	34	X	X	
600	50	50	50	50	50	X	X	X	X	
500	50	50	50	50	X	X	X	X	X	

**180Kg - 90°**

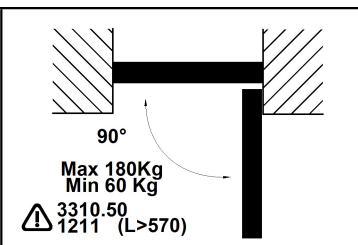
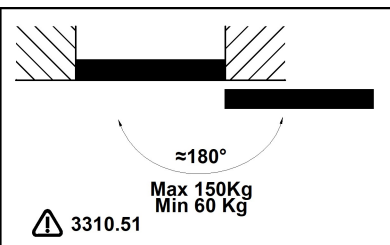
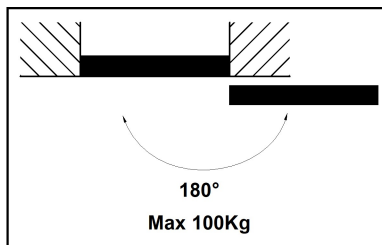
**Obbligatorio 3310.50**  
Obligatory 3310.50

H	L	370	500	600	700	800	900	1000	1100	1200
3000	41	38	32	27	24	21	19	17	16	
2900	42	40	33	28	25	22	20	18	17	
2800	44	41	34	29	26	23	21	19	17	
2700	50	43	36	30	27	24	21	19	18	
2600	50	44	37	32	28	25	22	20	18	
2500	50	46	38	33	29	26	23	21	19	
2400	50	48	40	34	30	27	24	22	20	
2300	50	50	42	36	31	28	25	23	26	
2200	50	50	44	37	33	29	26	24	27	
2100	50	50	46	39	34	30	27	31	29	
2000	50	50	48	41	36	32	29	33	30	
1900	50	50	50	43	38	34	38	34	32	
1800	50	50	50	46	40	36	40	36	33	
1700	50	50	50	48	42	47	42	39	35	
1600	50	50	50	50	45	50	45	41	38	
1500	50	50	50	50	50	50	48	44	40	
1400	50	50	50	50	50	50	50	47	43	
1300	50	50	50	50	50	50	50	50	46	
1200	50	50	50	50	50	50	50	50	50	
1100	50	50	50	50	50	50	50	50	50	
1000	50	50	50	50	50	50	50	50	50	
900	50	50	50	50	50	50	50	50	50	
800	50	50	50	50	50	50	50	50	49	X
700	50	50	50	50	50	50	41	X	X	
600	50	50	50	50	50	X	X	X	X	
500	50	50	50	50	X	X	X	X	X	

EN-13126-8:2017	H2	130	5	1550X1400
	H2	150	5	1550X1400
	H1	180	5	900X2300

**Es. 20** **IT** Anta eseguibile con spessore vetro Max 20 mm  
**EN** Sash size executable with Max glass thickness 20 mm

**X** **IT** Dimensione non eseguibile  
**EN** Not feasible



**Per apertura impedita a 180° è obbligatorio braccio limit.**  
For windows with 180° restricted opening mandatory use a limiter arm

**1211 (L>570)**

# MONTAGGIO CERNIERE / HINGE ASSEMBLY

**TELAIO**  
*FRAME*



**Posizione iniziale  
delle camme**  
**Correct starting  
cam position**

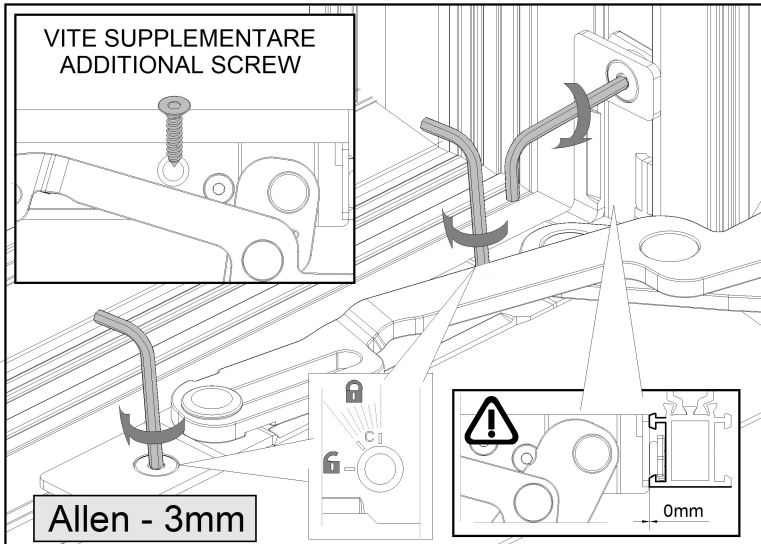
**3305**



**3306**

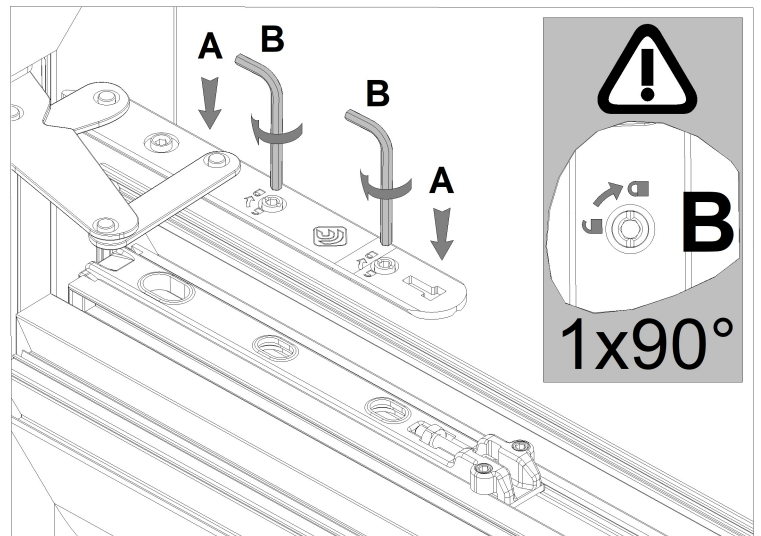
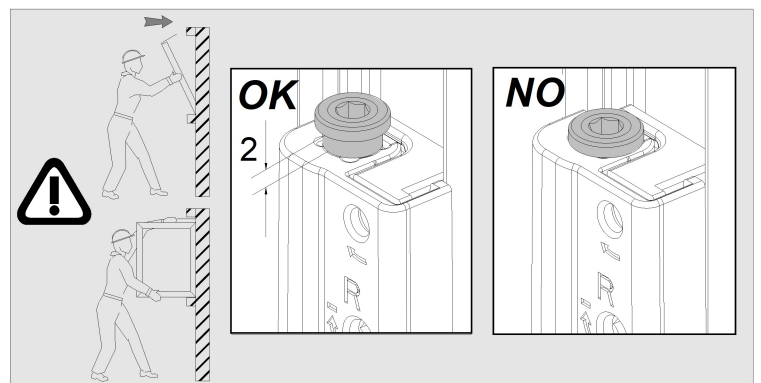
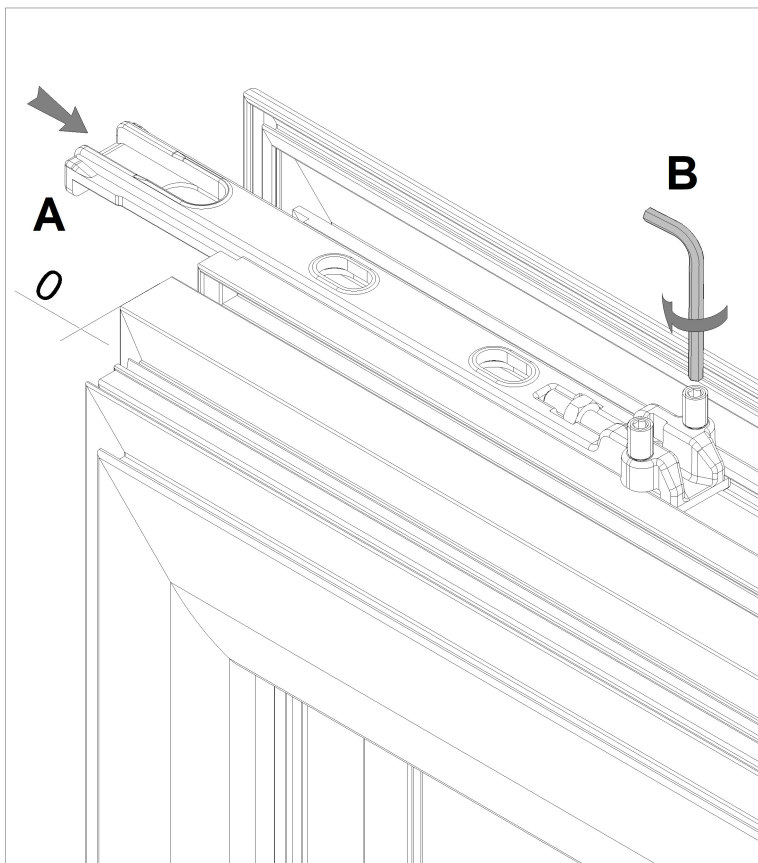


**VITE SUPPLEMENTARE**  
**ADDITIONAL SCREW**



**Allen - 3mm**

**ANTA**  
*SASH*



## Regolazioni / Adjustments

