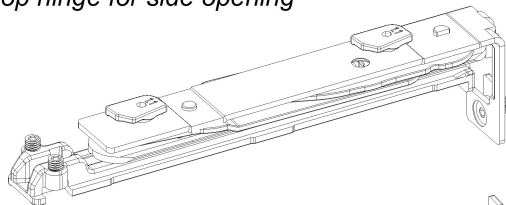


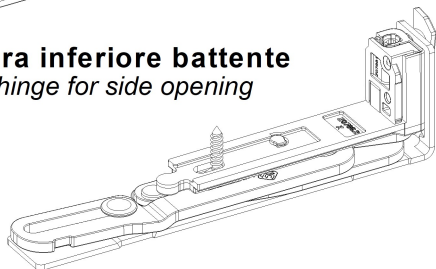
Cerniere battente a scomparsa
Hidden hinge for side opening

Per sistemi Camera Europea
For Euro Groove system

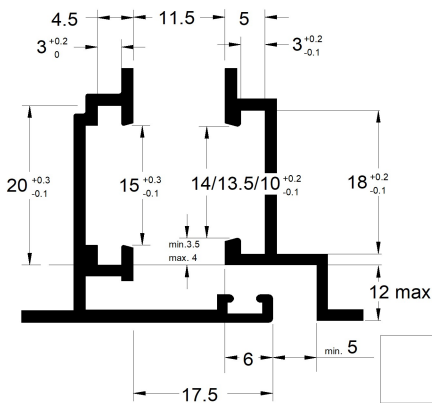
Cerniera superiore battente
Top hinge for side opening



Cerniera inferiore battente
Bottom hinge for side opening



Riferimento nodo Camera Europea
Euro groove section referment



KIT
3306.12S/D
3305.12S/D

	3306		3305
	A01-A20 A21-A22	A05	A03
A	14	13.5	10
B	4	3	4.2
C	18	16.8	14.5

Dimensioni e portate / Dimensions and weights

100Kg - 180°

Obbligatorio 3310.51 con soglie ribassate
Mandatory 3310.51 with low threshold

Consigliato 3310.51
per portate >80 Kg e altezze >2100 mm
Recommended 3310.51
with weights >80 Kg and height >2100 mm

2500	35	26	21	18	16	14	13	12	11	
2400	36	27	22	19	17	15	13	12	11	
2300	38	28	23	20	17	15	14	13	14	
2200	39	29	24	21	18	16	15	13	15	
2100	41	30	25	22	19	17	15	17	16	
2000	43	32	27	23	20	18	16	18	17	
1900	46	34	28	24	21	19	21	19	18	
1800	48	36	30	25	22	20	22	20	19	
1700	50	38	31	27	24	26	24	21	20	
1600	50	40	33	29	25	28	25	23	21	
1500	50	43	36	30	33	30	27	24	22	
1400	50	46	38	33	36	32	29	26	24	
1300	50	49	41	44	38	34	31	28	26	
1200	50	50	44	48	42	37	33	30	28	
1100	50	50	50	50	45	40	36	33	27	
1000	50	50	50	50	50	44	40	33	30	
900	50	50	50	50	50	49	40	36	22	
800	50	50	50	50	50	50	45	27	X	
700	50	50	50	50	50	50	23	X	X	
600	50	50	50	50	50	X	X	X	X	
500	50	50	50	50	X	X	X	X	X	
H	L	370	500	600	700	800	900	1000	1100	1200

130Kg - 180°

Obbligatorio 3310.51
Obligatory 3310.51

2700	42	31	26	22	19	17	15	14	13	
2600	43	32	27	23	20	18	16	15	13	
2500	45	33	28	24	21	18	17	15	14	
2400	47	35	29	25	22	19	17	16	14	
2300	49	36	30	26	23	20	18	16	19	
2200	50	38	32	27	24	21	19	17	20	
2100	50	40	33	28	25	22	20	23	21	
2000	50	42	35	30	26	23	21	24	22	
1900	50	44	36	31	27	24	27	25	23	
1800	50	46	39	33	29	26	29	26	24	
1700	50	49	41	35	31	34	31	28	25	
1600	50	50	43	37	33	36	33	30	27	
1500	50	50	46	40	43	39	35	32	29	
1400	50	50	50	42	46	41	37	34	31	
1300	50	50	50	50	50	44	40	36	33	
1200	50	50	50	50	50	48	43	39	36	
1100	50	50	50	50	50	50	47	43	39	
1000	50	50	50	50	50	50	50	47	39	
900	50	50	50	50	50	50	50	47	29	
800	50	50	50	50	50	50	50	35	X	
700	50	50	50	50	50	50	30	X	X	
600	50	50	50	50	50	X	X	X	X	
500	50	50	50	50	X	X	X	X	X	
H	L	370	500	600	700	800	900	1000	1100	1200

150Kg - 90°

Obbligatorio 3310.50
Obligatory 3310.50

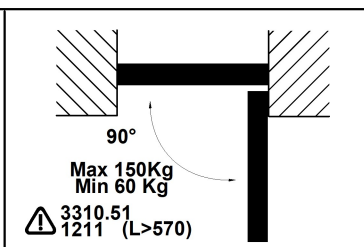
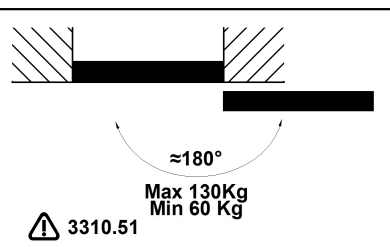
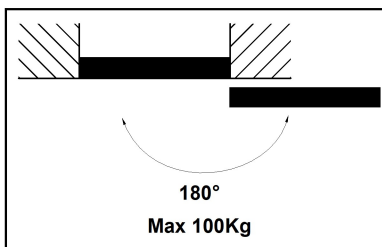
3000	43	32	27	23	20	18	16	15	15	
2900	45	33	28	24	21	18	17	15	16	
2800	46	34	29	24	21	19	17	18	16	
2700	48	36	30	25	22	20	18	18	17	
2600	50	37	31	26	23	21	18	19	17	
2500	50	38	32	27	24	21	22	20	18	
2400	50	40	33	29	25	22	23	20	19	
2300	50	42	35	30	26	23	23	21	20	
2200	50	44	36	31	27	25	25	22	20	
2100	50	46	38	33	29	29	26	23	21	
2000	50	48	40	34	34	30	27	25	23	
1900	50	50	42	36	36	32	28	26	24	
1800	50	50	44	38	38	33	30	27	25	
1700	50	50	47	45	40	35	32	29	26	
1600	50	50	50	48	42	38	34	31	28	
1500	50	50	50	50	45	40	36	33	30	
1400	50	50	50	50	48	43	39	35	32	
1300	50	50	50	50	50	46	42	38	35	
1200	50	50	50	50	50	50	45	41	38	
1100	50	50	50	50	50	50	49	45	41	
1000	50	50	50	50	50	50	50	49	45	
900	50	50	50	50	50	50	50	50	33	
800	50	50	50	50	50	50	50	41	X	
700	50	50	50	50	50	50	34	X	X	
600	50	50	50	50	50	X	X	X	X	
500	50	50	50	50	X	X	X	X	X	
H	L	370	500	600	700	800	900	1000	1100	1200

EN-13126-8:2017	H2	130	5	1550X1400
	H2	150	5	1550X1400
	H1	180	5	900X2300

Es.

20 Anta eseguibile con spessore vetro Max 20 mm
Sash size executable with Max glass thickness 20 mm

X Dimensione non eseguibile
Not feasible



Per apertura impedita a 180° è obbligatorio braccio limit.
For windows with 180° restricted opening mandatory use a limiter arm

1211 (L>570)

MONTAGGIO CERNIERE / HINGE ASSEMBLY

TELAIO
FRAME

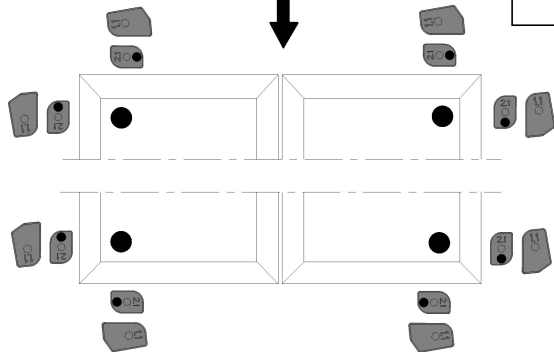


**Posizione iniziale
delle camme**
**Correct starting
cam position**

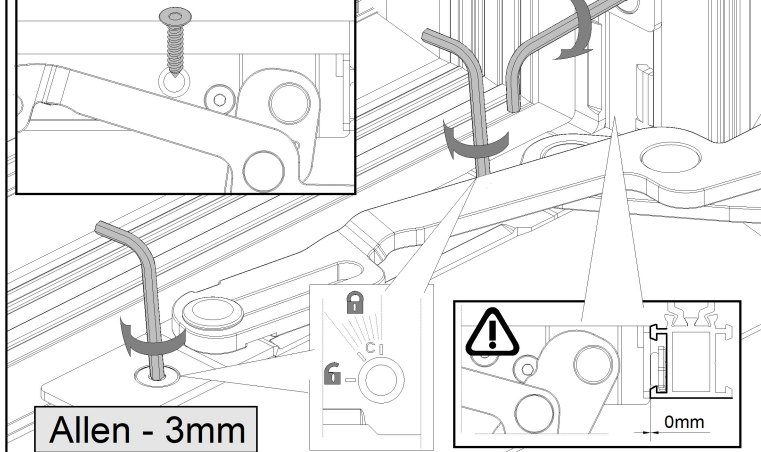
3305



3306

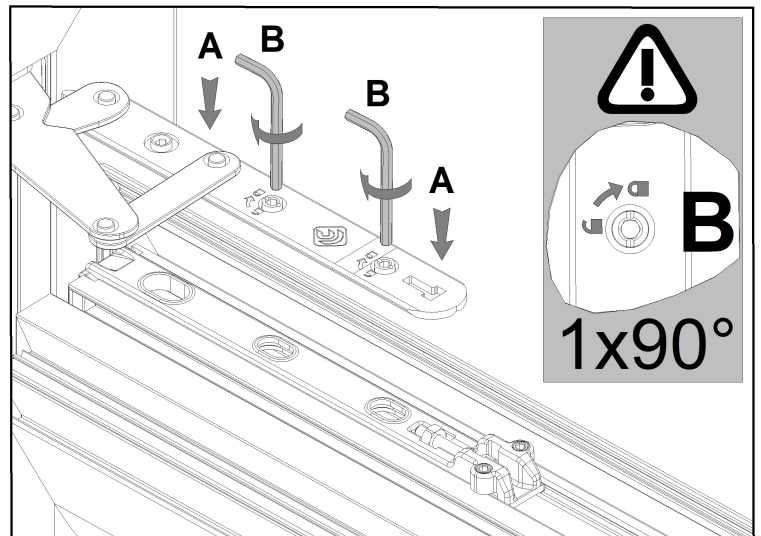
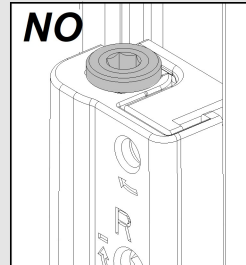
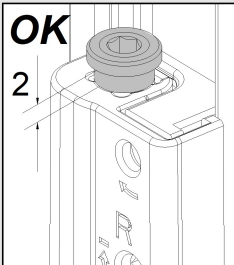
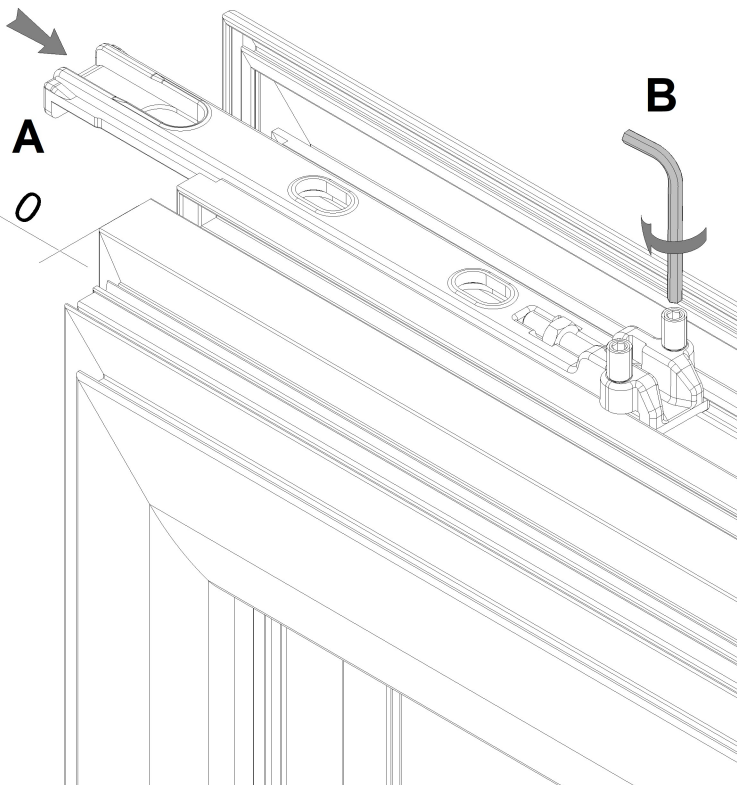


VITE SUPPLEMENTARE
ADDITIONAL SCREW



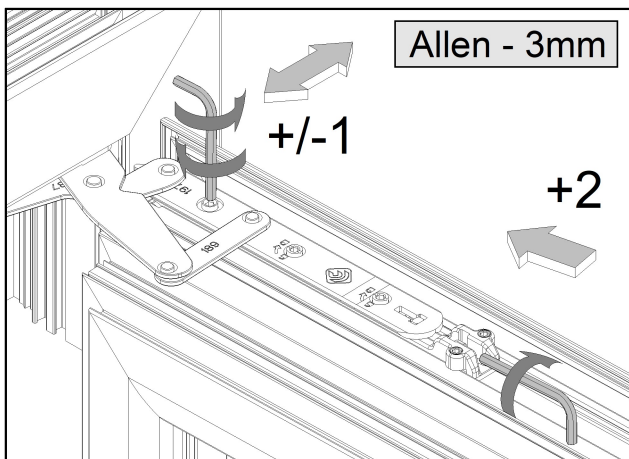
Allen - 3mm

ANTA
SASH



1x90°

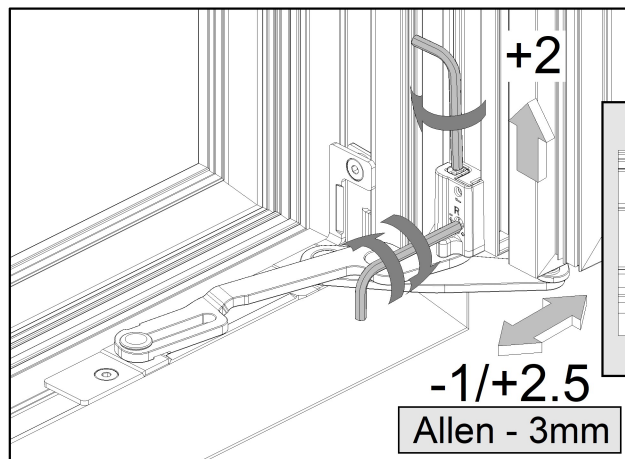
Regolazioni / Adjustments



Allen - 3mm

+/-1

+2



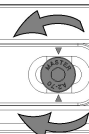
+2

-1/+2.5

Allen - 3mm



Prima / Before



Dopo / Last