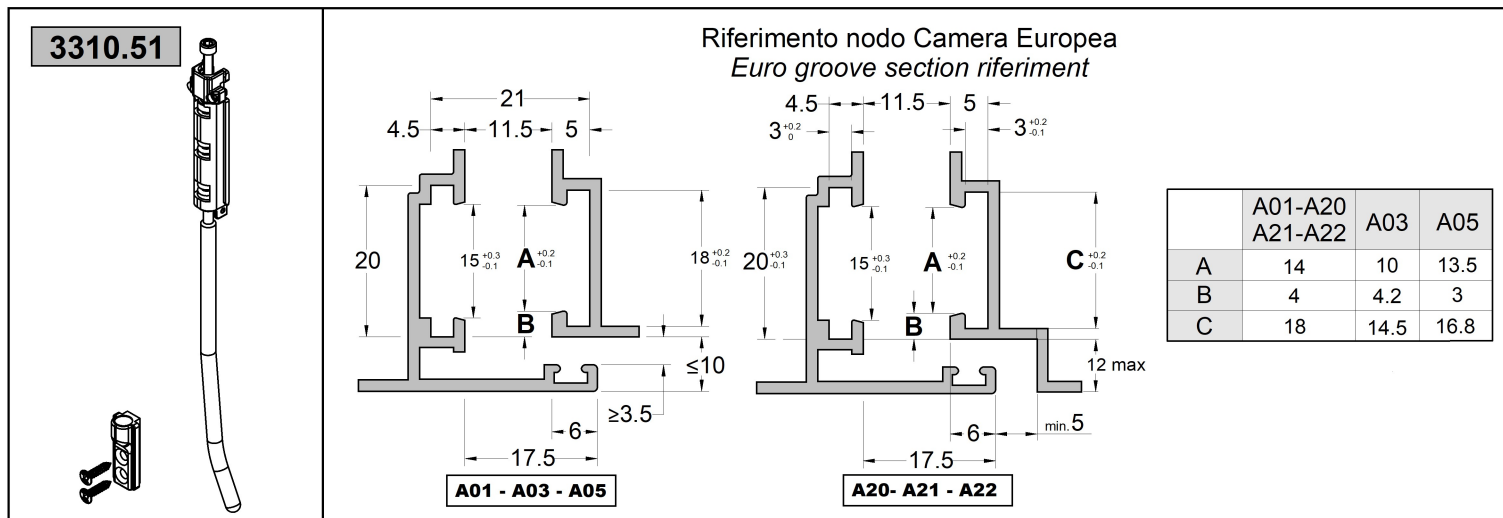
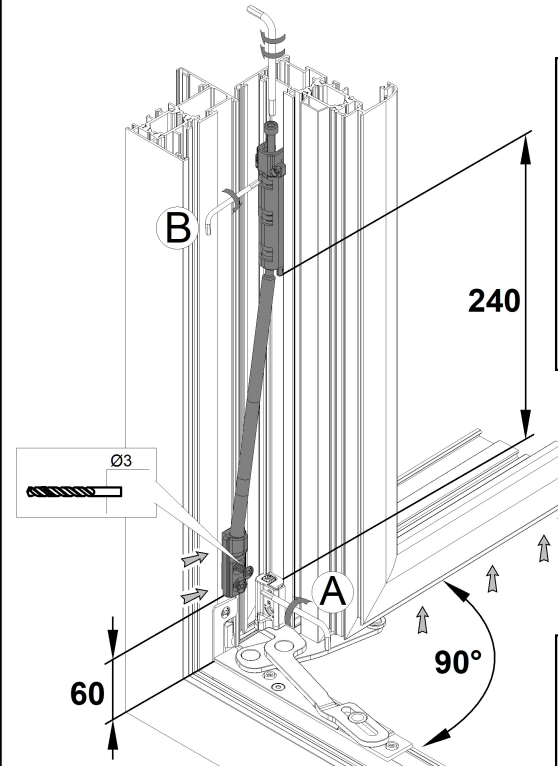


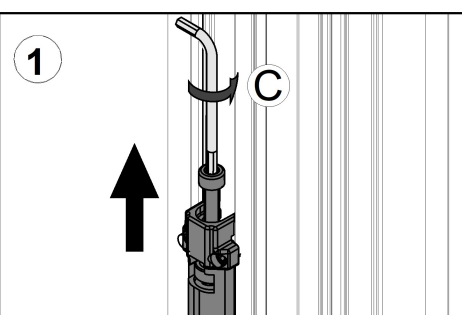
Supporto anta / **Per sistemi Camera Europea**
Shutter support / *For Euro Groove system*



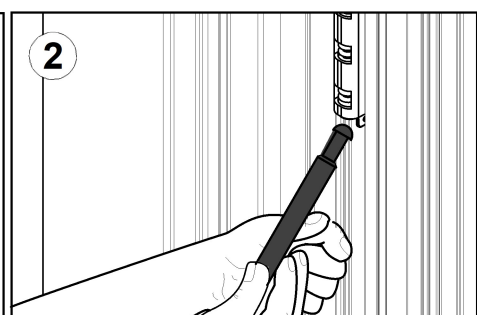
Indicazioni di montaggio / Assembling




1



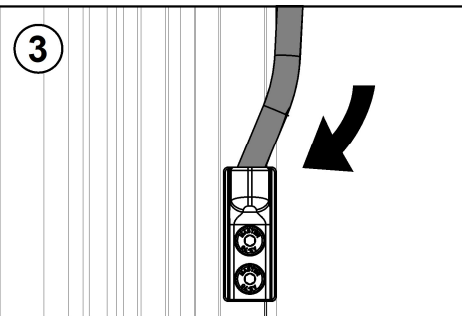
2



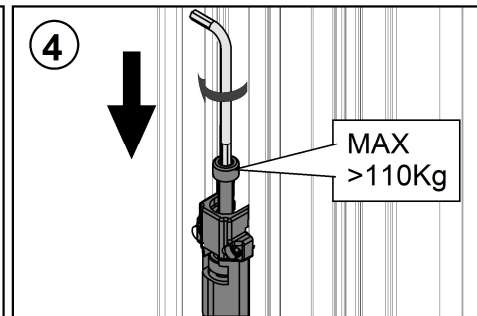
Sostenere il carico in fase di installazione
Supporting the load during installation



3



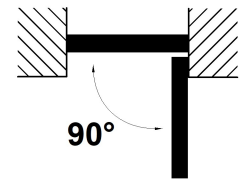
4



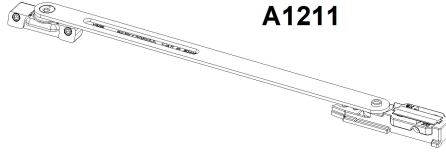
MAX >110Kg

i Utensili utilizzati
Tools used

- A** ALLEN - 3mm (2Nm max)
- B** ALLEN - 2.5mm
- C** ALLEN - 4 mm (5Nm max)



OBBLIGATORIO CON LIMITATORE PER APERTURE MAX 90°
OBLIGATORY WITH LIMITER FOR MAX 90° OPENING



A1211

- IT** Limitatore di apertura
- EN** Opening limiter
- FR** Limiteur d'ouverture
- ES** Compas limit. de ap.