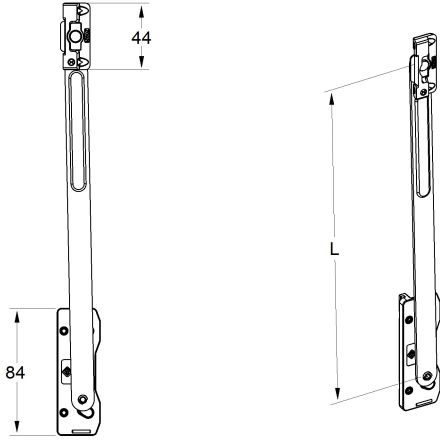


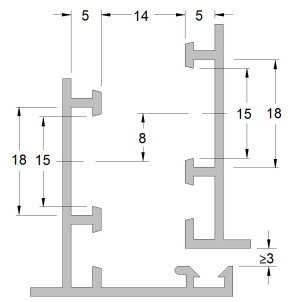
# Easy Block

## Braccio limitatore vasistas pesante

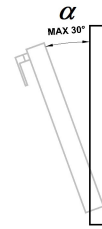
DESCRIZIONE DESCRIPTION	L	COD.	RIF.
<b>Braccio limitatore vasistas pesante</b> Handle-operated limiter heavy vasistas	<b>240</b>	<b>1118</b>	<b>A08</b>



Riferimento nodo sistema ERRE  
ERRE system section referiment

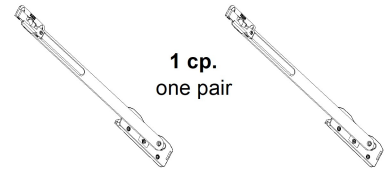


**Apertura**  
Opening

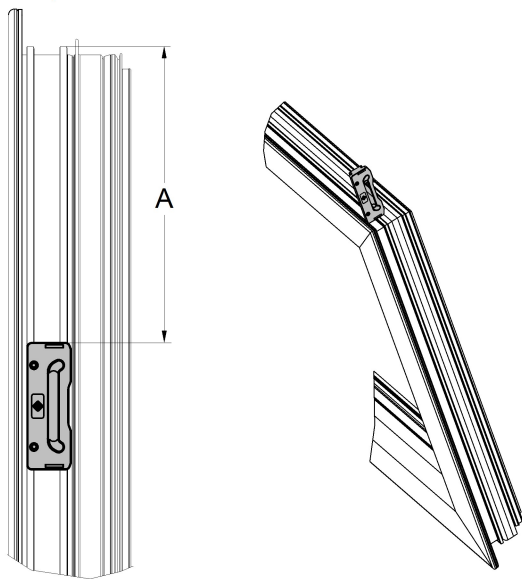


**ATTENZIONE**  
WARNING

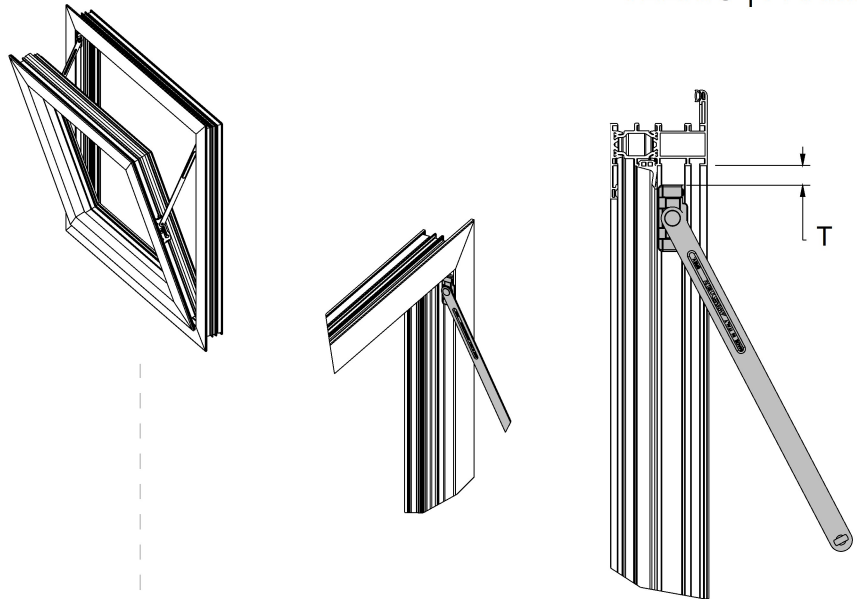
**Utilizzare una coppia di bracci per ogni finestra**  
Use one pair of arms for each window



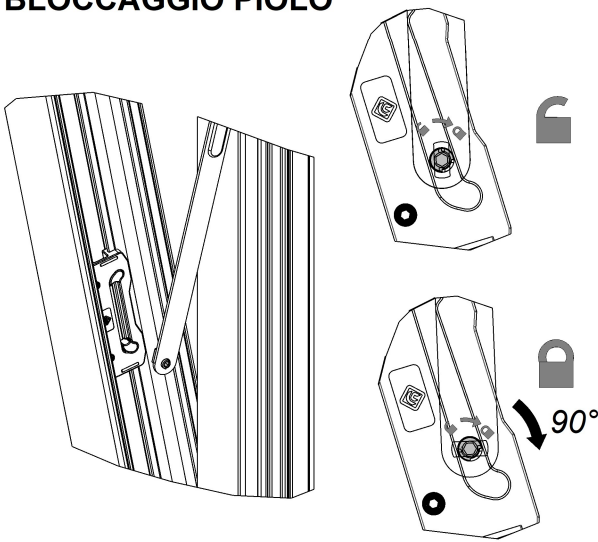
**ANTA | SASH**



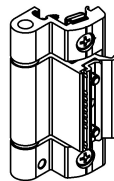
**TELAIO | FRAME**



**BLOCCAGGIO PIOLO**



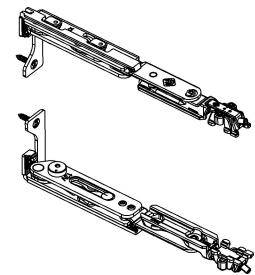
**ARTICOLI CORRELATI - CERNIERE**



3421.72

"WEEN"  
cerniere a pettine R40  
con grano di fissaggio perno

comb hinge R40 groove  
with grain for fixing the pin

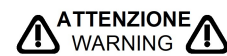
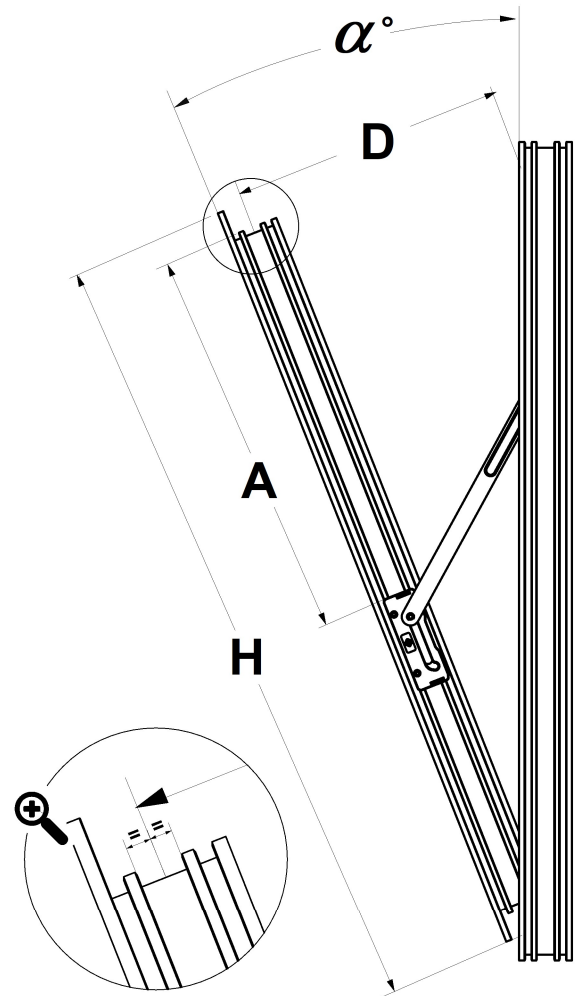
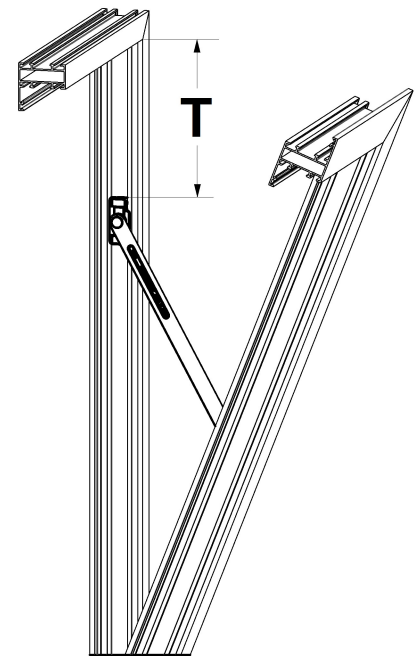


3313.70

"WEEN HIDE 110"  
Kit cerniera a scomparsa  
110° per apertura vasistas

Concealed adjustable hinges  
for tansom opening

H [mm]	T [mm]	A [mm]	 [°]	D [mm]	Portata [kg]
3000	0	187	3	119	250
3000	50	237	3	122	250
3000	100	287	3	124	250
3000	200	387	3	129	250
3000	300	487	3	135	250
2500	0	187	3	120	250
2500	50	237	3	123	250
2500	100	287	3	127	250
2500	200	387	3	133	250
2500	300	487	4	141	250
2000	0	187	4	122	250
2000	50	237	4	126	250
2000	100	287	4	130	250
2000	200	387	5	139	250
2000	300	487	5	149	224
1900	0	187	4	123	250
1900	50	237	4	127	250
1900	100	287	5	131	250
1900	200	387	5	141	235
1900	300	487	5	152	206
1800	0	187	5	124	250
1800	50	237	5	128	250
1800	100	287	5	133	248
1800	200	387	5	143	218
1800	300	487	6	155	189
1700	0	187	5	124	250
1700	50	237	5	129	246
1700	100	287	5	134	230
1700	200	387	6	145	200
1700	300	487	6	158	172
1600	0	187	5	125	245
1600	50	237	5	130	228
1600	100	287	6	135	212
1600	200	387	6	148	182
1600	300	487	6	162	155
1500	0	187	6	126	227
1500	50	237	6	131	210
1500	100	287	6	137	195
1500	200	387	6	151	165
1500	300	487	7	166	138
1400	0	187	6	127	208
1400	50	237	6	133	192
1400	100	287	6	139	177
1400	200	387	7	154	148
1400	300	487	8	172	121
1300	0	187	6	128	190
1300	50	237	7	135	174
1300	100	287	7	142	159
1300	200	387	8	158	130
1300	300	487	9	179	105
1200	0	187	7	130	172
1200	50	237	7	137	156
1200	100	287	8	145	141
1200	200	387	9	164	113
1200	300	487	10	188	88
1100	0	187	8	131	154
1100	50	237	8	139	138
1100	100	287	9	149	124
1100	200	387	10	170	96
1100	300	487	11	199	73
1000	0	187	9	133	136
1000	50	237	9	143	121
1000	100	287	10	153	106
1000	200	387	11	179	80
1000	300	487	13	214	57
900	0	187	10	136	118
900	50	237	11	147	103
900	100	287	11	159	89
900	200	387	13	191	64
900	300	487	16	237	43
800	0	187	11	140	100
800	50	237	12	153	85
800	100	287	13	168	72
800	200	387	16	208	48
800	300	487	21	272	29
700	0	187	13	145	82
700	50	237	15	161	68
700	100	287	16	180	55
700	200	387	21	236	33
700	300	487	30	336	16
600	0	187	16	152	64
600	50	237	19	173	50
600	100	287	21	200	38
600	200	387	30	286	19
500	0	187	21	163	46
500	50	237	25	193	34
500	100	287	30	235	23



Per aperture motorizzate,  
verificare che D sia superiore  
alla corsa indicata dell'attuatore

For motorized openings,  
ensure that D is greater than  
the stroke indicated for the actuator.

NB: Larghezza anta max WEEN HIDE - 2000 mm  
Maximum sash width TOP SPIN - 2500 mm