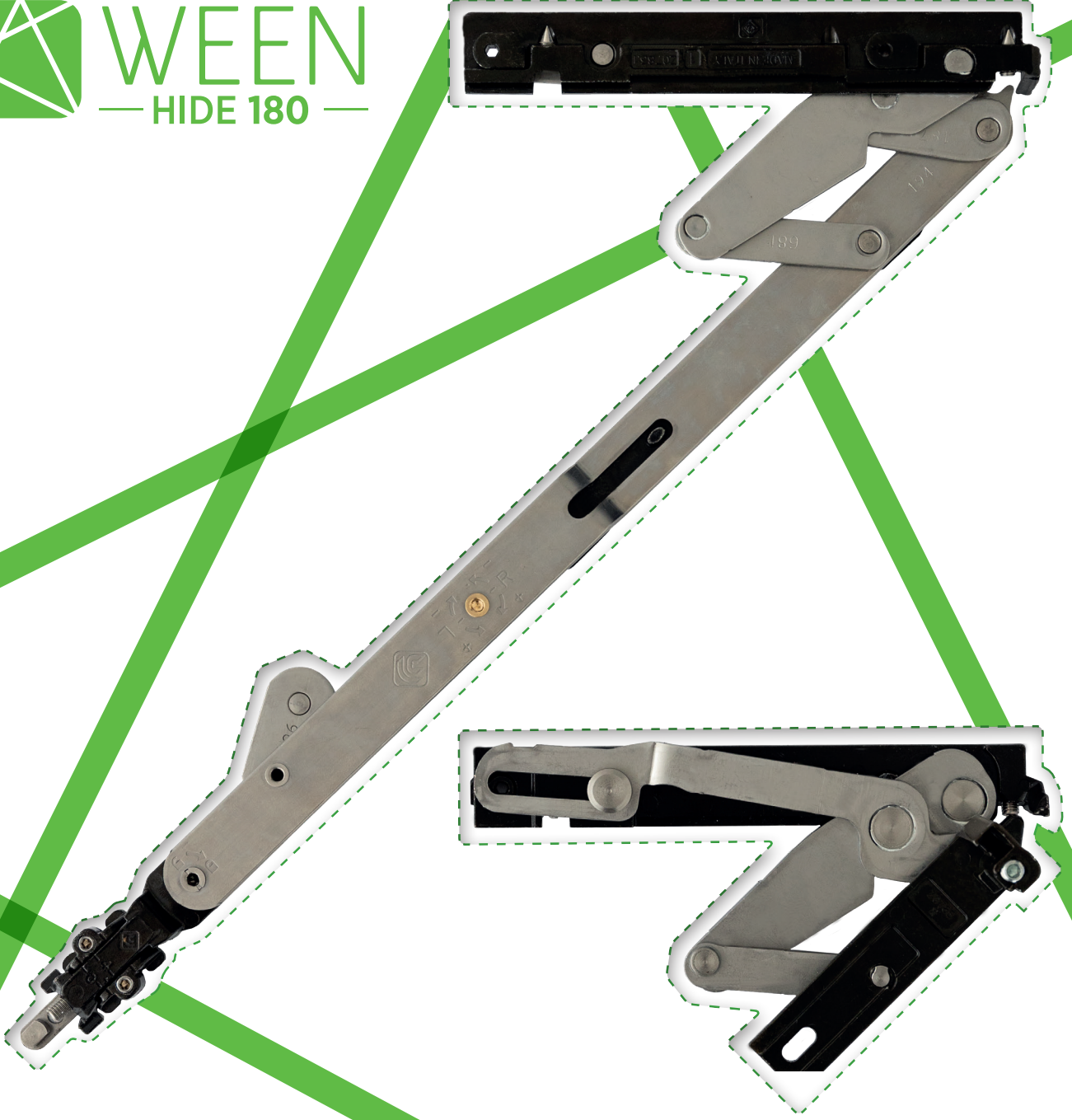




WEEN
— HIDE 180 —



Güçlü noktaları Punti di forza



KAPASİTE 150kg
PORTATA 150kg
LOAD CAPACITY 150kg
CARGA 150kg



3 BOYUTLU AYARLAR
REGOLAZIONI 3D
3D AJUSTEMENTS
AJUSTES 3D



HIZLI MONTAJ
AGGANCIO RAPIDO
QUICK ASSEMBLY
MONTAJE RÁPIDO



DAYANIKLILIK
DURABILITÀ
DURABILITY
DURABILIDAD

PROGRAMMA PER LA VALUTAZIONE
DELL'IMPRONTA AMBIENTALE



MINISTERO DELLA
TRANSIZIONE ECOLOGICA



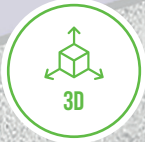
Master Italy S.r.l

S.P. 37 Conversano - Castiglione km 0.570 - Conversano (Ba) Italy
Customer Service +39 080.4959823 | Fax. +39 080.4959030
info@masteritaly.com





GÖRÜNMEZ EVRİM
L'EVOLUZIONE INVISIBILE



 **MASTER**
HARDWARE FOR WINDOWS AND DOORS

WEEN HIDE 180

Her tip açılım sistemi için gizli açılım çözümleri Soluzione invisibile per tutti i tipi di apertura



Yeni WEEN HIDE 180, Master Italy'nin çift açılım, tek açılım ve vasistas sistemler için her türlü estetik, işlevsellik ve dayanıklılık gereksinimlerini karşılamaya yönelik çözümüdür.

WEEN HIDE 180, her tip açılım sistemini gerçekleştirmek için kullanılabilen, 180° açılma özelliğine sahip gizli menteşelerle kullanılan temel tasarımıyla WEEN PROGRAMININ en ileri ve performansı sürümünü oluşturuyor.

Yeni HIDE 180, 180° açılma durumunda 130 kg'a kadar taşıma kapasitesine sahip olacak şekilde tasarlanmıştır ve açılım sınırlayıcısıyla birlikte 150 kg'a taşıma kapasitesi sağlar.

Bileşenleri hızlı montaj imkanı sayesinde sistemin montajı kolay ve hızlıdır. Kullanılan malzemelerin kalitesi, ürünün güvenilir ve uzun ömürlü olmasını sağlar.

The new WEEN HIDE 180 is Master Italy's solution for tilt and turn, casement and bottom hung opening capable of satisfying all the requirements of capacity, aesthetics, functionality and durability.

WEEN HIDE 180 is the most advanced and performing version of the WEEN PROGRAM with an essential design equipped with concealed hinges with 180° opening that can be used to create all types of opening.

The new HIDE 180 hinges are designed for capacities up to 130 kg with opening at 180° and it is possible to reach up to 150 kg by limiting the opening.

Quick and easy to assemble thanks to the installation system with quick coupling of the components. The quality of the materials used guarantees durability and reliability of the product over time.

La nuova WEEN HIDE 180 è la soluzione di Master Italy per sistemi anta ribalta, battente e vasistas in grado di soddisfare tutti i requisiti di portata, estetica, funzionalità e durabilità.

WEEN HIDE 180 è la versione più evoluta e performante del PROGRAMMA WEEN con un design essenziale dotato di cerniere a scomparsa con apertura a 180° utilizzabili per realizzare tutte le tipologie di apertura.

Le nuove cerniere HIDE 180 sono progettate per portate fino a 130 kg con apertura a 180° ed è possibile arrivare fino a 150 kg limitando l'apertura.

Facile e veloce da assemblare grazie al sistema d'installazione con aggancio rapido dei componenti. La qualità dei materiali utilizzati garantisce durata ed affidabilità del prodotto nel tempo.

La nueva WEEN HIDE 180 es la solución de Master Italy para sistemas oscilobatientes, batientes y vasistas capaz de satisfacer todos los requisitos de capacidad, estética, funcionalidad y durabilidad.

WEEN HIDE 180 es la versión más avanzada y eficaz del PROGRAMA WEEN con un diseño esencial equipado con bisagras ocultas con apertura de 180° que se puede utilizar para crear todo tipo de apertura.

Las nuevas bisagras HIDE 180 están diseñadas para capacidades de hasta 130 kg con apertura a 180° y es posible llegar hasta 150 kg limitando la apertura.

Rápido y fácil de montar gracias al sistema de instalación con enganche rápido de la componentes. La calidad de los materiales utilizados garantiza la durabilidad y fiabilidad del producto a lo largo del tiempo.

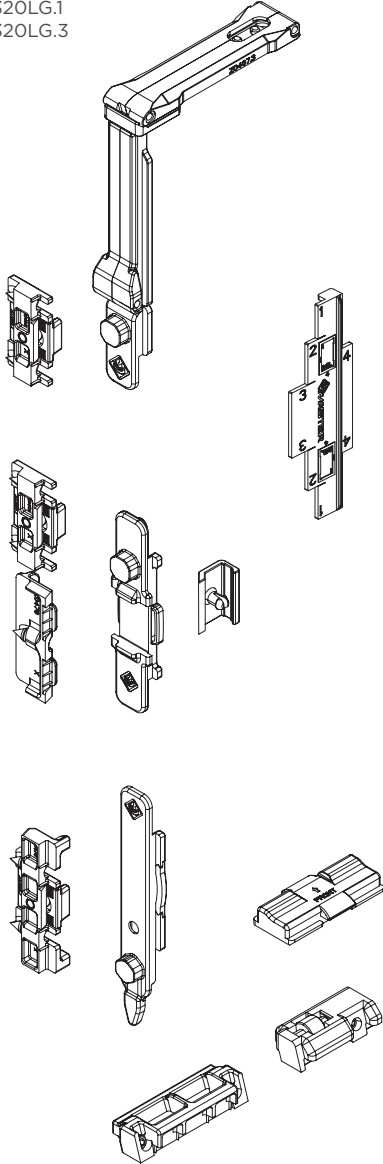
Ana kanat

Anta principale

KILITLEME KİTİ KIT CHIUSURA

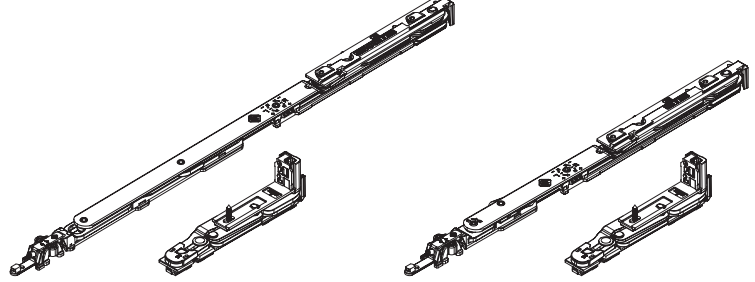
CLOSING KIT KIT DE CIERRE

3320F.1
3320F.2
3320F.3
3320F.4
3320LF.1
3320LF.3
3320G.1
3320G.3
3320LG.1
3320LG.3



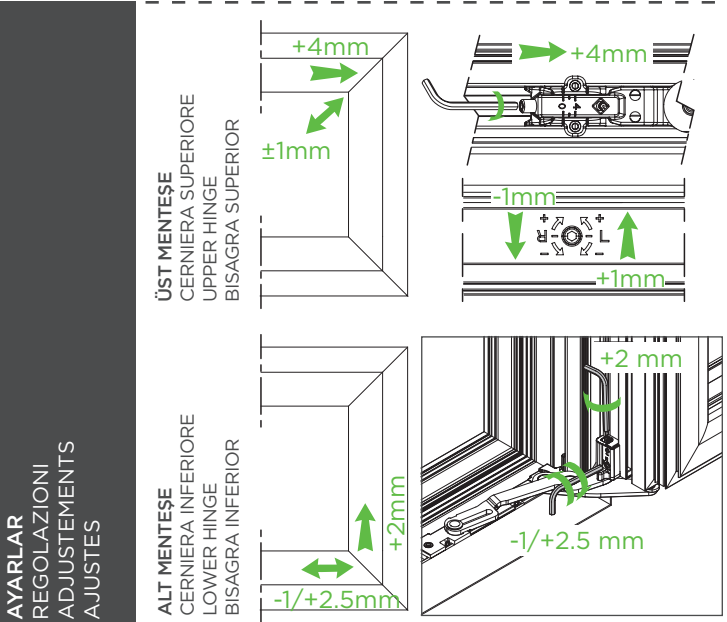
MENTEŞE GRUBU GRUPPO CERNIERE

HINGES GROUP GRUPO DE BISAGRAS



3304.11S/D
(3304.21S/D+3304S/D)

3304.10S/D
(3304.20S/D+3304S/D)

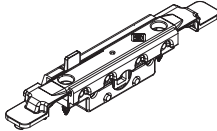


HAREKETLER MOVIMENTAZIONI

MOVEMENTS GRUPO DE BISAGRAS

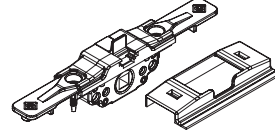
BACKSET 3,3
ENTRATA 3,3

3630 3630.20
3630.10 3630.30



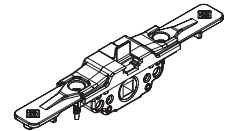
BACKSET 9,5
ENTRATA 9,5

3627 3627.10

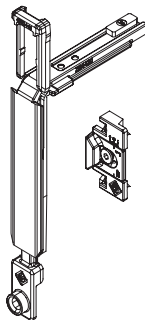


BACKSET 11,5
ENTRATA 11,5

3627.2 3627.12

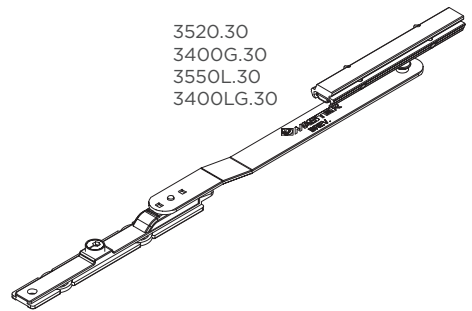


KOL VE İLAVE KİLİTLEMELER
BRACCIO E CHIUSURE SUPPLEMENTARI
ADDITIONAL ARM AND CLOSING KIT
KIT BRAZO Y CIERRE ADICIONAL



3420F.31
3400F.31

3520.30
3400G.30
3550L.30
3400LG.30



Sabit Kanat

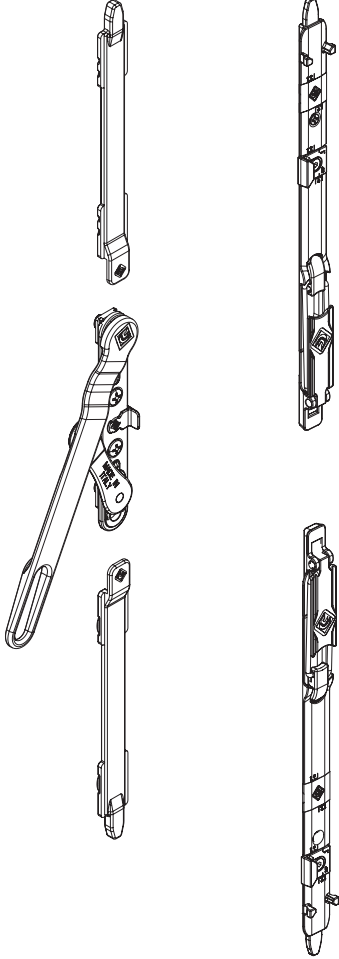
Anta affiancata

MEKANİZMA KİTİ
KIT CATENACCI

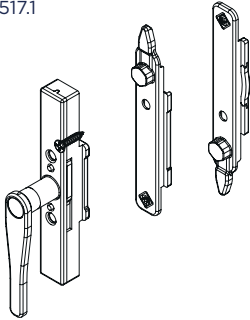
LATCHES KIT
KIT DE PASADORES

4515.1

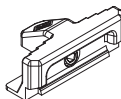
3420.34



4517.1

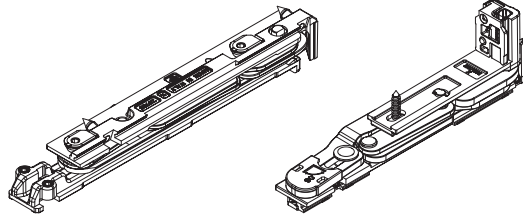


4208



MENTEŞE GRUBU
GRUPPO CERNIERE

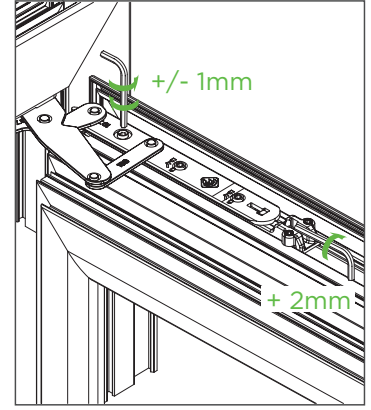
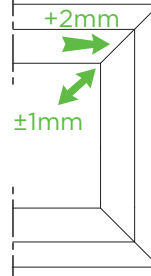
HINGES GROUP
GRUPO DE BISAGRAS



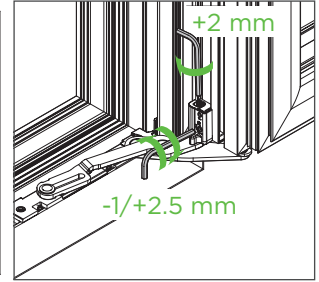
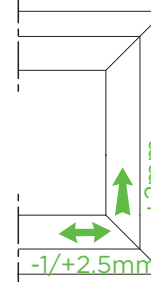
3304.12S/D
(3304.71S/D+3304S/D)

AYARLAR
REGOLAZIONI
ADJUSTEMENTS
AJUSTES

TEK AÇILIM İÇİN ÜST MENTEŞE
CERNIERA A SUPERIORE PER BATTENTE
UPPER HINGE FOR CASEMENT
BISAGRA SUPERIOR PARA BATTIENTE.



ALT MENTEŞE
CERNIERA INFERIORE
LOWER HINGE
BISAGRA INFERIOR



MASTERTUBE'DA VİDEOYU İZLEYİN
GUARDA IL VIDEO SU MASTERTUBE
WATCH VIDEO ON MASTERTUBE
MIRA EL VIDEO EN MASTERTUBE



WEEN PROGRAMINI KEŞFEDİN
SCOPRI IL PROGRAMMA WEEN
DISCOVER WEEN PROGRAM
DESCUBRE EL PROGRAMA WEEN

